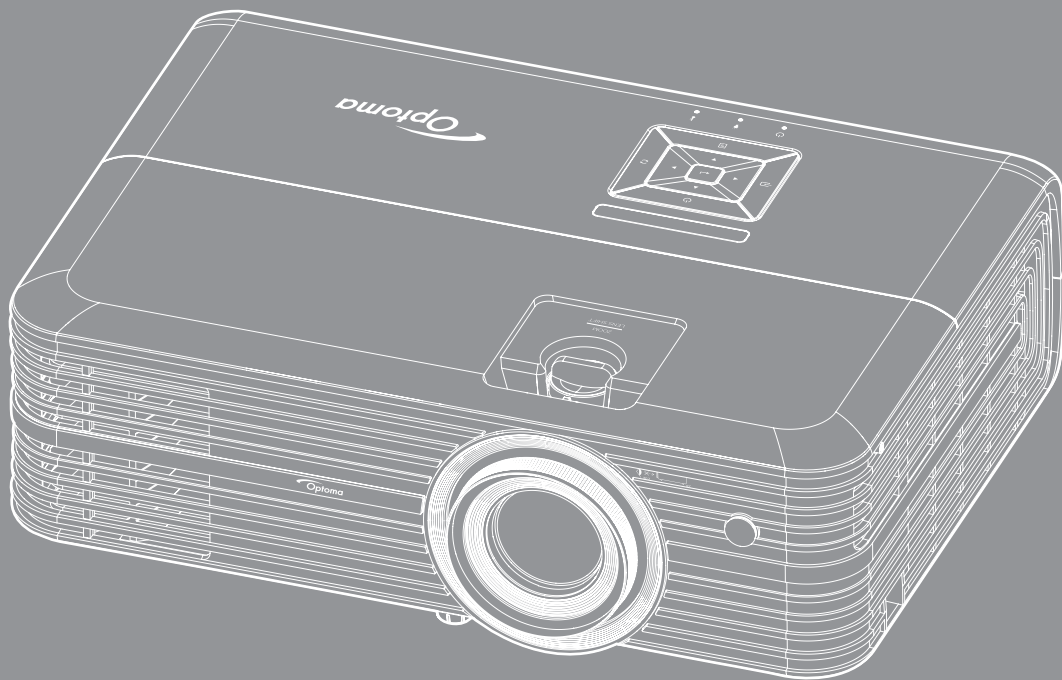


DLP® 投影機





目錄

| | |
|--------------|-----------|
| 安全 | 4 |
| 重要的安全指示 | 4 |
| 3D 安全資訊 | 5 |
| 版權 | 6 |
| 免責聲明 | 6 |
| 商標辨識 | 6 |
| FCC | 7 |
| 歐盟國家符合性聲明 | 7 |
| WEEE | 7 |
| 產品簡介 | 8 |
| 包裝概觀 | 8 |
| 標準配件 | 8 |
| 選購配件 | 8 |
| 產品概觀 | 9 |
| 連線 | 10 |
| 面板 | 11 |
| 遙控器 | 12 |
| 設定及安裝 | 13 |
| 安裝投影機 | 13 |
| 連接來源至投影機 | 16 |
| 調整投影的影像 | 17 |
| 遙控設定 | 18 |
| 使用投影機 | 20 |
| 開啟 / 關閉投影機電源 | 20 |
| 選擇輸入訊源 | 22 |
| 功能表導覽及功能 | 23 |
| OSD 功能表樹狀結構 | 24 |
| 顯示影像設定功能表 | 32 |
| 顯示 3D 功能表 | 35 |
| 顯示螢幕寬高比功能表 | 35 |
| 顯示數位縮放功能表 | 37 |
| 顯示影像位移調整功能表 | 37 |
| 音訊內建揚聲器功能表 | 37 |
| 聲音音訊輸出功能表 | 37 |
| 音頻靜音功能表 | 37 |
| 音頻音量功能表 | 37 |
| 聲音音訊輸入功能表 | 37 |
| 設定投影功能表 | 38 |
| 配置燈泡設定功能表 | 38 |
| 配置濾網設定功能表 | 38 |

| | |
|------------------------|-----------|
| 配置電源設定功能表 | 38 |
| 配置安全設定功能表 | 39 |
| 配置測試圖案功能表 | 39 |
| 配置遙控設定功能表 | 40 |
| 配置投影機 ID 功能表 | 40 |
| 配置 12V 繼電器功能表 | 40 |
| 設定 HDBaseT 控制功能表 | 40 |
| 配置選項功能表 | 41 |
| 配置重置 OSD 功能表 | 42 |
| 網路 LAN 功能表 | 42 |
| 網路控制功能表 | 43 |
| 設定網路控制設定功能表 | 44 |
| 資訊功能表 | 49 |
| 維護 | 50 |
| 更換燈泡 | 50 |
| 安裝與清理灰塵濾網 | 52 |
| 其他資訊 | 53 |
| 相容解析度 | 53 |
| 影像尺寸及投影距離 | 55 |
| 投影機尺寸與固定於天花板的安裝 | 58 |
| 紅外線遙控器代碼 | 60 |
| 疑難排解 | 62 |
| 警告指示燈 | 64 |
| 規格 | 66 |
| Optoma 全球據點 | 67 |

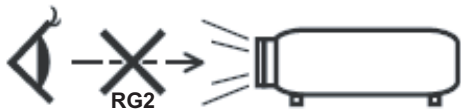
安全

| | |
|---|---|
|  | 正三角形內含閃電及箭頭是用來警告使用者，本產品機殼內含未經絕緣的「危險電壓」，且強度大到可能會對人體造成觸電危險。 |
|  | 正三角形內含驚嘆號是用來提醒使用者，本設備隨附的印刷文件有提供重要的操作及保養（維修）指示。 |

請遵守本使用指南所建議的所有警告、注意事項和維護須知。

重要的安全指示

- 若要延長燈泡的有效使用壽命，請確定讓燈泡維持開啟至少 60 秒並避免強制關閉。



- 請勿直視光線，RG2。
如同所有光源，請勿直視直射光線，RG2 IEC 62471-5:2015。
- 請勿阻塞任何通風口。為了確保本投影機的正常操作並防止設備過熱，建議安裝位置不得影響投影機的正常通風。例如：請勿將本投影機放置在擁擠的咖啡桌、沙發或床上，亦不可將本投機放置在書架或阻礙氣流流通的置物櫃等密閉空間。
- 為了避免火災或觸電的危險，請勿將本投影機暴露於雨水或濕氣中。請勿在靠近任何熱源的位置進行安裝，例如散熱器、暖氣機、火爐或任何其他會產生熱度的設備，例如放大器。
- 請避免物品或液體進入本投影機。若碰觸到危險電壓點和短路零件，可能導致火災或人員觸電。
- 請勿在下列情況下使用：
 - 在非常炎熱、寒冷或潮溼的環境中。
 - (i) 確定室溫在 5° C-40° C 內
 - (ii) 相對濕度為 10% ~ 85%
 - 在灰塵和污垢過多的區域中。
 - 靠近任何會產生強力磁場的家電。
 - 在陽光直射地點。
- 請勿在空氣中瀰漫可燃氣體或爆炸性氣體處使用投影機。在運轉期間，投影機內部燈泡會變得極熱，且內部的氣體可能會引燃並導致起火。
- 若本裝置受到物理性損壞或濫用，請勿再使用。物理損壞係指（但不限於）：
 - 裝置掉落。
 - 電源線或插頭損壞。
 - 投影機受到液體潑濺。
 - 投影機曾置於雨水或濕氣的環境中。
 - 物品掉入投影機中或投影機內部零件鬆脫。
- 請勿將投影機放置在不穩定的表面上。投影機可能會翻覆導致人員受傷或投影機受損。
- 投影機運轉時請勿阻礙光線從投影機鏡頭散出。光線會加熱物體並融化，導致燙傷或起火。
- 請勿自行打開或拆卸本投影機，以免造成觸電。

- 請勿自行維修本裝置。打開機殼或取下背蓋可能使您暴露於危險電壓或其他危險中。將本裝置送修之前，請先致電 Optoma。
- 相關之安全符號，請參見「投影機機殼」。
- 本裝置僅可交由合適的服務人員維修。
- 僅限使用製造商規定之附件／配件。
- 在投影機運轉期間請勿直視投影機鏡頭。以免強光傷害眼睛。
- 更換燈泡時，請先讓裝置冷卻。並遵照第 50-51 頁的指示。
- 本投影機能偵測出燈泡的使用壽命。若顯示警告訊息時，請務必更換燈泡。
- 更換燈泡組件後，請重設 OSD「設定 | 燈泡設定」功能表中的「重設燈泡時數」功能。
- 投影機關閉時，在中斷電源之前請先確定投影機已完成冷卻循環。讓投影機至少散熱 90 秒。
- 接近燈泡使用期限時，畫面將顯示「超出燈泡壽命。」的訊息。請聯絡當地經銷商或服務中心，儘速更換燈泡。
- 清潔本產品之前，請關閉電源並將插頭從 AC 插座中拔出。
- 使用柔軟的乾布沾上溫和清潔劑擦拭機殼。請勿使用磨蝕性的清潔劑、蠟或溶劑清潔本裝置。
- 如投影機長時間閒置不用，請將電源插頭從插座中拔出。

附註：燈泡接近使用期限時，更換燈泡組件前投影機將不會開啟。請依照第 50-51 頁「更換燈泡」所列出的程序更換燈泡。

- 請勿將投影機安置在會遭受振動或撞擊的位置。
- 請勿赤手觸碰鏡頭。
- 存放投影機之前請取出遙控器的電池。若長時間將電池留在遙控器中，電池可能會漏液。
- 請勿在產生油煙或二手煙處使用或存放投影機，因為這會對投影機的效能品質造成負面影響。
- 請依照正確的投影機方向安裝，因為非標準安裝方式會影響投影機效能。
- 使用電源延長線或突波保護器。否則斷電和電力不足會導致設備受損。

3D 安全資訊

在您或您的小孩使用 3D 功能前，請依照建議的所有警告和注意事項執行。

警告

在觀看 3D 影像時，孩童及青少年比較容易出現健康方面的問題，應有人在旁陪同觀賞。

光敏性癲癇警告與其他健康風險

- 在某些畫面或電玩遊戲包含閃爍的圖像或強光，可能導致某些觀賞者發生癲癇或中風症狀。若您本身患有癲癇或中風病症，或您的家族有癲癇或中風的病史，請在使用 3D 功能前向專業醫療人員諮詢。
- 即使自己或親人無任何癲癇或中風疾病，也可能出現因未確診而導致光敏性癲癇症發作的情形。
- 孕婦、年長者、嚴重疾病患者、失眠症患者或有飲酒者，皆應避免使用本裝置的 3D 功能。
- 如果您出現下列任何症狀，請立即停止觀賞 3D 影片並尋求專業醫療協助：(1) 視覺改變；(2) 頭暈；(3) 暈眩；(4) 不自主運動（例如眼球或肌肉抽動）；(5) 混亂；(6) 噁心；(7) 失去意識；(8) 抽搐；(9) 腹部絞痛；(10) 失去方向感。孩童及青少年可能比成年人更容易出現上述症狀，家長應在旁作陪並探問孩童是否有出現這些症狀。
- 觀賞 3D 投影時，也可能引起動暈症、後知覺效應、失去方向感、眼睛疲勞及姿勢不穩。建議在使用過程中應經常休息，以降低潛在的影響。如果您的眼睛出現疲勞、乾澀等現象，或您有上述任何症狀，請立即停止使用本裝置，待症狀消失至少三十分鐘後，再繼續使用。
- 使用 3D 投影時，若過於靠近螢幕長時間觀看影片，可能導致視力受損。理想的觀賞距離應至少為螢幕高度的三倍。觀看時，建議將眼睛與螢幕保持在水平位置。

- 欣賞 3D 投影時，若長時間戴著 3D 眼鏡，可能導致頭痛或疲勞。如果您出現頭痛、疲勞或暈眩的症狀，請立即停止觀看 3D 投影，並稍作休息。
- 切勿將 3D 眼鏡用於觀賞 3D 投影以外的用途。
- 將 3D 眼鏡用於其他用途（如作為一般眼鏡、太陽眼鏡、護目鏡等使用），可能對您身體造成傷害，並造成視力減退。
- 對於某些觀賞者，觀賞 3D 投影可能導致失去方向感。因此，切勿將 3D 投影機放在靠近開放式樓梯間、電線聚集處、陽台或其他容易讓人絆倒、撞到、撞落、撞壞或摔落的地方。

版權

本刊物包含所有相片、圖例及軟體在內，均受國際版權法保護，並保留所有權利。未經作者書面同意，禁止重製本手冊內含之任何素材內容。

© Copyright 2018

免責聲明

本文件中的資訊如有變更恕不另行通知。製造商不陳述亦不擔保有關內容，且明確拒絕承擔任何適售性或任何特定目的之適用性默示擔保。製造商保留修訂本刊物及不時變更有關內容之權利，且製造商無義務事先通知任何人此類修訂或變更之資訊。

商標辨識

Kensington 是 ACCO Brand Corporation 在美國含有註冊證明之註冊商標，在全球其他國家則正在申請專利中。

HDMI、HDMI 標誌及 High-Definition Multimedia Interface 為 HDMI Licensing LLC 在美國及其他國家的商標或註冊商標。

DLP®、DLP Link 及 DLP 標誌皆為 Texas Instruments 的註冊商標，而 BrilliantColor™ 則是 Texas Instruments 的商標。

MHL、Mobile High-Definition Link 及 MHL Logo 皆為 MHL Licensing, LLC. 的商標或註冊商標。

所有其他在本手冊中使用的產品名稱皆為其個別所有人擁有之財產並經確認。

FCC

本裝置已依照美國聯邦通訊委員會的第 15 條規定進行測試，且證明符合 B 級數位裝置之限制條件。相關限制的訂定在於提供適當的保護，防止住宅安裝時所造成的不良干擾。本裝置會產生、使用並釋放射頻電能，且如未依照說明手冊進行安裝與使用，將對無線電通訊產生不良干擾。

但不保證本裝置之安裝將不會產生干擾。如本裝置確有對無線電或電視接收造成不良干擾的情況，可經由交替開關本設備判定；使用者可透過以下一種或多種方法試著解除干擾：

- 調整接收天線的方向或位置。
- 拉開裝置與接收器的間距。
- 將裝置接到與接收器不同電路的插座上。
- 請洽經銷商或有經驗的無線電／電視技術人員提供協助。

注意：屏蔽纜線

應使用屏蔽纜線連接其他電腦裝置，使其符合 FCC 規範。

小心

凡未經製造商明確同意之任何變更或修改（經美國聯邦通訊委員會同意），將會令使用者喪失操作本裝置的權益。

操作條件

本裝置完全符合美國聯邦通訊委員會規定第 15 條之要求。操作應遵守以下兩項條件：

1. 本裝置不致產生不良干擾，且
2. 本裝置必須能承受所接收之任何干擾，包括可能造成非預期的操作干擾。

注意：加拿大使用者

本 B 級數位裝置符合加拿大 ICES-003 法規的要求。

Remarque à l' intention des utilisateurs canadiens

Cet appareil numerique de la classe B est conforme a la norme NMB-003 du Canada.

歐盟國家符合性聲明

- EMC 指令 2014/30/EC（包括修訂條款）
- 低電壓指令 2014/35/EC
- R & TTE 指令 1999/5/EC（若產品有 RF 功能）

WEEE



棄置說明

丟棄時請勿將本電子裝置與垃圾一同丟棄。為了降低汙染並有效保護全球環境，請回收此裝置。

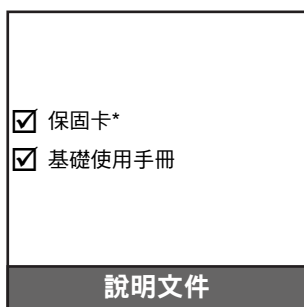
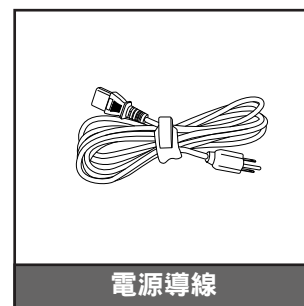
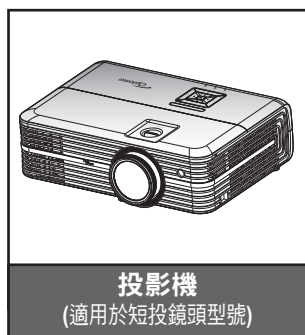
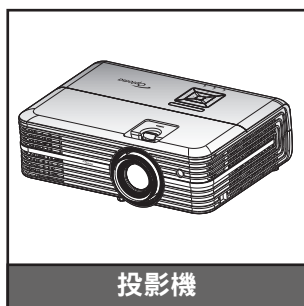
產品簡介

包裝概觀

小心拆封並確認內含下列標準配件項目。部分選購配件項目視機型、規格及您購買區域而定。請確認您的購買地點。部分配件可能因地區而異。

保固卡僅限某些特定區域提供。如需詳細資訊，請向您的經銷商洽詢。

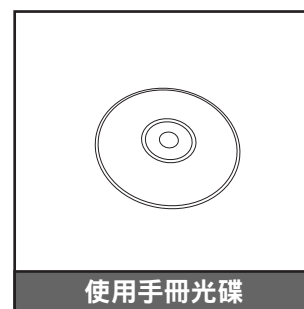
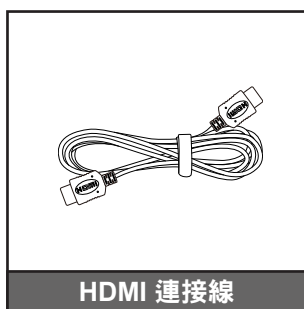
標準配件



附註：

- 遙控器隨附電池。
- * 如需歐洲保固資訊，請至 www.optoma.com。

選購配件

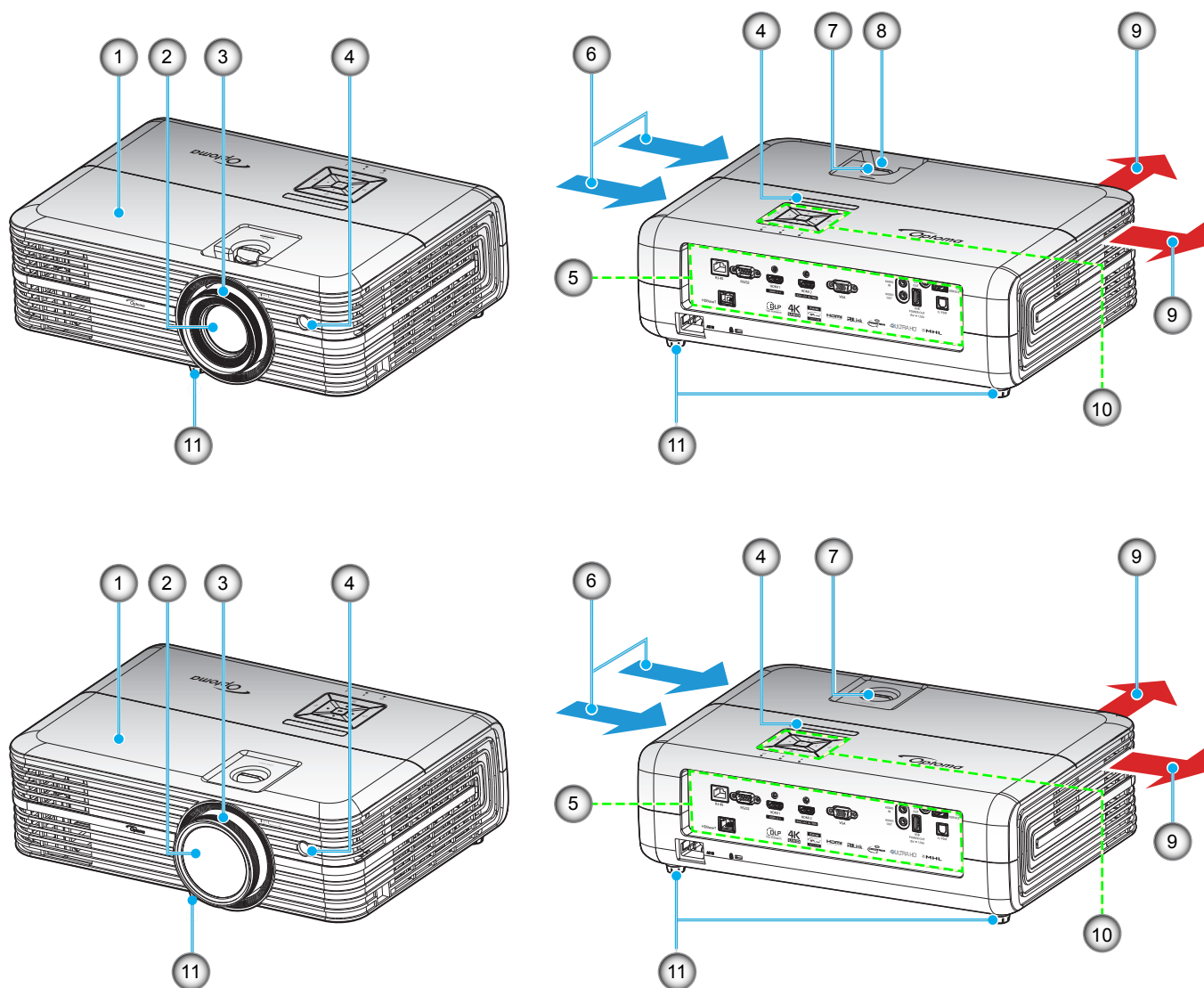


附註：

- 選購配件因機型、規格及地區不同而異。
- Optoma 建議使用正廠認證 HDMI 纜線。
- Optoma 僅保證長達 5 公尺之正廠認證 HDMI 纜線穩定操作。

產品簡介

產品概觀



適用於短投鏡頭型號

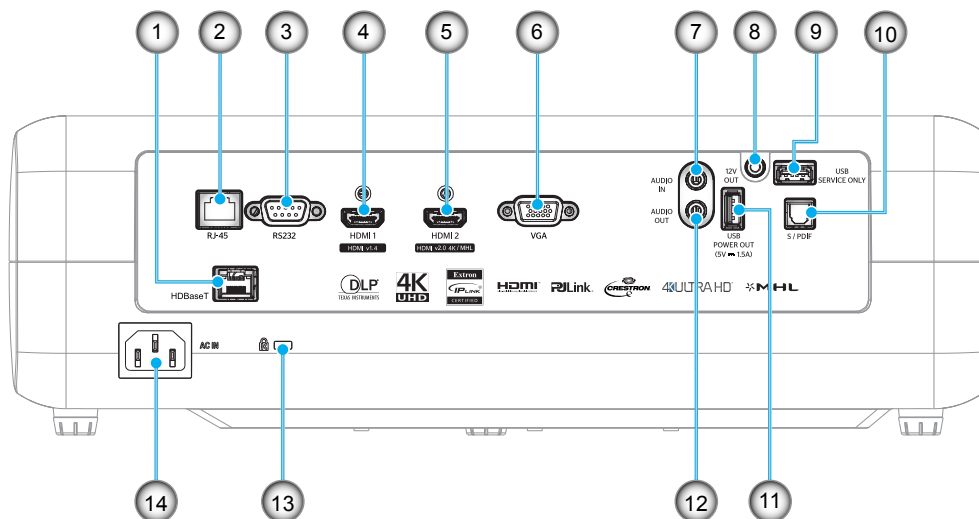
附註：

- 請勿阻擋投影機進氣與排氣口。
- 在密閉空間操作投影機時，請在進氣與排氣口附近預留至少 30 cm 的空隙。

| 編號 | 項目 | 編號 | 項目 |
|----|---------|-----|---------|
| 1. | 頂蓋 | 7. | 鏡頭調整轉輪 |
| 2. | 鏡頭 | 8. | 縮放控制圈 |
| 3. | 對焦環 | 9. | 通風口（出口） |
| 4. | 紅外線接收器 | 10. | 面板 |
| 5. | 輸入 / 輸出 | 11. | 調整腳座 |
| 6. | 通風口（入口） | | |

產品簡介

連線

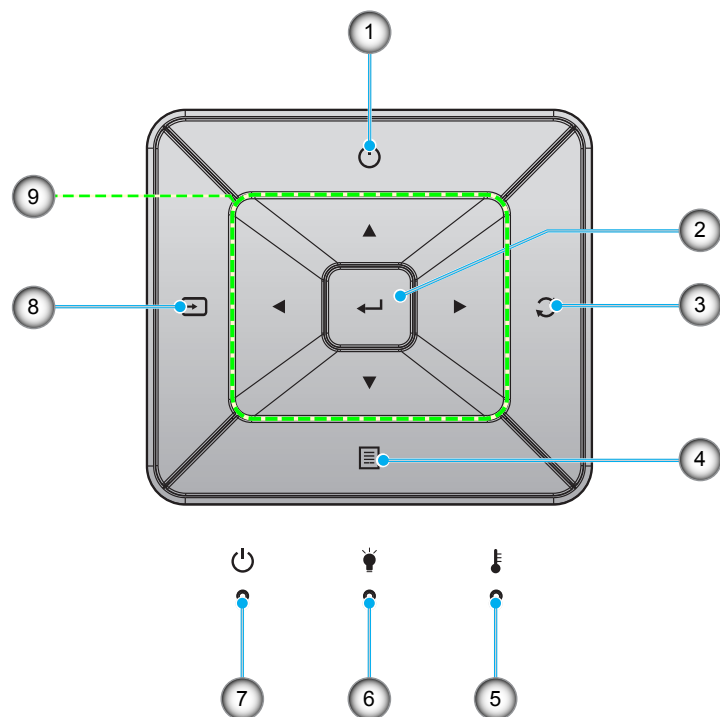


| 編號 | 項目 | 編號 | 項目 |
|----|-----------------|-----|----------------------|
| 1. | HDBaseT 接頭* | 8. | 12V 輸出接頭 |
| 2. | RJ-45 接頭 | 9. | 維修接頭 |
| 3. | RS232 接頭 | 10. | S/PDIF 接頭 |
| 4. | HDMI 1 接頭 | 11. | USB 電源輸出 (5V---1.5A) |
| 5. | HDMI 2 / MHL 接頭 | 12. | AUDIO-OUT 接頭 |
| 6. | VGA 接頭 | 13. | Kensington™ 防盜鎖埠 |
| 7. | 音訊輸入接頭 | 14. | 電源插孔 |

附註：(*) 僅限配備 HDBaseT 的機型。

產品簡介

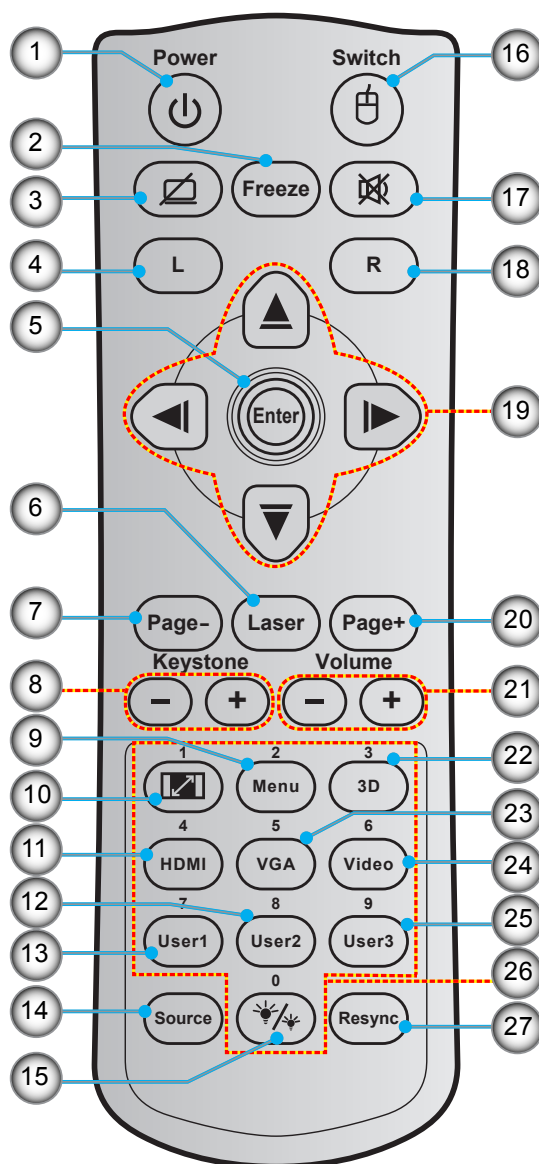
面板



| 編號 | 項目 | 編號 | 項目 |
|----|--------|----|-------------|
| 1. | 消耗功率 | 6. | 燈泡 LED |
| 2. | 確定 | 7. | 開機 / 待機 LED |
| 3. | 重新同步 | 8. | 來源 |
| 4. | 功能表 | 9. | 四向選擇鍵 |
| 5. | 溫度 LED | | |

產品簡介

遙控器



| 編號 | 項目 |
|-----|-------------|
| 1. | 電源 (開 / 關) |
| 2. | 靜止 |
| 3. | 顯示空白畫面 / 靜音 |
| 4. | 按滑鼠左鍵 |
| 5. | 確定 |
| 6. | 雷射 |
| 7. | 上一頁 |
| 8. | 梯型修正 - / + |
| 9. | 功能表 |
| 10. | 螢幕寬高比 |

| 編號 | 項目 |
|-----|---------|
| 11. | HDMI |
| 12. | 使用者 2 |
| 13. | 使用者 1 |
| 14. | 來源 |
| 15. | 明亮模式 |
| 16. | 滑鼠開 / 關 |
| 17. | 靜音 |
| 18. | 按滑鼠右鍵 |
| 19. | 四向選擇鍵 |
| 20. | 下一頁 |

| 編號 | 項目 |
|-----|-------------|
| 21. | 音量 - / + |
| 22. | 3D 功能表開 / 關 |
| 23. | VGA |
| 24. | 影像 |
| 25. | 使用者 3 |
| 26. | 數字鍵 (0-9) |
| 27. | 重新同步 |

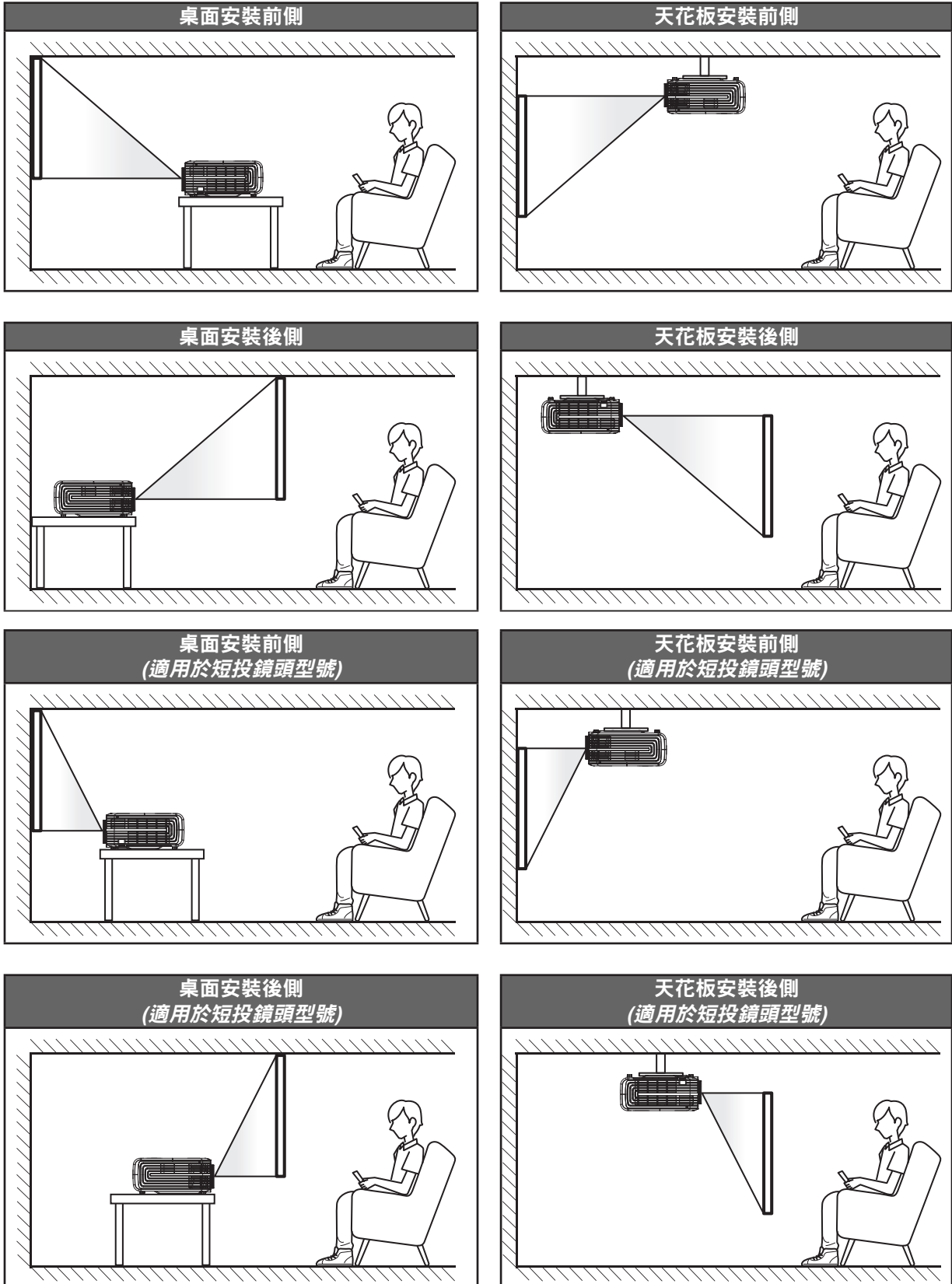
附註： 不支援此類功能的機型，部分按鍵將無作用。

設定及安裝

安裝投影機

您的投影機設計可安裝在以下四種可能的位置之一。

您的房間配置或個人喜好將決定您選擇的安裝位置。請考量您投影幕的尺寸和位置、適當的電源插座位置，以及投影機和您剩餘設備間的位置及距離。



設定及安裝

投影機應平放於表面上，並與畫面呈 90 度／直角。

- 若要判定指定投影幕尺寸所對應的投影機位置，請參閱第 55-57 頁的距離表。
- 若要判定指定距離下的投影幕尺寸，請參閱第 55-57 頁的距離表。

附註：如投影機距離畫面更遠，即可增加投影的影像尺寸，且垂直偏移亦可按比例增加。

重要！

除了桌面平放或懸掛式使用外，不可以其他方向操作投影機。投影機應保持水平，不可向前／向後，或向左／向右傾斜。使用其他方向操作會導致保固失效，並可能會縮短投影機燈泡或投影機本身的使用壽命。若要瞭解非標準安裝方式的建議，敬請聯絡 Optoma。

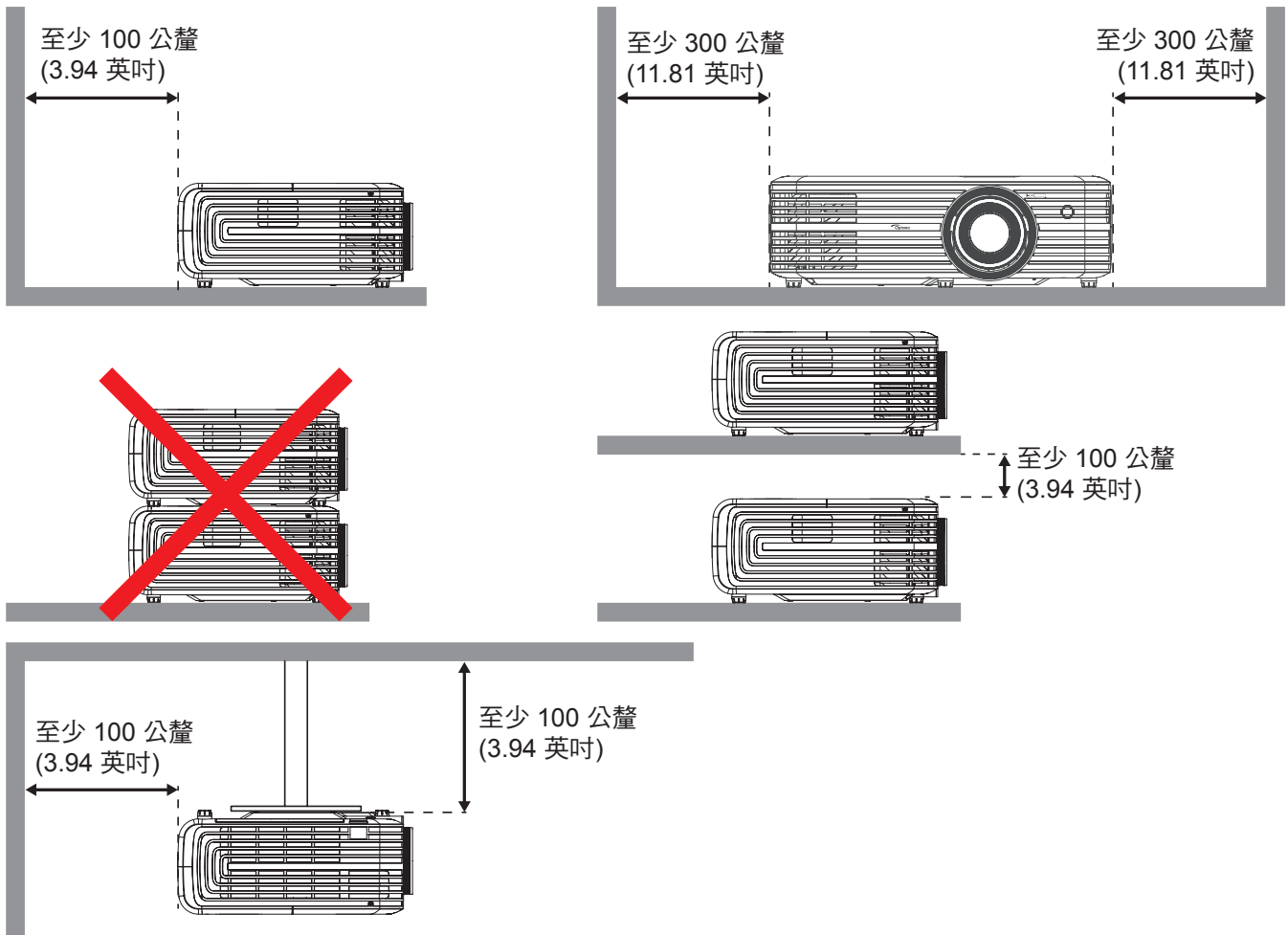
設定及安裝

投影機安裝注意事項

- 請將投影機放置在水平位置。
投影機的傾角不應超過 15 度，亦不應以任何非桌面和天花板安裝方式安裝，否則燈泡壽命會明顯減少，並會造成其他不可預測的損壞。



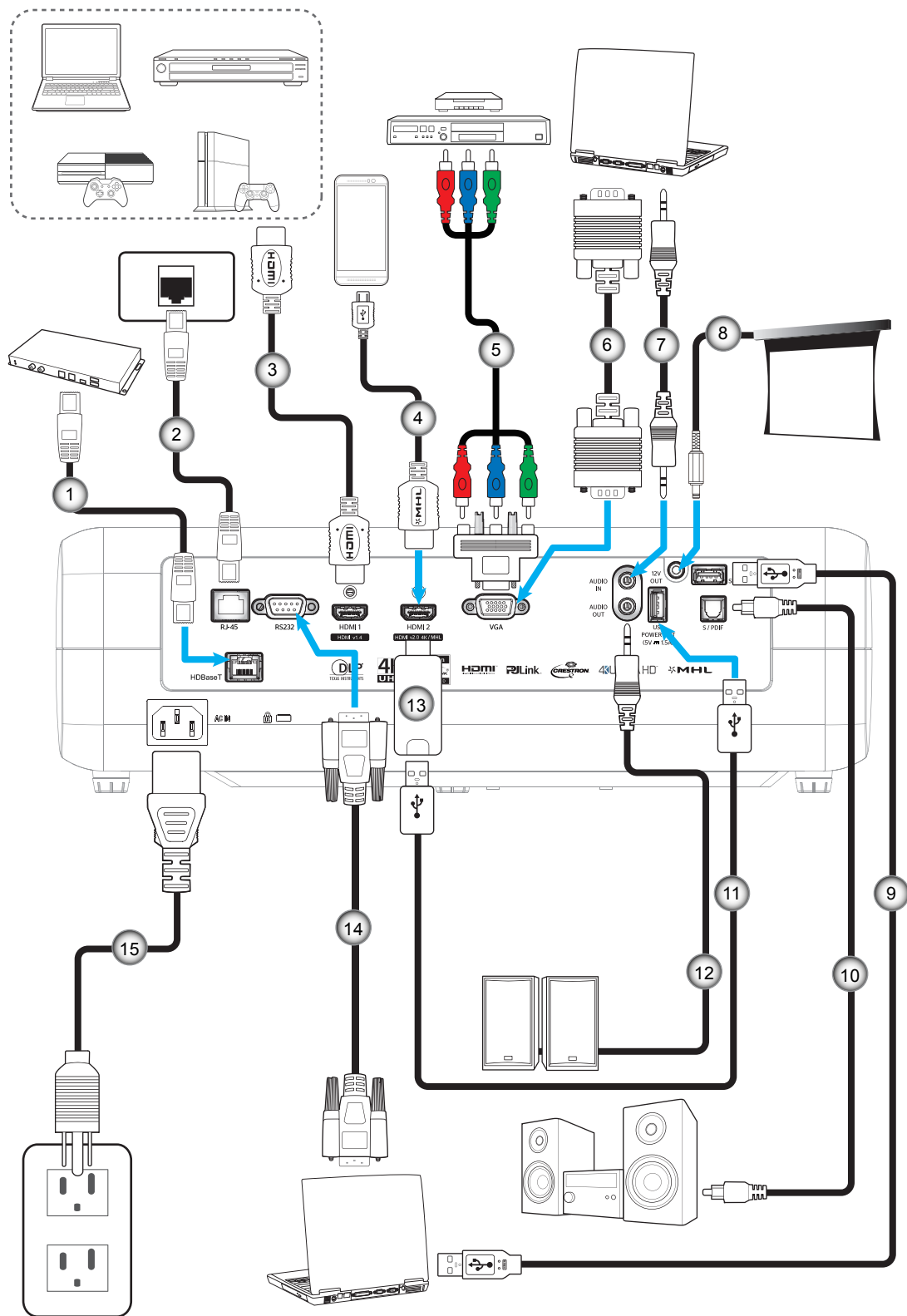
- 請在排氣口附近預留至少 30 cm 的空隙。



- 確保進氣口未從排氣口循環熱氣。
- 在密閉空間操作投影機時，請確保密閉空間內的周圍氣溫未在投影機運轉時超過操作溫度，且進氣口與排氣口皆未阻塞。
- 所有機殼皆應通過認證耐熱評估，確保投影機未循環排出氣體，因為即使機殼溫度在可接受的操作溫度範圍內這也會造成裝置關閉。

設定及安裝

連接來源至投影機



| 編號 | 項目 | 編號 | 項目 | 編號 | 項目 | 編號 | 項目 |
|----|-------------------------|----|------------|-----|-------------|-----|-----------|
| 1. | RJ-45 連接線 (Cat5 連接線) | 5. | RCA 色差連接線 | 9. | USB 連接線 | 13. | HDMI 接頭 |
| 2. | RJ-45 連接線 | 6. | VGA In 連接線 | 10. | S/PDIF 輸出纜線 | 14. | RS232 連接線 |
| 3. | HDMI 連接線 | 7. | 音訊輸入連接線 | 11. | USB 供電連接線 | 15. | 電源線 |
| 4. | MHL 連接線 | 8. | 12V DC插孔 | 12. | 音訊輸出連接線 | | |

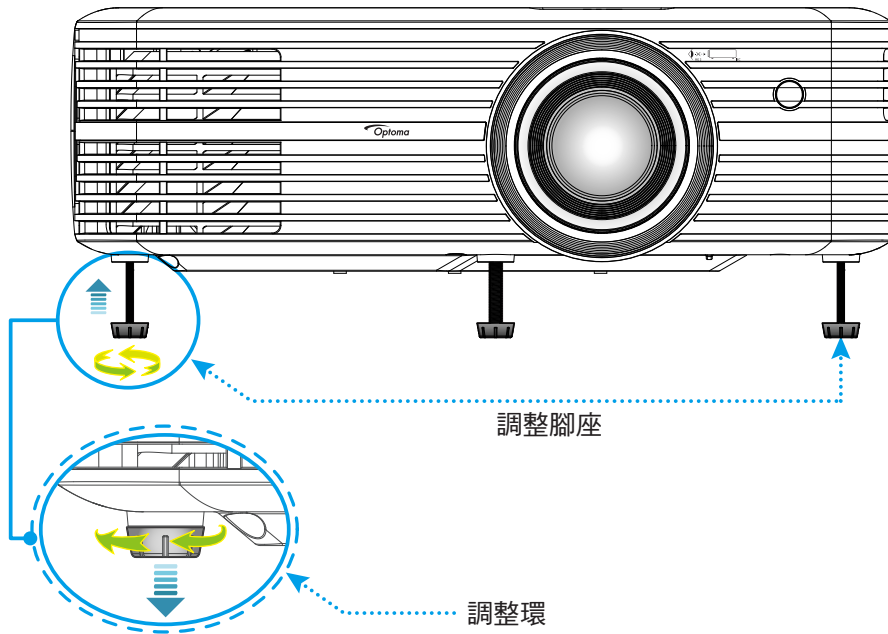
設定及安裝

調整投影的影像

影像高度

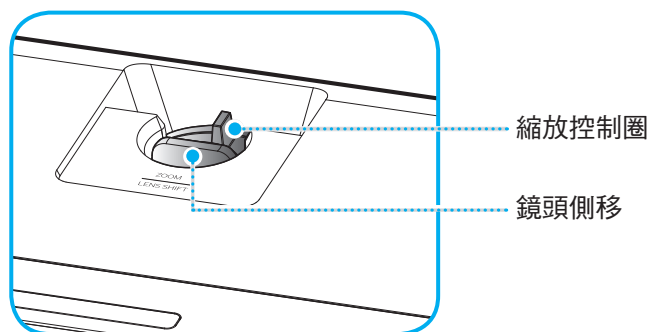
投影機配有升降腳座，可調整影像高度。

1. 在投影機底部尋找您要調整的可調式腳座。
2. 順時鐘或逆時鐘轉動調整腳墊以增加或降低投影機高度。



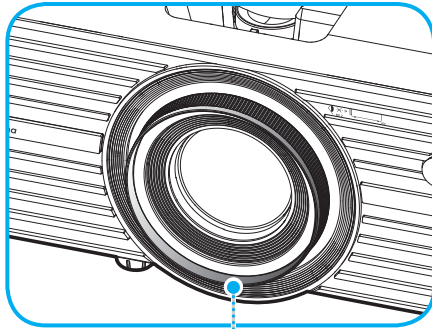
縮放、鏡頭調整及對焦

- 若要調整影像尺寸及位置，請執行下列動作：
 - a. 若要調整影像尺寸，請順時鐘或逆時鐘轉動縮放控制圈，以放大或縮小投影影像尺寸。
 - b. 若要調整影像位置，請順時針或逆時針轉動鏡頭調整轉輪，以垂直調整投影影像位置。

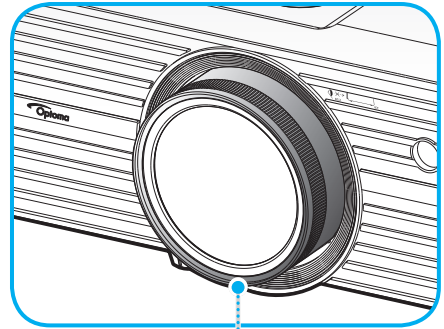


設定及安裝

- 若要調整焦距，請順時鐘或逆時鐘轉動對焦環，直到影像變為銳利且清楚為止。



對焦環



對焦環

適用於短投鏡頭型號

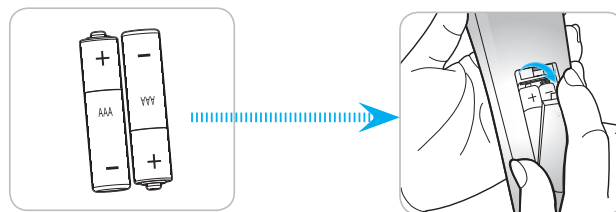
附註： 投影機將在 1.3m 至 9.3m 或 0.5m 至 5.2m (適用短投鏡頭型號) 的距離對焦。

遙控設定

安裝 / 更換電池

遙控器需使用兩顆 AAA 尺寸電池。

- 取下遙控器背面的電池蓋。
- 在電池槽中插入 AAA 電池，如圖所示。
- 裝回遙控器的背蓋。



附註： 僅限更換相同或同等類型的電池。

小心

若不當使用電池，可能會導致化學液體洩漏或爆炸。請務必遵照下列指示。

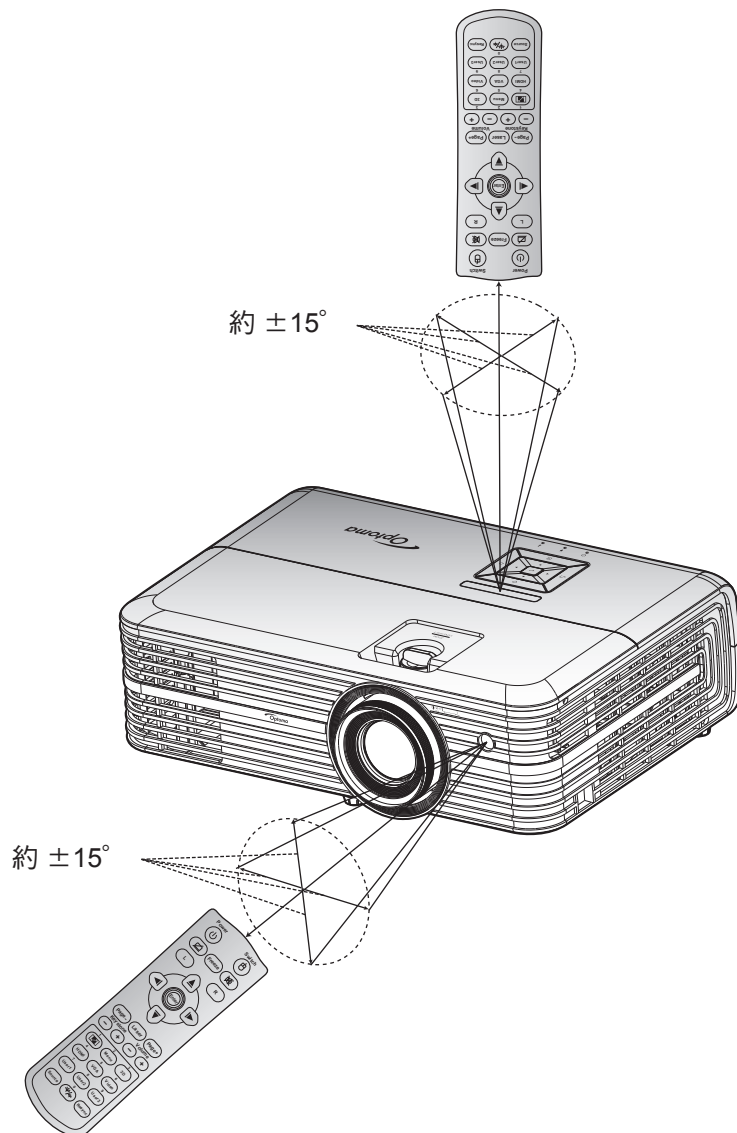
- 請勿混用不同類型的電池。不同類型電池的特性有異。
- 請勿混用新舊電池。混用新舊電池會縮短新電池的壽命，並導致舊電池的化學液體洩漏。
- 電池電力耗盡後請立即取出。電池中的化學液體若洩漏並接觸人體皮膚，會導致紅腫。若發現有化學液體洩漏，請以乾布擦拭。
- 本產品隨附之電池的壽命可能因儲藏條件影響而縮短。
- 若長時間不使用遙控器，請將電池取出。
- 棄置電池時，請遵照所在地區或國家的相關法規。

設定及安裝

有效遙控範圍

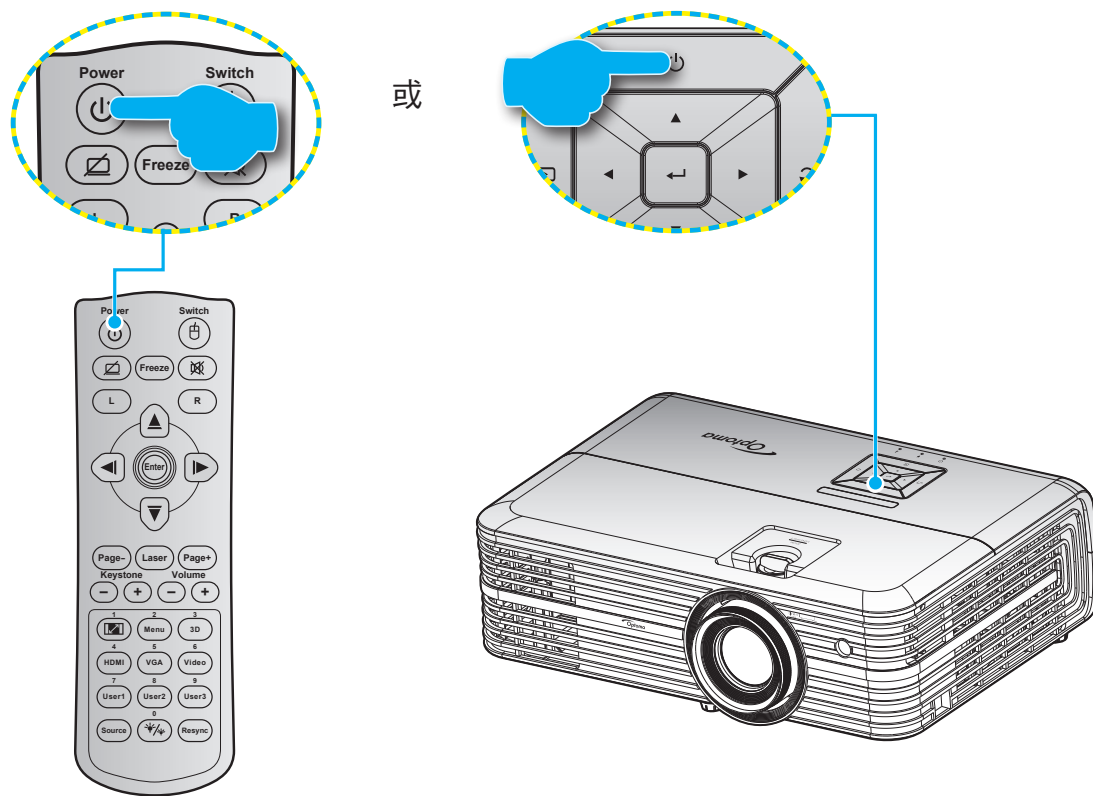
紅外線 (IR) 遙控器感應器位於投影機前側及上方。請確保以 30 度內的角度握持遙控器，並與投影機的 IR 遙控感應器呈直角以正確發揮功用。遙控器與感應器間的距離不得長於 7 公尺 (~ 23 英尺)。

- 請確定遙控器與投影機 IR 感應器之間沒有任何障礙物，否則會阻礙紅外線光束傳遞。
- 請確定遙控器的 IR 發射器未直接被陽光或日光燈燈泡照射。
- 請確保遙控器遠離日光燈燈泡至少 2 公尺以上，否則遙控器可能會故障。
- 若遙控器太接近變頻器類型的日光燈燈泡，可能會不時失效。
- 若遙控器和投影機的距離非常近，遙控器可能會失效。
- 當您對準螢幕時，遙控器與螢幕間的有效距離低於 5 公尺，並反射 IR 光束回投影機。不過，有效距離會依螢幕而變化。




使用投影機

開啟 / 關閉投影機電源




開機


1. 安全牢固地連接電源線與訊號線／來源連接線。連接後，開機／待機 LED 將亮起紅色。
2. 按下投影機鍵盤或遙控器上的「」可開啟投影機電源。
3. 啟動畫面將顯示約 10 秒，且開機／待機 LED 將閃爍藍色。

附註： 初次開啟投影機時，將要求您選擇偏好的語言、投影方向及其他設定。

使用投影機

關機

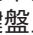
1. 按下投影機鍵盤或遙控器上的「

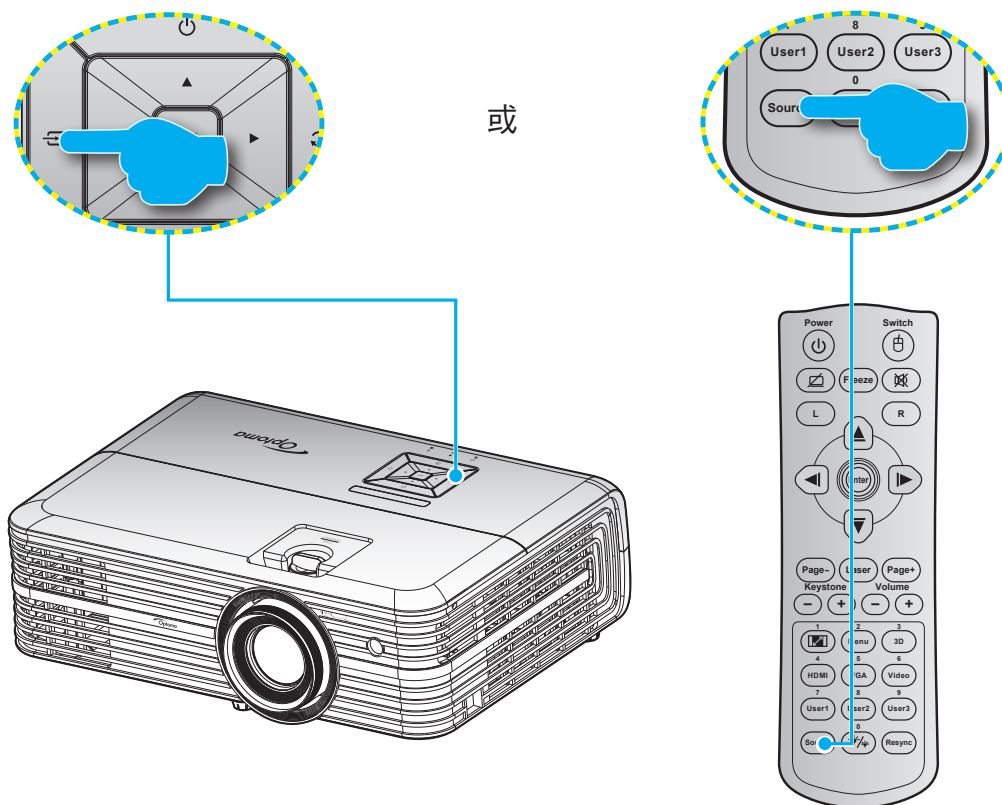
3. 再按一次「

附註： 不建議在關閉電源後立即開啟投影機電源。

使用投影機

選擇輸入訊源

打開要在投影幕顯示的連接訊號來源，如電腦、筆記型電腦、影片播放器等。投影機會自動偵測訊號來源。若連接多組訊號來源，請按下投影機鍵盤上的「」按鈕或遙控器上的**訊號來源**按鈕，選擇所需的輸入來源。

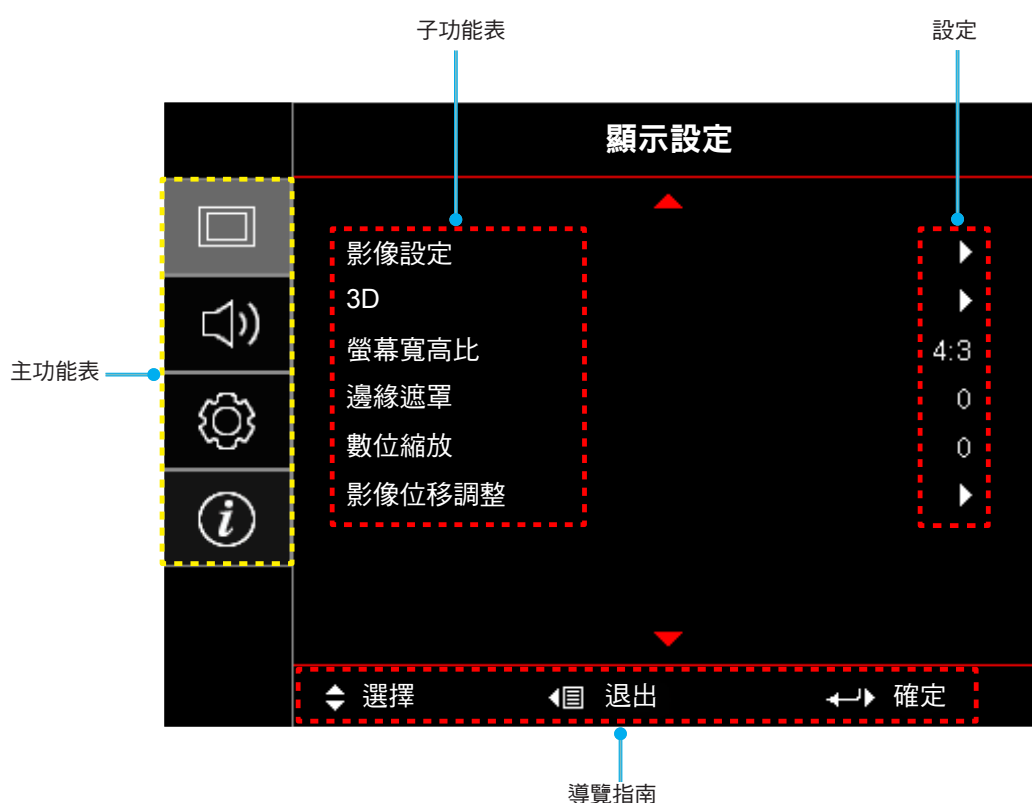


使用投影機

功能表導覽及功能

投影機擁有多語言的 OSD 功能表，能讓您調整影像並變更各種設定。投影機能自動偵測訊號來源。

1. 若要開啟 OSD 功能表，請按下投影機鍵盤上的「**Menu**」按鈕或遙控器上的「**功能表**」按鈕。
2. 顯示 OSD 時，使用 **▲▼** 鍵選擇主功能表上的任何項目。在選擇特定頁面時，按下投影機鍵盤上的「**←**」按鈕或遙控器上的「**Enter**」按鈕即可進入子功能表。
3. 使用 **▲▼** 鍵可在子功能表中選擇所需的項目，按下 **←/Enter** 鍵可檢視更多設定。使用 **◀▶** 鍵調整設定。
4. 在子功能表中選擇下一個要調整的項目，並依上述方式調整。
5. 按下「**←**」確認，畫面將返回主功能表。
6. 若要退出，則再按一次「**Menu**」。OSD 功能表將關閉，而投影機亦會自動儲存新設定。



使用投影機

OSD 功能表樹狀結構

| 主功能表 | 子功能表 | 子功能表 2 | 子功能表 3 | 子功能表 4 | 值 | |
|------|------|--------|----------|----------|------------|----------|
| 顯示設定 | 影像設定 | 顯示模式 | | | 簡報 | |
| | | | | | 明亮 | |
| | | | | | HDR | |
| | | | | | 劇院 | |
| | | | | | 遊戲 | |
| | | | | | sRGB | |
| | | | | | DICOM SIM. | |
| | | | | | 融合 | |
| | | | | | 使用者 | |
| | | | | 3D | | |
| | | | 牆壁顏色 | | | 關 [預設值] |
| | | | | | | 黑板 |
| | | | | | | 淺黃 |
| | | | | | | 淺綠 |
| | | | | | | 淺藍 |
| | | | | | | 粉紅 |
| | | | 動態範圍 | HDR | | 關 |
| | | | | | | 自動 |
| | | | | HDR 影像模式 | | 明亮 |
| | | | | | | 標準 [預設值] |
| | | | | | | 電影 |
| | | | | | | 詳細說明 |
| | | | | | SMPTE 2084 | |
| | | | HDR 示範模式 | | 關 | |
| | | | | | 開 | |
| | | | 亮度 | | | -50 ~ 50 |
| | | | 對比 | | | -50 ~ 50 |
| | | | 銳利度 | | | 1 ~ 15 |
| | | | 色彩 | | | -50 ~ 50 |
| | | | 色相 | | | -50 ~ 50 |
| | | | Gamma | | | 電影 |
| | | | | | | 影像 |
| | | | | | | 圖像 |
| | | | | 標準(2.2) | | |
| | | | | 1.8 | | |
| | | | | 2.0 | | |
| | | | 2.4 | | | |

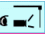


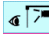
使用投影機

| 主功能表 | 子功能表 | 子功能表 2 | 子功能表 3 | 子功能表 4 | 值 | |
|------|------|---------------------|-----------------|---------------------------|-------------------|---------|
| 顯示設定 | 影像設定 | 色彩設定 | BrilliantColor™ | | 1 ~ 10 | |
| | | | 色溫 | | 暖色調 | |
| | | | | | 標準 | |
| | | | | | 白色調 | |
| | | | | | 冷色調 | |
| | | | CMS | 色彩 | | R [預設值] |
| | | | | | | G |
| | | | | | | B |
| | | | | | | C |
| | | | | | | Y |
| | | | | | | M |
| | | | | | | W |
| | | | | X 偏移 | -50 ~ 50 [預設值： 0] | |
| | | | | Y 偏移 | -50 ~ 50 [預設值： 0] | |
| | | | | 亮度 | -50 ~ 50 [預設值： 0] | |
| | | | 恢復原廠設定 | 取消 [預設值] | | |
| | | | | 是 | | |
| | | | 退出 | | | |
| | | | RGB進階調整 | R增益 | -50 ~ 50 | |
| | | | | G增益 | -50 ~ 50 | |
| | | | | B增益 | -50 ~ 50 | |
| | | | | R偏差 | -50 ~ 50 | |
| | | | | G偏差 | -50 ~ 50 | |
| | | | | B偏差 | -50 ~ 50 | |
| | | | | 恢復原廠設定 | 取消 [預設值] | |
| | | | | | 是 | |
| | | | 退出 | | | |
| | | 色彩空間 [非 HDMI 輸入] | | 自動 [預設值] | | |
| | | | | RGB | | |
| | | | | YUV | | |
| | | 色彩空間 [HDMI 輸入] | | 自動 [預設值] | | |
| | | | | RGB (0~255) | | |
| | | | | RGB (16~235) | | |
| | | | | YUV | | |
| | | 訊號 | 自動 | 關 | | |
| | | | | 開 [預設值] | | |
| | | | 頻率 | -50 ~ 50 (視訊號而定) [預設值： 0] | | |
| | | | 相位 | 0 ~ 31 (視訊號而定) [預設值： 0] | | |
| | | | 水平位置 | -50 ~ 50 (視訊號而定) [預設值： 0] | | |
| | | | 垂直位置 | -50 ~ 50 (視訊號而定) [預設值： 0] | | |
| | | | 退出 | | | |

使用投影機

| 主功能表 | 子功能表 | 子功能表 2 | 子功能表 3 | 子功能表 4 | 值 | | |
|------------------------------------|---------|-------------------------------------|--------|--------|---------------------|-----------------|----------|
| 顯示設定 | 影像設定 | UltraDetail | | | 關 | | |
| | | | | | 1 | | |
| | | | | | 2 | | |
| | | | | | 3 | | |
| | | 明亮模式 | | | | 明亮 | |
| | | | | | | 節能 | |
| | | | | | | 高動態節能模式 | |
| | | | | | | 智能省電模式 | |
| | 3D | 3D 模式 | | | | 關 | |
| | | | | | | DLP-Link [預設值] | |
| | | | | | | IR | |
| | | 3D → 2D | | | | | 3D [預設值] |
| | | | | | | | L |
| | | | | | | | R |
| | 3D 同步反轉 | | | | | 關 [預設值] | |
| | | | | | | 開 | |
| | 螢幕寬高比 | | | | | 4:3 | |
| | | | | | | 16:9 | |
| | | | | | | 16:10 | |
| | | | | | | LBX | |
| | | | | | | SuperWide | |
| | | | | | Native | | |
| | | | | | 自動 | | |
| 邊緣遮罩 | | | | | 0 ~ 10 [預設值： 0] | | |
| 數位縮放 | | | | | -5 ~ 25 [預設值： 0] | | |
| 影像位移調整 | 影像水平位置 | <input type="checkbox"/> | | | -100 ~ 100 [預設值： 0] | | |
| | 影像垂直位置 | <input checked="" type="checkbox"/> | | | -100 ~ 100 [預設值： 0] | | |
| 音頻 | 內建揚聲器 | | | | 關 | | |
| | | | | | 開 [預設值] | | |
| | 音訊輸出 | | | | | 關 | |
| | | | | | | 開 [預設值] | |
| | 靜音 | | | | | 關 [預設值] | |
| | | | | | | 開 | |
| | 音量 | | | | | 0 ~ 10 [預設值： 5] | |
| | 聲音輸入 | HDMI 1 | | | | 音訊輸入 | |
| | | | | | | 預設值 [預設值] | |
| | | HDMI 2 | | | | 音訊輸入 | |
| | | | | | 預設值 [預設值] | | |
| HDBaseT (僅適用於配備 HDBaseT 的機型) | | | | | 音訊輸入 | | |
| | | | | | 預設值 [預設值] | | |




使用投影機

| 主功能表 | 子功能表 | 子功能表 2 | 子功能表 3 | 子功能表 4 | 值 | | |
|------|-----------|----------|--------|--------|--|--------------------------------|--------------------------------|
| 設定 | 投影方式 | | | | 前方  [預設值] | | |
| | | | | | 背投影  | | |
| | | | | | 懸掛上方投影  | | |
| | | | | | 背面上方投影  | | |
| | 燈泡設定 | 燈泡使用壽命提示 | | | | 關 | |
| | | | | | | 開 [預設值] | |
| | | 重設燈泡時數 | | | | 取消 [預設值] | |
| | 濾網設定 | 濾網使用時數 | | | | 是 | |
| | | | | | | 否 | |
| | | 安裝選購濾網 | | | | | 關 |
| | | | | | | | 300小時 |
| | | | | | | | 500小時 [預設值] |
| | | | | | | | 800小時 |
| | | 濾網使用壽命提示 | | | | | 1000小時 |
| | | | | | | 取消 [預設值] | |
| | 電源設定 | 濾網時數重置 | | | | 是 | |
| | | | | | | 關 [預設值] | |
| | | 電源偵測自動開機 | | | | | 開 |
| | | | | | | | 關 [預設值] |
| | | 訊源偵測自動開機 | | | | | 開 |
| | | | | | | | 關 [預設值] |
| | | 自動關機 (分) | | | | | 0 ~ 180 (5 分鐘增量單位) [預設值：20] |
| | | | | | | 0 ~ 990 (30 分鐘增量單位) [預設值：0] | |
| | 自動睡眠關機(分) | 總是開啟 | | | | 否 [預設值] | |
| | | | | | | 是 | |
| | | 快速恢復 | | | | | 關 [預設值] |
| | 電源模式 (待機) | | | | | 開 | |
| | | | | | | 使用中 | |
| | 安全設定 | 安全設定 | | | | 節能 [預設值] | |
| | | | | | | 關 | |
| | | 安全設定計時器 | | 月 | | | 關 |
| | | | | 天 | | | 開 |
| | | | 小時 | | | | |
| | 變更密碼 | | | | | | |
| | 測試圖案 | | | | | 綠色方格 | |
| | | | | | | 洋紅色方格 | |
| | | | | | | 白色方格 | |
| | | | | | | 白 | |
| | | | | | | 關 | |

使用投影機

| 主功能表 | 子功能表 | 子功能表 2 | 子功能表 3 | 子功能表 4 | 值 | | |
|-------|-----------------|---|--------|--------|---------|------------|------------|
| 設定 | 遙控設定 [視遠端而定] | 紅外線功能 | | | 開 [預設值] | | |
| | | | | | 前方 | | |
| | | | | | 最上層 | | |
| | | | | | 關 | | |
| | | 遙控對應碼 | | | | 00~99 | |
| | | 使用者1 | | | | | 測試圖案 |
| | | | | | | | LAN |
| | | | | | | | CMS |
| | | | | | | | 色溫 |
| | | | | | | | Gamma |
| | | | | | | | 自動偵測訊源 |
| | | | | | | | 投影方式 |
| | | | | | | | 燈泡設定 |
| | | | | | | | 縮放比例 |
| | | | | | | | MHL |
| | | | | | | 動態範圍 [預設值] | |
| | | 使用者2 | | | | | 測試圖案 |
| | | | | | | | LAN |
| | | | | | | | CMS |
| | | | | | | | 色溫 |
| | | | | | | | Gamma |
| | | | | | | | 自動偵測訊源 |
| | | | | | | | 投影方式 |
| | | | | | | | 燈泡設定 |
| | | | | | | | 縮放比例 |
| | | | | | | | MHL [預設值] |
| | | | | | | 動態範圍 | |
| | | 使用者3 | | | | | 測試圖案 |
| | | | | | | | LAN |
| | | | | | | | CMS |
| | | | | | | | 色溫 |
| | | | | | | | Gamma |
| | | | | | | | 自動偵測訊源 |
| | | | | | | | 投影方式 |
| | | | | | | | 燈泡設定 |
| | | | | | | | 縮放比例 [預設值] |
| | | | | | | | MHL |
| | | | | | | 動態範圍 | |
| | | 投影機ID | | | | | 00 ~ 99 |
| | | 12V 繼電器 | | | | | 開 |
| | | | | | | | 關 |
| | | HDBaseT 控制 (僅適用於配備 HDBaseT 的機 型) | 乙太網路 | | | | 開 |
| | | | | | 關 | | |
| RS232 | | | | | | 開 | |
| | | | | | | 關 | |

使用投影機

| 主功能表 | 子功能表 | 子功能表 2 | 子功能表 3 | 子功能表 4 | 值 | |
|-----------|------|--------|-----------------|---------------|------------------------------|--|
| 設定 | 選項 | 語言 | | | English [預設值] | |
| | | | | | Deutsch | |
| | | | | | Français | |
| | | | | | Italiano | |
| | | | | | Español | |
| | | | | | Português | |
| | | | | | 简体中文 | |
| | | | | | 日本語 | |
| | | | | | 한국어 | |
| | | | | Р у с с к и й | | |
| | | 選單設定 | 功能表位置 | | | 左上  |
| | | | | | | 右上  |
| | | | | | | 中央  [預設值] |
| | | | | | | 左下  |
| | | | | | | 右下  |
| | | | 功能表單時間 | | | 關 |
| | | | | | 5秒 | |
| | | | | | 10秒 [預設值] | |
| | | 自動偵測訊源 | | | 關 [預設值] | |
| | | | | | 開 | |
| | | 輸入訊源 | | | HDMI 1 | |
| | | | | | HDMI 2 | |
| | | | | | VGA | |
| | | | | | HDBaseT (僅適用於配備 HDBaseT 的機型) | |
| | | 高海拔模式 | | | 關 [預設值] | |
| | | | | | 開 | |
| | | 鎖定顯示模式 | | | 關 [預設值] | |
| | | | | | 開 | |
| | | 按鍵鎖 | | | 關 [預設值] | |
| | | | | | 開 | |
| | | 搜尋訊息隱藏 | | | 關 [預設值] | |
| | | | | | 開 | |
| 開機畫面 | | | 預設值 [預設值] | | | |
| | | | 中性 | | | |
| 背景顏色 | | | 無 [預設值] | | | |
| | | | 藍 | | | |
| | | | 紅 | | | |
| | | | 綠 | | | |
| | | | 灰色 | | | |
| HDMI 1 EQ | | | 1 ~ 7 [預設值 : 4] | | | |
| HDMI 2 EQ | | | 1 ~ 7 [預設值 : 4] | | | |

使用投影機

| 主功能表 | 子功能表 | 子功能表 2 | 子功能表 3 | 子功能表 4 | 值 | |
|----------|--------|----------------------|--------|--------------------------|------------------------------|----------------------------------|
| 設定 | 恢復原廠設定 | OSD目錄重新設定 | | | 取消 [預設值] | |
| | | | | | 是 | |
| | | 還原至初始值 | | | 取消 [預設值] | |
| | | | | | 是 | |
| 網路 | LAN | 網路狀態 | | | (唯讀) | |
| | | MAC位址 | | | (唯讀) | |
| | | DHCP | | | 關 [預設值] | |
| | | | | | 開 | |
| | | IP 位址 | | | 192.168.0.100 [預設值] | |
| | | 子網路遮罩 | | | 255.255.255.0 [預設值] | |
| | | 通訊閘 | | | 192.168.0.254 [預設值] | |
| | | DNS | | | 192.168.0.51 [預設值] | |
| | | | | 恢復原廠設定 | | |
| | 控制 | Crestron | | | | 關 |
| | | | | | | 開 [預設值] 附註： 連接埠 41794。 |
| | | Extron | | | | 關 |
| | | | | | | 開 [預設值] 附註： 連接埠 2023。 |
| | | PJ Link | | | | 關 |
| | | | | | | 開 [預設值] 附註： 連接埠 4352 |
| | | AMX Device Discovery | | | | 關 |
| | | | | | | 開 [預設值] 附註： 連接埠 9131 |
| | | Telnet | | | | 關 |
| | | | | | | 開 [預設值] 附註： 連接埠 23 |
| | | HTTP | | | | 關 |
| | | | | | 開 [預設值] 附註： 連接埠 80 | |
| Control4 | | | | 關 | | |
| | | | | 開 附註： 連接埠 4774 | | |

使用投影機

| 主功能表 | 子功能表 | 子功能表 2 | 子功能表 3 | 子功能表 4 | 值 | |
|------|--------------|---------|--------|--------|---------|------|
| 資訊 | Regulatory | | | | | |
| | 機器序號 | | | | | |
| | 來源 | | | | | |
| | 解析度 | | | | 00x00 | |
| | 更新頻率 | | | | 0.00 Hz | |
| | 顯示模式 | | | | | |
| | 電源模式 (待機) | | | | | |
| | 燈泡使用時數 | 明亮 | | | | 0 hr |
| | | 節能 | | | | 0 hr |
| | | 高動態節能模式 | | | | 0 hr |
| | | 總計 | | | | |
| | 網路狀態 | | | | | |
| | IP 位址 | | | | | |
| | 投影機ID | | | | 00 ~ 99 | |
| | Color Depth | | | | | |
| | Color Format | | | | | |
| | 濾網使用時數 | | | | | |
| | 明亮模式 | | | | | |
| | 韌體版本 | 系統 | | | | |
| | | LAN | | | | |
| MCU | | | | | | |

使用投影機

顯示功能表

顯示影像設定功能表

顯示模式

有許多針對各種不同影像最佳化的原廠預設值。

- **簡報**：將本裝置連接電腦並於公共場合投影時，適合使用此模式。
- **明亮**：從電腦輸入最大亮度。
- **HDR**：使用 REC.2020 色域解碼並顯示最深黑色、最亮白色及鮮明電影色彩的高動態範圍 (HDR) 內容。若 HDR 設為 ON (且傳送 HDR 內容至投影機 – 4K UHD 藍光、1080p/4K UHD HDR 遊戲、4K UHD 串流視訊) 此模式將自動啟用。當 HDR 模式生效時，其他顯示模式 (電影、參考等) 無法選擇，因為 HDR 提供的色彩具高精度，遠超過其他顯示模式的色彩表現。
- **劇院**：提供觀看電影的最佳色彩。
- **遊戲**：選擇此模式可增加亮度及回應時間等級，適合遊玩電玩遊戲。
- **sRGB**：標準化的精準色彩。
- **DICOM SIM.**：在此模式下可投影黑白醫療影像，如 X 光放射圖、MRI 等。
- **融合**：從不同投影機投影一幅影像時，請選擇此模式。
- **使用者**：記憶使用者的設定。
- **3D**：若要體驗 3D 效果，則需具備 3D 眼鏡。請確保您的 PC / 可攜式裝置具有 120 Hz 訊號輸出的四重緩衝顯示卡，並且安裝 3D 播放程式。

牆壁顏色

配合牆壁色彩使用此功能，以獲取最佳螢幕影像。選擇 關、黑板、淺黃、淺綠、淺藍、粉紅 和 灰色。

動態範圍

配置顯示 4K 藍光播放器及串流裝置的視訊時的高動態範圍 (HDR) 設定及其效果。

附註： HDMI1 和 VGA 不支援動態範圍。

➤ HDR

- **關**：關閉 HDR 處理。設為 關 時，投影機將不會解碼 HDR 內容。
- **自動**：自動偵測 HDR 訊號。

➤ HDR 影像模式

- **明亮**：選擇此模式可獲得更飽和的色彩。
- **標準**：選擇此模式可獲得平衡暖色調與冷色調的自然色彩外觀。
- **電影**：選擇此模式可獲得改善細節及影像銳利度。
- **詳細說明**：來自 OETF 的訊號轉換為實現最佳色彩比對。
- **SMPTE 2084**：HDR ETOF 遵守 SMPTE 2084 規格。

➤ HDR 示範模式

- 此功能可讓您察覺到原始未處理影像與經 HDR 處理影像之間的畫質差異。

使用投影機

亮度

調整影像的亮度。

對比

對比控制影像最亮與最暗的區域之間的差異程度。

銳利度

調整影像的銳利度。

色彩

將影像從黑白調整為色彩完全飽和。

色相

調整紅綠的色彩平衡。

Gamma

設定 Gamma 曲線類型。完成初始化設定和微調後，利用 Gamma 調整的步驟最佳化影像輸出。

- **電影**：針對家庭劇院。
- **影像**：針對影像或電視源。
- **圖像**：針對電腦／相片訊號來源。
- **標準(2.2)**：針對標準設定。
- **1.8 / 2.0 / 2.4**：針對特定電腦／相片訊號來源。

色彩設定

進行色彩設定。

- **BrilliantColor™**：此可調式項目採用新的色彩處理演算法與增強功能，能夠提供更高的亮度，同時保有影像的全真生動色彩。
- **色溫**：選擇色溫為暖色調、標準、白色調或冷色調。
- **CMS (色彩管理系統)**：選擇其中一種色彩 (R/G/B/ C/M/Y) 來調整x/y偏移和亮度。
 - 色彩：選擇紅色 (R)、綠色 (G)、藍色 (B)、青色 (C)、黃色 (Y)、洋紅色 (M) 和白色 (W)。
 - X 偏移：調整選擇色彩的 x 偏移值。
 - Y 偏移：調整選擇色彩的 y 偏移值。
 - 亮度：調整選擇色彩的亮度偏移值。
 - 恢復原廠設定：恢復色彩調整的原廠預設設定。
 - 退出：退出「CMS」功能表。
- **RGB進階調整**：此設定允許設定影像的亮度 (增益) 及對比 (偏差)。
 - 恢復原廠設定：恢復 RGB 增益/偏差的原廠預設設定。
 - 退出：退出「RGB進階調整」功能表。
- **色彩空間 (僅限非 HDMI 輸入)**：從下列選擇適用的色彩矩陣類型：自動、RGB 或 YUV。
- **色彩空間 (僅限 HDMI 輸入)**：從下列選擇適用的色彩矩陣類型：自動、RGB (0~255)、RGB (16~235) 和 YUV。

使用投影機

訊號

調整訊號選項。

- **自動**：自動設定訊號（頻率及相位項目會呈現灰色）。若停用自動，將會顯示頻率及相位項目，供微調及儲存設定。
- **頻率**：變更顯示資料頻率，使其符合電腦顯示卡的頻率。只能在影像出現垂直閃動時使用此功能。
- **相位**：同步化訊號時間點與圖像卡。若影像不穩定或閃爍，請使用此功能進行修正。
- **水平位置**：調整影像的水平位置。
- **垂直位置**：調整影像的垂直位置。
- **退出**：退出「訊號」功能表。

附註： 此功能表僅適用於輸入來源為 RGB/色差。

UltraDetail

縮減投影影像邊緣，以形成清晰且高度詳細的影像。

明亮模式

調整燈泡投影機的明亮模式設定。

- **明亮**：選擇「明亮」增加亮度。
- **節能**：選擇「節能」降低投影機燈泡的亮度，可節省耗電量並延長燈泡壽命。
- **高動態節能模式**：選擇「高動態節能模式」根據內容亮度來降低燈泡功率，並在 100% 至 30% 間動態調整燈泡耗電量。此舉將延長燈泡壽命。
- **智能省電模式**：啟動智能省電模式時，即自動偵測影像內容的亮度，因此可在無活動時，大幅降低燈泡耗電量 (最高 70%)。

恢復原廠設定

恢復色彩設定的原廠預設設定。

使用投影機

顯示 3D 功能表

附註：

- 本投影機為一配備 DLP-Link 3D 解決方案之 3D 投影機。
- 請先確定您的 3D 眼鏡適用於 DLP-Link 3D 後再開始觀看視訊。
- 本投影機支援透過 HDMI1/HDMI2/VGA 連接埠執行 frame sequential (翻頁) 3D。
- 若要啟用 3D 模式，輸入幀率應僅限設為 120Hz，更低或更高的幀率則不支援。
- 若要達到最佳表現，建議使用 1920x1080 解析度，請注意在 3D 模式中不支援 4K (3840x2160) 解析度。

3D 模式

使用此選項停用 3D 功能，或選擇適當的 3D 功能。

- **關**：選擇「關」以關閉 3D 模式。
- **DLP-Link**：選擇設定讓 DLP Link 3D 眼鏡發揮最佳效果。
- **IR**：選擇「IR」使用紅外線 3D 眼鏡的最佳化設定。

3D → 2D

使用此選項指定 3D 內容在畫面中的顯示方式。

- **3D**：顯示 3D 訊號。
- **L (左)**：顯示 3D 內容的左側畫面。
- **R (右)**：顯示 3D 內容的右側畫面。

3D 同步反轉

使用此選項啟用／停用 3D 同步反轉功能。

顯示螢幕寬高比功能表

螢幕寬高比

在下列選項中選擇顯示影像的螢幕寬高比：

- **4:3**：此影像比例可用於 4:3 輸入訊號源。
- **16:9**：此格式可用於 16:9 輸入訊號源，如 HDTV 及 DVD 等寬螢幕電視專屬增強功能。
- **16:10**：此格式適用於 16:10 輸入訊號源，像是寬螢幕筆記型電腦。
- **LBX**：此格式專為非 16x9、Letterbox 訊號源及外接 16x9 鏡頭的使用者，使用全畫面顯示 2.35:1 影像比例。
- **SuperWide**：使用此特殊的 2.0:1 長寬比顯示 16:9 和 2.35:1 長寬比影片，且不會在畫面上出現上下黑邊。
- **Native**：此格式會顯示無縮放的原始影像。
- **自動**：自動選擇適當的顯示設定影像比例。

附註：

- **LBX 模式的詳細資訊：**
 - 某些 Letter-Box DVD 未針對 16x9 的電視螢幕進行功能增強，在此情況下，若以 16:9 模式顯示影像，影像可能無法正常顯示。如果發生此情況，請使用 4:3 模式觀賞 DVD。但若其內容不是 4:3，則在 16:9 顯示格式中，影像周圍會出現黑色條。對於此類型的內容，您可以使用 LBX 模式，使影像填滿整個 16:9 顯示畫面。

使用投影機

- 若您外接橫向壓縮鏡頭，此 LBX 模式亦可讓您觀看 2.35:1 內容（包括橫向壓縮 DVD 及 HDTV 影片訊號來源），其支援的橫向壓縮寬度係針對 2.35:1 寬影像在 16x9 顯示畫面中增強。在此情況下，便不會出現黑色條，並且能完整利用燈泡電源及垂直解析度。
- 若要使用 Superwide 格式，請進行下列動作：
 - a) 設定螢幕寬高比為 2.0 : 1。
 - b) 選擇「SuperWide」格式。
 - c) 將投影機影像正確投射於螢幕上。

4K UHD 縮放表：

| 16:9 畫面 | 480i/p | 576i/p | 720p | 1080i/p | 2160p |
|---------------|--|--------|------|---------|-------|
| 4x3 | 縮放至 2880 x 2160。 | | | | |
| 16x9 | 縮放至 3840 x 2160。 | | | | |
| LBX | 取得中央 3840 x 1620 影像，然後縮放為 3840 x 2160 進行顯示。 | | | | |
| Native | 1:1 對應置中。 不會進行縮放；顯示的解析度視輸入來源而定。 | | | | |
| 自動 | -若來源為 4 : 3，畫面類型將調整為 2880 x 2160。 -若來源為 16 : 9，畫面類型將調整為 3840 x 2160。 -若來源為 15 : 9，畫面類型將調整為 3600 x 2160。 -若來源為 16 : 10，畫面類型將調整為 3456 x 2160。 | | | | |

自動對應規則：

| | 輸入解析度 | | 自動/縮放 | |
|-----------------|-------|-------|-------|------|
| | 水平解析度 | 垂直解析度 | 3840 | 2160 |
| 4:3 | 640 | 480 | 2880 | 2160 |
| | 800 | 600 | 2880 | 2160 |
| | 1024 | 768 | 2880 | 2160 |
| | 1280 | 1024 | 2880 | 2160 |
| | 1400 | 1050 | 2880 | 2160 |
| | 1600 | 1200 | 2880 | 2160 |
| 寬螢幕筆記型電腦 | 1280 | 720 | 3840 | 2160 |
| | 1280 | 768 | 3600 | 2160 |
| | 1280 | 800 | 3456 | 2160 |
| SDTV | 720 | 576 | 2700 | 2160 |
| | 720 | 480 | 3240 | 2160 |
| HDTV | 1280 | 720 | 3840 | 2160 |
| | 1920 | 1080 | 3840 | 2160 |

顯示邊緣遮蓋功能表

邊緣遮罩

使用此功能去除影片來源邊緣上的影片編碼雜訊。

使用投影機

顯示數位縮放功能表

數位縮放

使用以縮小或放大投影畫面的影像。

顯示影像位移調整功能表

影像位移調整

水平 (影像水平位置) 或垂直 (影像垂直位置) 調整投影影像位置。

音頻功能表

音訊內建揚聲器功能表

內建揚聲器

使用此選項可開啟或關閉內建揚聲器。

- 關：選擇「關」可關閉內建揚聲器。
- 開：選擇「開」可開啟內建揚聲器。

聲音音訊輸出功能表

音訊輸出

選擇「開」或「關」可開啟或關閉音訊輸出。

音頻靜音功能表

靜音

使用此選項暫時關閉音效。

- 開：選擇「開」可開啟靜音。
- 關：選擇「關」可關閉靜音。

附註：「靜音」功能同時影響內部和外部喇叭的音量。

音頻音量功能表

音量

調整音量。

聲音音訊輸入功能表

聲音輸入

選擇視訊來源的音訊輸入埠如下：

- 預設值：自動選擇音訊輸入埠。
- 音訊輸入：若視訊來源為複合，則 AUDIO IN 接頭 (RCA)。

使用投影機

設定功能表

設定投影功能表

投影方式

選擇喜好的投影方式：正面、背面、懸掛上方及背面上方投影。

配置燈泡設定功能表

燈泡使用壽命提示

顯示更換燈泡訊息時，選擇此功能可顯示或隱藏警告訊息。建議更換燈泡前，該訊息會出現 30 個小時。

重設燈泡時數

在更換燈泡之後，將重設燈泡使用時數。

配置濾網設定功能表

濾網使用時數

顯示濾網時數。

安裝選購濾網

配置警告訊息設定。

- **是**：在使用 500 小時後顯示警告訊息。
附註：「濾網使用時數 / 濾網使用壽命提示 / 濾網時數重置」只會在「安裝選購濾網」設為「是」時顯示。
- **否**：關閉警告訊息。

濾網使用壽命提示

顯示更換濾網訊息時，選擇此功能可顯示或隱藏警告訊息。選項包括 300小時、500小時、800小時 和 1000小時。

濾網時數重置

更換或清潔灰塵濾網時，請重置濾網。

配置電源設定功能表

電源偵測自動開機

選擇「開」啟動自動開機模式。投影機在接上 AC 電源後即自動開啟，無須按下投影機鍵盤或遙控器上的「電源」鍵。

訊源偵測自動開機

選擇「開」啟動訊號電源模式。投影機在偵測到訊號後即自動開啟，無須按下投影機鍵盤或遙控器上的「電源」鍵。

附註：

- 若將「訊源偵測自動開機」選項切換至「開」，進入待機模式的投影機耗電量將超過 3W。
- 「訊源偵測自動開機」可支援 VGA (RGB 訊號) 及 HDMI。

使用投影機

自動關機(分)

設定倒數計時間隔。投影機未收到任何訊號時，倒數計時隨即啟動。倒數結束時（分鐘），投影機將自動關機。

自動睡眠關機(分)

設定自動睡眠關機。

- **自動睡眠關機(分)**：設定倒數計時間隔。投影機收到或未收到任何訊號時，倒數計時隨即啟動。倒數結束時（分鐘），投影機將自動關機。
附註：每次當投影機關機後都將重設自動睡眠關機。
- **總是開啟**：勾選以設定自動睡眠關機總是開啟。

快速恢復

配置快速恢復設定。

- **開**：若意外關閉投影機，此功能可讓投影機立即再次開機，但需在 100 秒內選擇此功能。
- **關**：使用者關閉投影機的 10 秒後，風扇會開始冷卻系統。

電源模式(待機)

配置電源模式設定。

- **使用中**：選擇「使用中」即返回正常待機模式。
- **節能**：選擇「節能」可更省電 (< 0.5W)。

配置安全設定功能表

安全設定

啟用此功能即可在使用投影機前要求輸入密碼。

- **開**：選擇「開」，在開啟投影機時使用安全設定驗證功能。
- **關**：選擇「關」時，無須密碼驗證即可打開投影機。

安全設定計時器

可選擇時間（月／天／小時）功能設定投影機可使用的時數。一旦此設定時間過後，投影機將會提示您重新輸入密碼。

變更密碼

用於設定或修改開啟投影機電源時提示輸入的密碼。

配置測試圖案功能表

測試圖案

選擇測試圖案為綠色方格、洋紅色方格、白色方格、白色圖案或停用此功能 (關閉)。

使用投影機

配置遙控設定功能表

紅外線功能

配置紅外線功能設定。

- **開**：選擇「開」，即可透過遙控器頂端或前方的紅外線接收器操作投影機。
- **前方**：選擇「前方」，即可用遙控器前方的紅外線接收器操作投影機。
- **最上層**：選擇「最上層」，即可用遙控器頂端的紅外線接收器操作投影機。
- **關**：選擇「關」時，無法用遙控器操作投影機。選擇「關」就可再次使用鍵盤按鍵。

遙控對應碼

按下遙控器 ID 按鈕持續 3 秒以設定遙控器自訂模式，您將會注意到遙控器指示燈 (關閉按鈕上方) 開始閃爍。然後請使用鍵盤數字鍵輸入 00-99 的數字。輸入數字後，遙控器指示燈快速閃爍兩次，代表遙控代碼已變更。

使用者1/ 使用者2/ 使用者3

在 測試圖案、LAN、CMS、色溫、Gamma、自動偵測訊源、投影方式、燈泡設定、縮放比例、MHL 或 動態範圍 中指定 使用者1、使用者2 或 使用者3 的預設功能。

配置投影機 ID 功能表

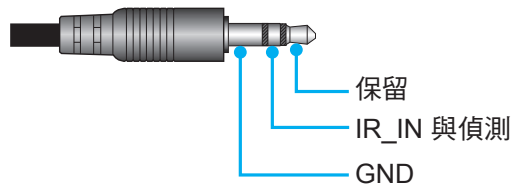
投影機ID

透過功能表可設定 ID 識別 (範圍為 0-99)，讓使用者使用 RS232 命令控制個別投影機。

配置 12V 繼電器功能表

12V 繼電器

使用此功能可啟用或停用繼電器。



- **關**：選擇「關」以停用觸發器。
- **開**：選擇「開」以啟用觸發器。

設定 HDBaseT 控制功能表

乙太網路

選擇「開」設定序列埠路徑為 HDBaseT。

RS232

選擇「開」設定序列埠路徑為 RS232。

使用投影機

配置選項功能表

語言

選擇多語的 OSD 功能表：英文、德文、法文、義大利文、西班牙文、葡萄牙文、簡體中文、日文、韓文及俄文。

選單設定

在螢幕上設定功能表位置及功能表單時間。

- **功能表位置：** 在顯示畫面上選擇功能表位置。
- **功能表單時間：** 設定螢幕上可看見 OSD 功能表的時間長度。

自動偵測訊源

選擇此選項可讓投影機自動尋找可用的輸入訊源。

輸入訊源

在 HDMI 1、HDMI 2、VGA 和 HDBaseT 中選擇輸入來源。

附註： HDBaseT 選項僅適用於配備 HDBaseT 的機型。

高海拔模式

選擇「開」時，風扇會加速轉動。此功能在空氣稀薄的高海拔模式有所助益。

鎖定顯示模式

選擇「開」或「關」以鎖定或解鎖調整顯示模式設定。

按鍵鎖

鍵盤鎖定功能為「開」時，鍵盤會鎖定。但仍可用遙控器操作投影機。選擇「關」就可再次使用鍵盤。

搜尋訊息隱藏

啟用此功能隱藏資訊訊息。

- **關：** 選擇「關」顯示「搜尋中」訊息。
- **開：** 選擇「開」隱藏資訊訊息。

開機畫面

使用此功能可設定想要的開機畫面。變更後，下次開啟投影機時就會套用新設定。

- **預設值：** 預設的開機畫面。
- **中性：** 不顯示開機畫面。

背景顏色

使用此功能顯示藍色、紅色、綠色、灰色或在沒有訊號時不顯示。

HDMI 1 EQ

設定適用 HDMI1 的 HDMI 連接埠 EQ 值。

HDMI 2 EQ

設定適用 HDMI2/MHL 的 HDMI 連接埠 EQ 值。

附註：

- HDMI EQ 會分析訊號資料並排除因使用長 HDMI 纜線時導致訊號遺失所產生的失真。HDMI 接收器也包括時序調整線路，可移除時序抖動、還原 HDMI 訊號為最佳傳輸等級。
- 3840x2160@60Hz 建議使用 5 公尺以下的 4K HDMI 纜線。
- 3840x2160@30Hz/25Hz/24Hz 建議使用 15 公尺以下的 4K HDMI 纜線。

使用投影機

配置重置 OSD 功能表

OSD目錄重新設定

恢復 OSD 選單設定的原廠預設設定。

還原至初始值

恢復所有設定的原廠預設設定。

網路功能表

網路 LAN 功能表

網路狀態

顯示網路連線狀態（唯讀）。

MAC位址

顯示 MAC 位址（唯讀）。

DHCP

使用此選項可啟用或停用 DHCP 功能。

- **開**：投影機將自動從網路取得 IP 位址。
- **關**：手動指派 IP、子網路遮罩、通訊閘與 DNS 設定。

附註： 退出 OSD 將自動套用已輸入的數值。

IP 位址

顯示 IP 位址。

子網路遮罩

顯示子網路遮罩號碼。

通訊閘

顯示連接投影機的網路預設通訊閘。

DNS

顯示 DNS 號碼。

如何使用網路瀏覽器控制投影機

1. 在投影機的 DHCP 選項中選擇「開」，DHCP 伺服器便會自動指派 IP 位址。
2. 開啟電腦的網路瀏覽器，再輸入投影機的 IP 位址（「網路 > LAN > IP 位址」）。
3. 輸入使用者名稱與密碼，再按一下「登入」。
此時投影機的設定網路介面會開啟。

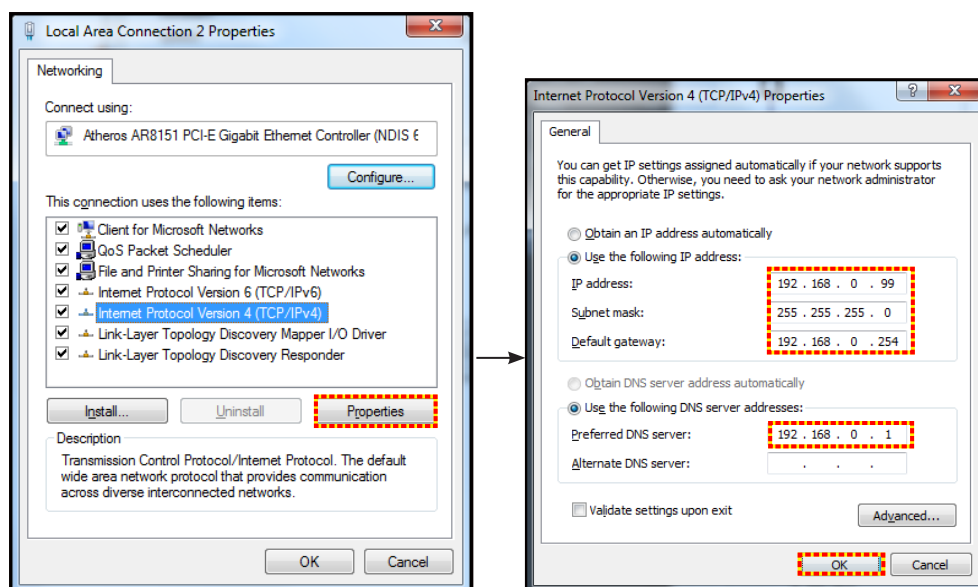
附註：

- 預設的使用者名稱與密碼為「admin」。
- 此節所列之步驟以 Windows 7 作業系統為準。

使用投影機

將電腦直接連至投影機*

1. 在投影機上的 DHCP 選項中選擇「關」。
2. 設定投影機上的 IP 位址、子網路遮罩、通訊閘與 DNS (「網路 > LAN」)。
3. 開啟電腦的**網路和共用中心**頁面，再將投影機上相同的網路參數指派至電腦。按一下「確定」即可儲存參數。



4. 開啟電腦上的網路瀏覽器，再將步驟 3 指派的 IP 位址輸入至 URL 欄位。接著按下「Enter」鍵。

恢復原廠設定

重設 LAN 參數的所有數值。

網路控制功能表

Crestron

使用此功能以選擇網路功能 (連接埠: 41794).

如需更多資訊, 請至 <http://www.crestron.com> 及 www.crestron.com/getroomview。

Extron

使用此功能以選擇網路功能 (連接埠: 2023).

PJ Link

使用此功能以選擇網路功能 (連接埠: 4352).

AMX Device Discovery

使用此功能以選擇網路功能 (連接埠: 9131).

Telnet

使用此功能以選擇網路功能 (連接埠: 23).

HTTP

使用此功能以選擇網路功能 (連接埠: 80).

Control4

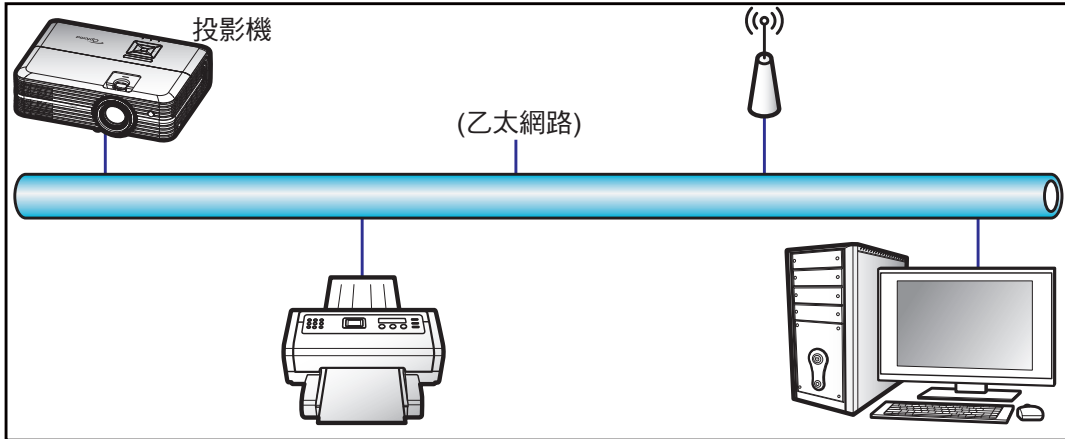
使用此功能以選擇網路功能 (連接埠: 4774).

使用投影機

設定網路控制設定功能表

LAN_RJ45 功能

為簡化及方便操作，本投影機提供不同的網路連線及遠端管理功能。投影機連接網路的 LAN/RJ45 功能，如在遠端管理：電源開啟／關閉、亮度及對比設定。此外，您還可檢視投影機狀態資訊，如：影像來源、聲音靜音等。



有線 LAN 端子功能

此投影機可透過使用電腦 (筆記型電腦) 或其他外部裝置經 LAN / RJ45 連接埠及相容 Crestron / Extron / AMX (裝置探索) / PJLink 控制。

- Crestron 是美國 Crestron Electronics, Inc. 的註冊商標。
- Extron 是美國 Extron Electronics, Inc. 的註冊商標。
- AMX 是美國 AMX LLC 的註冊商標。
- PJLink 已由 JBMIA 在日本、美國及其他國家申請商標及標誌註冊。

此投影機支援 Crestron Electronics 控制器及相關軟體的指定命令，例如 RoomView®。

<http://www.crestron.com/>

此投影機符合支援 Extron 裝置參考標準。

<http://www.extron.com/>

此投影機支援 AMX (裝置探索)。

<http://www.amx.com/>

此投影機支援所有 PJLink Class1 (版本 1.00) 的命令。

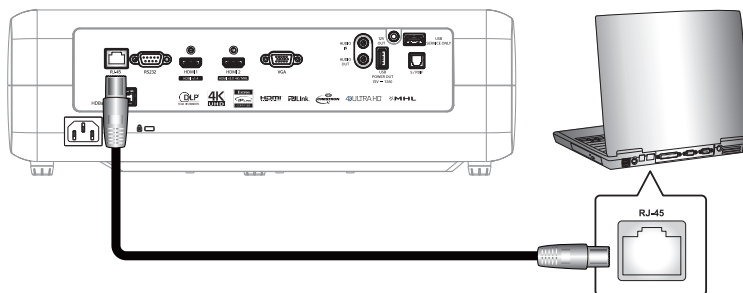
<http://pjlink.jbmia.or.jp/english/>

如需有關可連接 LAN/RJ45 連接埠與遙控投影機的各類外部裝置，以及這些外部裝置的支援命令的詳細資訊，請直接聯絡支援服務。

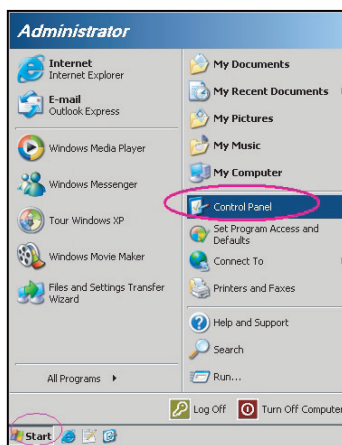
使用投影機

LAN RJ45

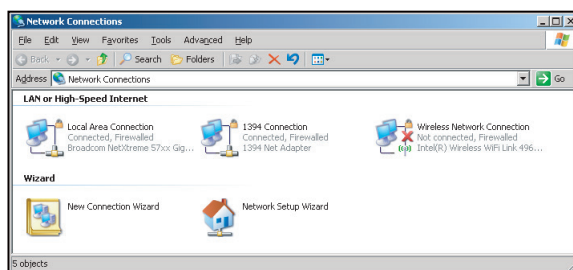
1. 將 RJ45 連接線接至投影機和電腦（筆記型電腦）上的 RJ45 連接埠。



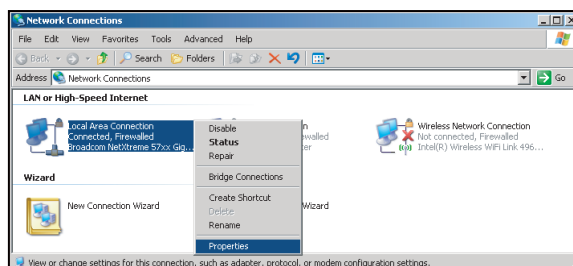
2. 在電腦（筆記型電腦）上選擇 **Start（開始） > Control Panel（控制台） > Network Connections（網路連線）**。



3. 在 **Local Area Connection（區域網路連線）** 上按一下右鍵，然後選擇 **Property（內容）**。

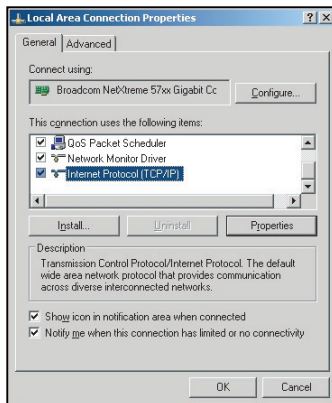


4. 在 **Properties（內容）** 視窗中，選擇 **General（一般）** 標籤，然後選擇 **Internet Protocol (TCP/IP)（網際網路通訊協定 (TCP/IP)）**。

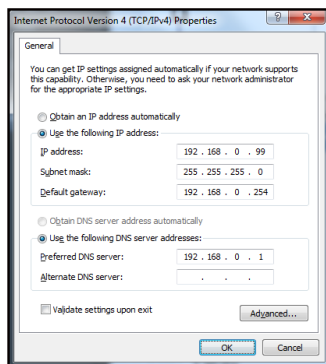


使用投影機

5. 按一下「Properties (內容)」。



6. 鍵入 IP 位址及子網路遮罩，然後按下「OK (確定)」。



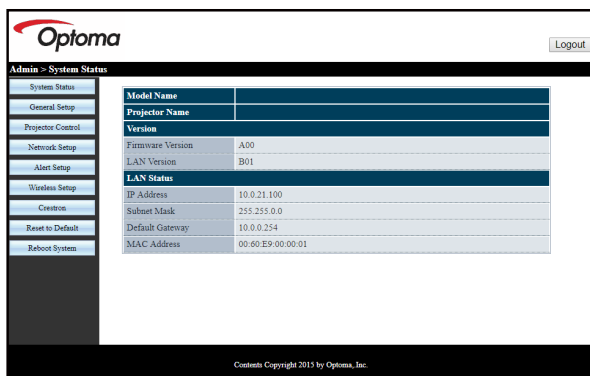
7. 按下投影機上的「Menu」按鈕。
8. 開啟投影機 **網路 > LAN**。
9. 輸入下列連線參數：
 - DHCP：關
 - IP 位址：192.168.0.100
 - 子網路遮罩：255.255.255.0
 - 通訊閘：192.168.0.254
 - DNS：192.168.0.51
10. 按下「Enter」確認設定。
11. 開啟網頁瀏覽器，例如安裝 Adobe Flash Player 9.0 以上的 Microsoft Internet Explorer。
12. 在位址列中輸入投影機的 IP 位址：192.168.0.100。



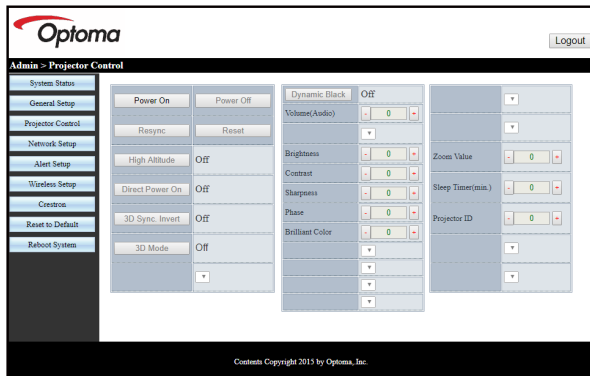
使用投影機

13. 按下「Enter」。
設定投影機用於遠端管理。LAN/RJ45 功能顯示如下：

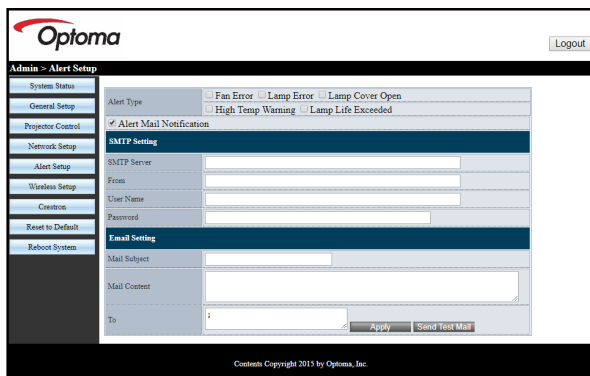
系統狀態頁面



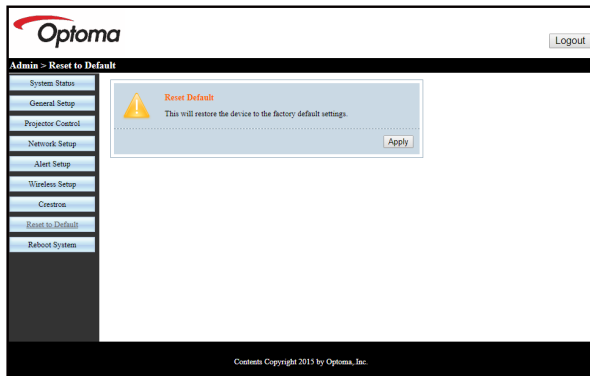
投影機設定頁面



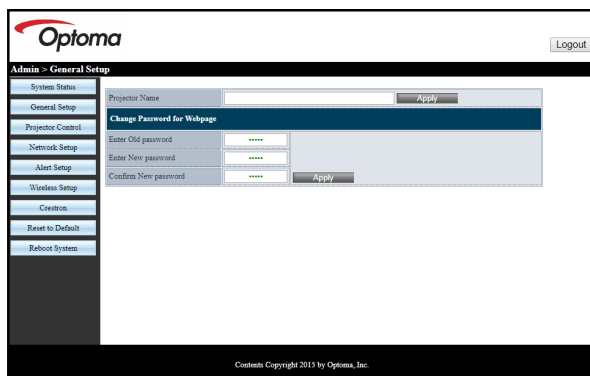
警示設定頁面



還原至初始值頁面



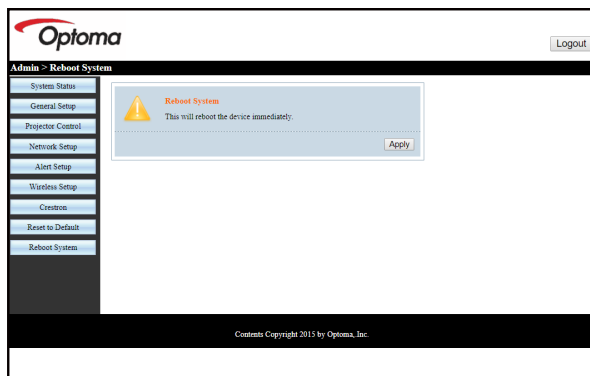
一般設定頁面



網路設定頁面



重新開機頁面



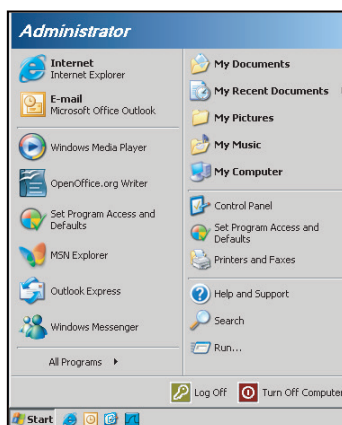
使用投影機

RS232 by Telnet 功能

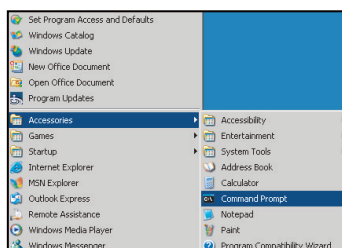
另一種投影機中的 RS232 命令控制方式稱做「RS232 by TELNET」，可適用於 LAN/RJ45 介面。

「RS232 by Telnet」快速入門指南

- 檢查並取得投影機 OSD 的 IP 位址。
- 請確定電腦／筆記型電腦可存取投影機的網頁。
- 請確定「Windows 防火牆」設定已設為停用，以免遭電腦／筆記型電腦濾除「TELNET」功能。



1. 選擇 **Start (開始) > All Programs (所有程式) > Accessories (附屬應用程式) > Command Prompt (命令提示字元)**。



2. 輸入命令格式如下：
 - telnet ttt.xxx.yyy.zzz 23 (按下「確定」鍵)
 - (ttt.xxx.yyy.zzz：投影機的 IP 位址)
3. 若 Telnet 連線就緒，且使用者可輸入 RS232 命令，在按下「Enter」鍵後便可使用 RS232 命令。

「RS232 by TELNET」規格：

1. Telnet：TCP。
2. Telnet 連接埠：23（如需詳細資訊，請與服務專員或團隊聯絡）。
3. Telnet 公用程式：Windows「TELNET.exe」（主控台模式）。
4. 正常中斷 RS232-by-Telnet 控制的連接：關閉
5. TELNET 連線就緒後即可使用 Windows Telnet 公用程式。
 - Telnet 控制的限制 1：Telnet 控制應用程式的連續網路裝載量小於 50 位元組。
 - Telnet 控制的限制 2：Telnet 控制的一個完整 RS232 命令小於 26 位元組。
 - Telnet 控制的限制 3：下一個 RS232 命令的最小延遲必須超過 200 (ms)。

使用投影機

資訊功能表

資訊功能表

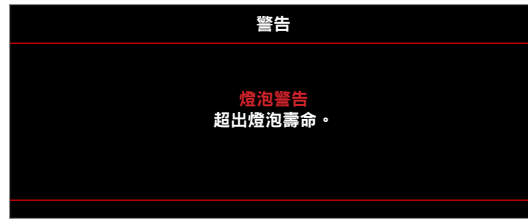
觀看投影機資訊如下：

- Regulatory
- 機器序號
- 來源
- 解析度
- 更新頻率
- 顯示模式
- 電源模式 (待機)
- 燈泡使用時數
- 網路狀態
- IP 位址
- 投影機ID
- Color Depth
- Color Format
- 濾網使用時數
- 明亮模式
- 韌體版本

維護

更換燈泡

投影機可自動偵測燈泡壽命。當燈泡壽命即將結束，畫面上會出現警告訊息。



出現此訊息時，請聯絡您當地經銷商或服務中心，儘速更換燈泡。更換燈泡之前，請確定投影機已散熱至少 30 分鐘。



警告：如果懸掛在天花板上，請小心打開燈泡面板。若懸掛於天花板上，建議您戴上安全護目鏡更換燈泡。請小心操作，以免鬆脫的零件從投影機中掉落。



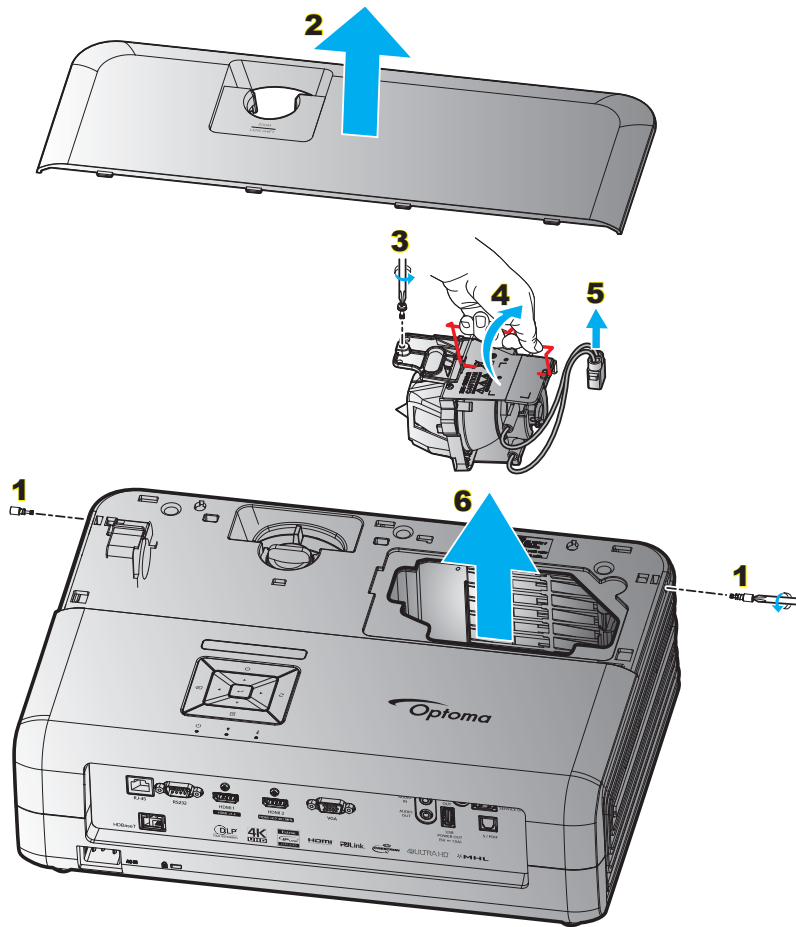
警告：燈泡隔間很燙！更換燈泡前，請先使其冷卻！



警告：為避免人員受傷，請勿讓燈泡組件摔落地面或碰觸燈泡。如果燈泡摔落地面，可能碎裂並導致受傷。

維護

更換燈泡（續）



程序：

1. 按下投影機鍵盤或遙控器的「 $\text{\textcircled{P}}$ 」按鈕關閉投影機電源。
2. 讓投影機至少散熱 30 分鐘。
3. 拔掉電源線。
4. 取下固定頂蓋的 2 個螺絲。 **1**
5. 取下頂蓋。 **2**
6. 取下燈泡模組的螺絲。 **3**
7. 向上提起燈泡把手。 **4**
8. 取出燈泡電線。 **5**
9. 小心取出燈泡模組。 **6**
10. 如欲更換燈泡組件，請反向操作先前的步驟。
11. 啟動投影機再重設燈泡計時器。
12. 重設燈泡時數：(i) 按下「功能表」→ (ii) 選擇「設定」→ (iii) 選擇「燈泡設定」→ (iv) 選擇「重設燈泡時數」→ (v) 選擇「是」。

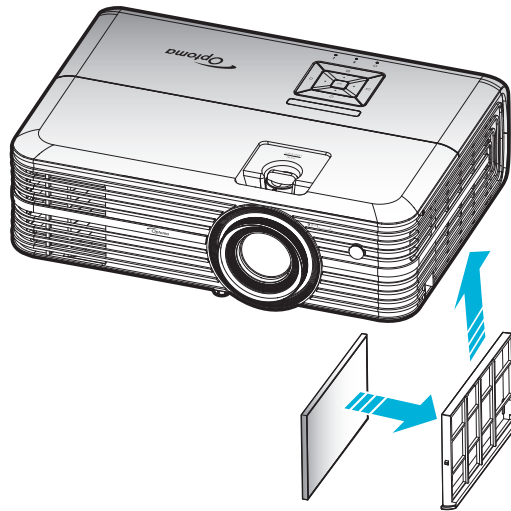
附註：

- 若未蓋上投影機的燈泡蓋，則無法啟動投影機。
- 請勿觸碰燈泡的玻璃表面。手上的油汙可能導致燈泡破裂。若不慎觸碰到燈泡組件，請用乾布擦拭。

維護

安裝與清理灰塵濾網

安裝灰塵濾網




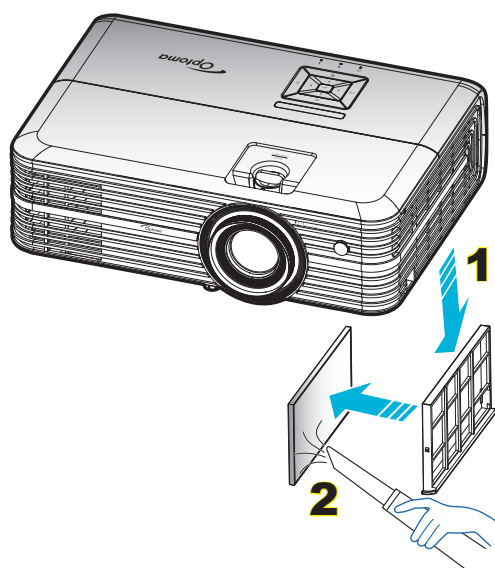
附註： 僅有灰塵瀰漫的特定地區才需要／提供灰塵濾網。

清理灰塵濾網

建議您每三個月清潔灰塵濾網。若投影機在較多灰塵的環境中使用，則需較常清理。

程序：

1. 按下投影機鍵盤或遙控器的「」按鈕關閉投影機電源。
2. 拔掉電源線。
3. 往下拉濾網室以從投影機底部拆下。 **1**
4. 小心取出空氣濾網。然後清理或更換灰塵濾網。 **2**
5. 如欲安裝灰塵濾網，請反向操作先前的步驟。



其他資訊

相容解析度

數位 (HDMI 1.4)

Native 解析度：3840 x 2160 @ 30Hz

| 已建立時序 | 標準時序 | 描述元時序 -B0 (詳細時序) | 支援的影像模式 | 描述元時序 -B1 (詳細時序) |
|--------------------|----------------------------|--------------------------|--------------------------|---------------------|
| 720 x 400 @ 70Hz | 1280 x 720 @ 60Hz | 3840 x 2160 @ 30Hz (預設值) | 720 x 480i @ 60Hz 16:9 | 1920 x 1080p @ 60Hz |
| 640 x 480 @ 60Hz | 1280 x 800 @ 60Hz | | 720 x 480p @ 60Hz 4:3 | 1366 x 768 @ 60Hz |
| 640 x 480 @ 67Hz | 1280 x 1024 @ 60Hz | | 720 x 480p @ 60Hz 16:9 | 1920 x 1080 @ 120Hz |
| 640 x 480 @ 72Hz | 1920 x 1200 @ 60Hz (縮減) | | 720 x 576i @ 50Hz 16:9 | |
| 640 x 480 @ 75Hz | 640 x 480 @ 120Hz | | 720 x 576p @ 50Hz 4:3 | |
| 800 x 600 @ 56Hz | 800 x 600 @ 120Hz | | 720 x 576p @ 50Hz 16:9 | |
| 800 x 600 @ 60Hz | 1024 x 768 @ 120Hz | | 1280 x 720p @ 60Hz 16:9 | |
| 800 x 600 @ 72Hz | 1280 x 800 @ 120Hz | | 1280 x 720p @ 50Hz 16:9 | |
| 800 x 600 @ 75Hz | | | 1920 x 1080i @ 60Hz 16:9 | |
| 832 x 624 @ 75Hz | | | 1920 x 1080i @ 50Hz 16:9 | |
| 1024 x 768 @ 60Hz | | | 1920 x 1080p @ 60Hz 16:9 | |
| 1024 x 768 @ 70Hz | | | 1920 x 1080p @ 50Hz 16:9 | |
| 1024 x 768 @ 75Hz | | | 1920 x 1080p @ 24Hz 16:9 | |
| 1280 x 1024 @ 75Hz | | | 3840 x 2160 @ 24Hz | |
| | | | 3840 x 2160 @ 25Hz | |
| 製造商時序： | | | 3840 x 2160 @ 30Hz | |
| 1152 x 870 @ 75Hz | | | 4096 x 2160 @ 24Hz | |

數位 (HDMI 2.0)

Native 解析度：3840 x 2160 @ 60Hz

| B0/已建立時序 | B0/標準時序 | B1/影像模式 | B1/詳細時序 |
|--------------------|-------------------------|--------------------------|----------------------|
| 720 x 400 @ 70Hz | 1280 x 720 @ 60Hz | 720 x 480i @ 60Hz 16:9 | 1920 x 1080p @ 120Hz |
| 640 x 480 @ 60Hz | 1280 x 800 @ 60Hz | 720 x 480p @ 60Hz 4:3 | 1366 x 768 @ 60Hz |
| 640 x 480 @ 67Hz | 1280 x 1024 @ 60Hz | 720 x 480p @ 60Hz 16:9 | |
| 640 x 480 @ 72Hz | 1920 x 1200 @ 60Hz (縮減) | 720 x 576i @ 50Hz 16:9 | |
| 640 x 480 @ 75Hz | 640 x 480 @ 120Hz | 720 x 576p @ 50Hz 4:3 | |
| 800 x 600 @ 56Hz | 800 x 600 @ 120Hz | 720 x 576p @ 50Hz 16:9 | |
| 800 x 600 @ 60Hz | 1024 x 768 @ 120Hz | 1280 x 720p @ 60Hz 16:9 | |
| 800 x 600 @ 72Hz | 1280 x 800 @ 120Hz | 1280 x 720p @ 50Hz 16:9 | |
| 800 x 600 @ 75Hz | | 1920 x 1080i @ 60Hz 16:9 | |
| 832 x 624 @ 75Hz | | 1920 x 1080i @ 50Hz 16:9 | |
| 1024 x 768 @ 60Hz | | 1920 x 1080p @ 60Hz 16:9 | |
| 1024 x 768 @ 70Hz | | 1920 x 1080p @ 50Hz 16:9 | |
| 1024 x 768 @ 75Hz | | 1920 x 1080p @ 24Hz 16:9 | |
| 1280 x 1024 @ 75Hz | | 3840 x 2160 @ 24Hz | |
| | | 3840 x 2160 @ 25Hz | |
| 製造商時序： | | 3840 x 2160 @ 30Hz | |
| 1152 x 870 @ 75Hz | | 3840 x 2160 @ 50Hz | |
| | | 3840 x 2160 @ 60Hz | |
| | | 4096 x 2160 @ 24Hz | |
| | | 4096 x 2160 @ 25Hz | |
| | | 4096 x 2160 @ 30Hz | |
| | | 4096 x 2160 @ 50Hz | |
| | | 4096 x 2160 @ 60Hz | |

附註：支援 1920 x 1080 @ 50Hz。

其他資訊

類比

Native 解析度：1920 x 1080 @ 60Hz

| B0/已建立時序 | B0/標準時序 | B0/詳細時序 | B1/詳細時序 |
|--------------------|-------------------------|--------------------------|--------------------|
| 720 x 400 @ 70Hz | 1280 x 720 @ 60Hz | 1920 x 1080 @ 60Hz (預設值) | 1366x768 @ 60Hz |
| 640 x 480 @ 60Hz | 1280 x 800 @ 60Hz | | 1280x800@120Hz(RB) |
| 640 x 480 @ 67Hz | 1280 x 1024 @ 60Hz | | |
| 640 x 480 @ 72Hz | 1900 x 1200 @ 60Hz (RB) | | |
| 640 x 480 @ 75Hz | 640 x 480 @ 120Hz | | |
| 800 x 600 @ 56Hz | 800 x 600 @ 120Hz | | |
| 800 x 600 @ 60Hz | 1024 x 768 @ 120Hz | | |
| 800 x 600 @ 72Hz | | | |
| 800 x 600 @ 75Hz | | | |
| 832 x 624 @ 75Hz | | | |
| 1024 x 768 @ 60Hz | | | |
| 1024 x 768 @ 70Hz | | | |
| 1024 x 768 @ 75Hz | | | |
| 1280 x 1024 @ 75Hz | | | |
| | | | |
| 製造商時序： | | | |
| 1152 x 870 @ 75Hz | | | |

附註： 支援 1920 x 1080 @ 50Hz。

其他資訊

影像尺寸及投影距離

| 16:9 螢幕 的對角線 長度 (英寸) | 螢幕大小 寬 x 高 | | | | 投影距離 (D) | | | | 最小偏移 (Hd) | | 最大偏移 (Hd) | |
|-------------------------------|------------|------|-------|-------|----------|-------|-------|-------|-----------|------|-----------|------|
| | (公尺) | | (英尺) | | (公尺) | | (英尺) | | (公尺) | (英尺) | (公尺) | (英尺) |
| | 寬度 | 高度 | 寬度 | 高度 | 寬 | 電視 | 寬 | 電視 | | | | |
| 26.45 | 0.59 | 0.33 | 1.92 | 1.08 | 0.81 | 1.30 | 2.66 | 4.27 | 0.00 | 0.00 | 0.05 | 0.16 |
| 40.00 | 0.89 | 0.50 | 2.91 | 1.63 | 1.23 | 1.97 | 4.04 | 6.46 | 0.00 | 0.00 | 0.07 | 0.25 |
| 60.00 | 1.33 | 0.75 | 4.36 | 2.45 | 1.85 | 2.95 | 6.07 | 9.68 | 0.00 | 0.00 | 0.11 | 0.37 |
| 70.00 | 1.55 | 0.87 | 5.08 | 2.86 | 2.15 | 3.44 | 7.05 | 11.29 | 0.00 | 0.00 | 0.13 | 0.43 |
| 80.00 | 1.77 | 1.00 | 5.81 | 3.27 | 2.46 | 3.93 | 8.07 | 12.89 | 0.00 | 0.00 | 0.15 | 0.49 |
| 90.00 | 1.99 | 1.12 | 6.54 | 3.68 | 2.77 | 4.42 | 9.09 | 14.50 | 0.00 | 0.00 | 0.17 | 0.55 |
| 100.00 | 2.21 | 1.25 | 7.26 | 4.09 | 3.08 | 4.91 | 10.10 | 16.11 | 0.00 | 0.00 | 0.19 | 0.61 |
| 120.00 | 2.66 | 1.49 | 8.72 | 4.90 | 3.69 | 5.90 | 12.11 | 19.36 | 0.00 | 0.00 | 0.22 | 0.74 |
| 150.00 | 3.32 | 1.87 | 10.89 | 6.13 | 4.62 | 7.37 | 15.16 | 24.18 | 0.00 | 0.00 | 0.28 | 0.92 |
| 180.00 | 3.98 | 2.24 | 13.07 | 7.35 | 5.54 | 8.85 | 18.18 | 29.04 | 0.00 | 0.00 | 0.34 | 1.10 |
| 250.00 | 5.53 | 3.11 | 18.16 | 10.21 | 7.69 | 12.29 | 25.23 | 40.32 | 0.00 | 0.00 | 0.47 | 1.53 |
| 302.20 | 6.69 | 3.76 | 21.95 | 12.35 | 9.30 | 14.85 | 30.51 | 48.72 | 0.00 | 0.00 | 0.56 | 1.85 |

附註：影像大小及距離單位為公尺及英尺。

| 16:9 螢幕 的對角線 長度 (英寸) | 螢幕大小 寬 x 高 | | | | 投影距離 (D) | | | | 最小偏移 (Hd) | | 最大偏移 (Hd) | |
|-------------------------------|------------|------|--------|--------|----------|-------|--------|--------|-----------|------|-----------|-------|
| | (公尺) | | (英寸) | | (公尺) | | (英寸) | | (公尺) | (英寸) | (公尺) | (英寸) |
| | 寬度 | 高度 | 寬度 | 高度 | 寬 | 電視 | 寬 | 電視 | | | | |
| 26.45 | 0.59 | 0.33 | 23.05 | 12.97 | 0.81 | 1.30 | 31.89 | 51.18 | 0.00 | 0.00 | 0.05 | 1.95 |
| 40.00 | 0.89 | 0.50 | 34.86 | 19.61 | 1.23 | 1.97 | 48.43 | 77.56 | 0.00 | 0.00 | 0.07 | 2.94 |
| 60.00 | 1.33 | 0.75 | 52.29 | 29.42 | 1.85 | 2.95 | 72.83 | 116.14 | 0.00 | 0.00 | 0.11 | 4.41 |
| 70.00 | 1.55 | 0.87 | 61.01 | 34.32 | 2.15 | 3.44 | 84.65 | 135.43 | 0.00 | 0.00 | 0.13 | 5.15 |
| 80.00 | 1.77 | 1.00 | 69.73 | 39.22 | 2.46 | 3.93 | 96.85 | 154.72 | 0.00 | 0.00 | 0.15 | 5.88 |
| 90.00 | 1.99 | 1.12 | 78.44 | 44.12 | 2.77 | 4.42 | 109.06 | 174.02 | 0.00 | 0.00 | 0.17 | 6.62 |
| 100.00 | 2.21 | 1.25 | 87.16 | 49.03 | 3.08 | 4.91 | 121.26 | 193.31 | 0.00 | 0.00 | 0.19 | 7.35 |
| 120.00 | 2.66 | 1.49 | 104.59 | 58.83 | 3.69 | 5.90 | 145.28 | 232.28 | 0.00 | 0.00 | 0.22 | 8.82 |
| 150.00 | 3.32 | 1.87 | 130.74 | 73.54 | 4.62 | 7.37 | 181.89 | 290.16 | 0.00 | 0.00 | 0.28 | 11.03 |
| 180.00 | 3.98 | 2.24 | 156.88 | 88.25 | 5.54 | 8.85 | 218.11 | 348.43 | 0.00 | 0.00 | 0.34 | 13.24 |
| 250.00 | 5.53 | 3.11 | 217.89 | 122.57 | 7.69 | 12.29 | 302.76 | 483.86 | 0.00 | 0.00 | 0.47 | 18.38 |
| 302.20 | 6.69 | 3.76 | 263.39 | 148.16 | 9.30 | 14.85 | 366.14 | 584.65 | 0.00 | 0.00 | 0.56 | 22.22 |

附註：影像大小及距離單位為公尺及英寸。

其他資訊

適用於短投鏡頭型號

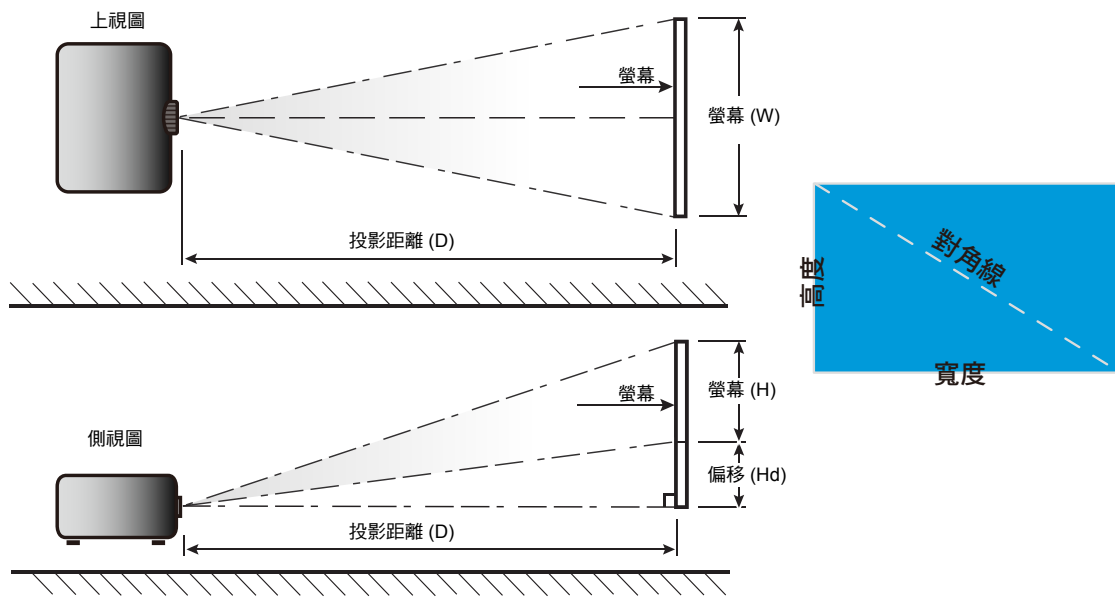
| 16:9 螢幕 的對角線 長度 (英寸) | 螢幕大小 寬 x 高 | | | | 投影距離 (D) | | | | 最小偏移 (Hd) | | 最大偏移 (Hd) | |
|-------------------------------|------------|------|-------|-------|----------|------|-------|-------|-----------|------|-----------|------|
| | (公尺) | | (英尺) | | (公尺) | | (英尺) | | (公尺) | (英尺) | (公尺) | (英尺) |
| | 寬度 | 高度 | 寬度 | 高度 | 寬 | 電視 | 寬 | 電視 | | | | |
| 28.89 | 0.64 | 0.36 | 2.10 | 1.18 | 0.50 | 0.50 | 1.64 | 1.64 | 0.00 | 0.00 | 0.04 | 0.12 |
| 40.00 | 0.89 | 0.50 | 2.91 | 1.63 | 0.69 | 0.69 | 2.26 | 2.26 | 0.00 | 0.00 | 0.05 | 0.16 |
| 60.00 | 1.33 | 0.75 | 4.36 | 2.45 | 1.04 | 1.04 | 3.41 | 3.41 | 0.00 | 0.00 | 0.07 | 0.25 |
| 70.00 | 1.55 | 0.87 | 5.08 | 2.86 | 1.21 | 1.21 | 3.97 | 3.97 | 0.00 | 0.00 | 0.09 | 0.29 |
| 80.00 | 1.77 | 1.00 | 5.81 | 3.27 | 1.38 | 1.38 | 4.53 | 4.53 | 0.00 | 0.00 | 0.10 | 0.33 |
| 90.00 | 1.99 | 1.12 | 6.54 | 3.68 | 1.56 | 1.56 | 5.12 | 5.12 | 0.00 | 0.00 | 0.11 | 0.37 |
| 100.00 | 2.21 | 1.25 | 7.26 | 4.09 | 1.73 | 1.73 | 5.68 | 5.68 | 0.00 | 0.00 | 0.12 | 0.41 |
| 120.00 | 2.66 | 1.49 | 8.72 | 4.90 | 2.08 | 2.08 | 6.82 | 6.82 | 0.00 | 0.00 | 0.15 | 0.49 |
| 150.00 | 3.32 | 1.87 | 10.89 | 6.13 | 2.60 | 2.60 | 8.53 | 8.53 | 0.00 | 0.00 | 0.19 | 0.61 |
| 180.00 | 3.98 | 2.24 | 13.07 | 7.35 | 3.12 | 3.12 | 10.24 | 10.24 | 0.00 | 0.00 | 0.22 | 0.74 |
| 250.00 | 5.53 | 3.11 | 18.16 | 10.21 | 4.33 | 4.33 | 14.21 | 14.21 | 0.00 | 0.00 | 0.31 | 1.02 |
| 300.46 | 6.65 | 3.74 | 21.82 | 12.28 | 5.20 | 5.20 | 17.06 | 17.06 | 0.00 | 0.00 | 0.37 | 1.23 |

附註：影像大小及距離單位為公尺及英尺。

| 16:9 螢幕 的對角線 長度 (英寸) | 螢幕大小 寬 x 高 | | | | 投影距離 (D) | | | | 最小偏移 (Hd) | | 最大偏移 (Hd) | |
|-------------------------------|------------|------|--------|--------|----------|------|--------|--------|-----------|------|-----------|-------|
| | (公尺) | | (英尺) | | (公尺) | | (英尺) | | (公尺) | (英尺) | (公尺) | (英尺) |
| | 寬度 | 高度 | 寬度 | 高度 | 寬 | 電視 | 寬 | 電視 | | | | |
| 28.89 | 0.64 | 0.36 | 25.18 | 14.16 | 0.50 | 0.50 | 19.69 | 19.69 | 0.00 | 0.00 | 0.04 | 1.42 |
| 40.00 | 0.89 | 0.50 | 34.86 | 19.61 | 0.69 | 0.69 | 27.17 | 27.17 | 0.00 | 0.00 | 0.05 | 1.96 |
| 60.00 | 1.33 | 0.75 | 52.29 | 29.42 | 1.04 | 1.04 | 40.94 | 40.94 | 0.00 | 0.00 | 0.07 | 2.94 |
| 70.00 | 1.55 | 0.87 | 61.01 | 34.32 | 1.21 | 1.21 | 47.64 | 47.64 | 0.00 | 0.00 | 0.09 | 3.43 |
| 80.00 | 1.77 | 1.00 | 69.73 | 39.22 | 1.38 | 1.38 | 54.33 | 54.33 | 0.00 | 0.00 | 0.10 | 3.92 |
| 90.00 | 1.99 | 1.12 | 78.44 | 44.12 | 1.56 | 1.56 | 61.42 | 61.42 | 0.00 | 0.00 | 0.11 | 4.41 |
| 100.00 | 2.21 | 1.25 | 87.16 | 49.03 | 1.73 | 1.73 | 68.11 | 68.11 | 0.00 | 0.00 | 0.12 | 4.90 |
| 120.00 | 2.66 | 1.49 | 104.59 | 58.83 | 2.08 | 2.08 | 81.89 | 81.89 | 0.00 | 0.00 | 0.15 | 5.88 |
| 150.00 | 3.32 | 1.87 | 130.74 | 73.54 | 2.60 | 2.60 | 102.36 | 102.36 | 0.00 | 0.00 | 0.19 | 7.35 |
| 180.00 | 3.98 | 2.24 | 156.88 | 88.25 | 3.12 | 3.12 | 122.83 | 122.83 | 0.00 | 0.00 | 0.22 | 8.82 |
| 250.00 | 5.53 | 3.11 | 217.89 | 122.57 | 4.33 | 4.33 | 170.47 | 170.47 | 0.00 | 0.00 | 0.31 | 12.26 |
| 300.46 | 6.65 | 3.74 | 261.87 | 147.30 | 5.20 | 5.20 | 204.72 | 204.72 | 0.00 | 0.00 | 0.37 | 14.73 |

附註：影像大小及距離單位為公尺及英尺。

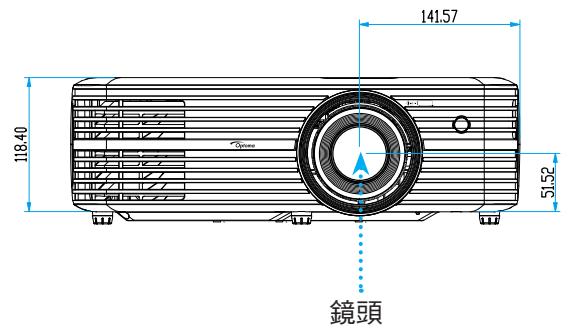
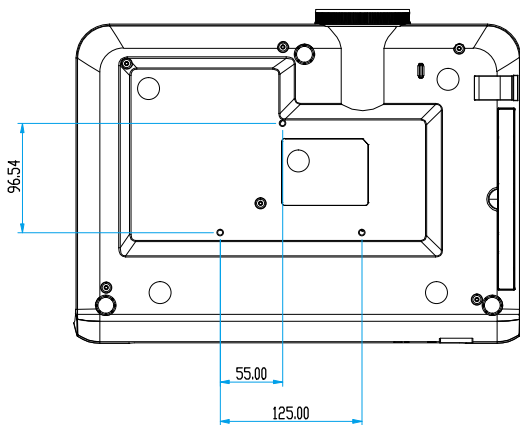
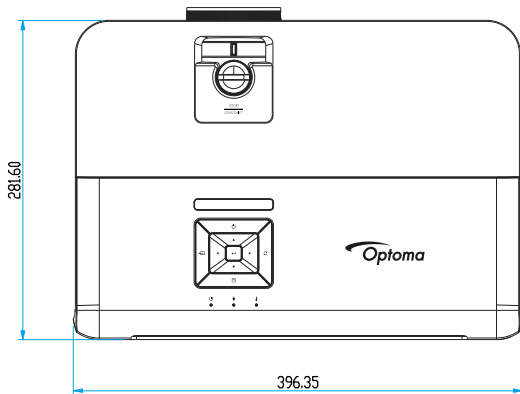
其他資訊



其他資訊

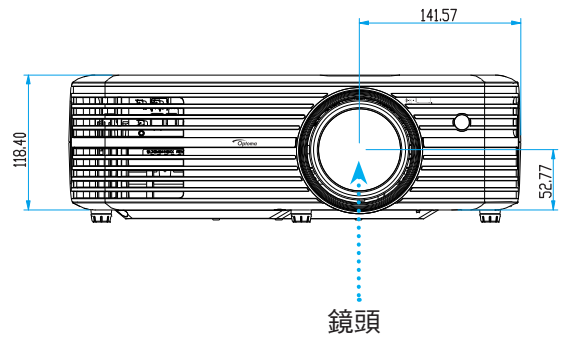
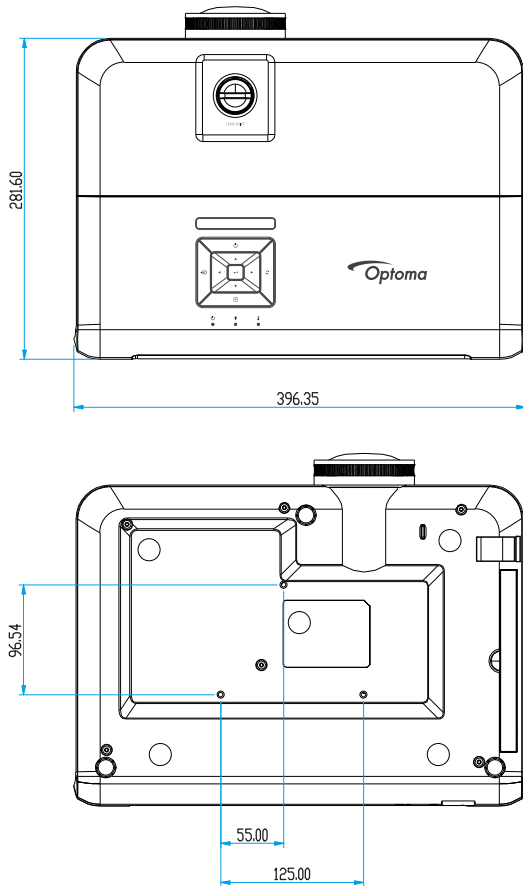
投影機尺寸與固定於天花板的安裝

1. 若要避免投影機損壞，請使用 Optoma 天花板組裝套件。
2. 若您想使用協力廠商的天花板組裝套件，請確定組裝懸掛投影機的螺絲符合以下規格：
 - 螺絲類型：M4*3
 - 最小螺絲長度：10mm



其他資訊

適用於短投鏡頭型號



附註： 請注意，因不正確的安裝而導致損壞將使保固失效。

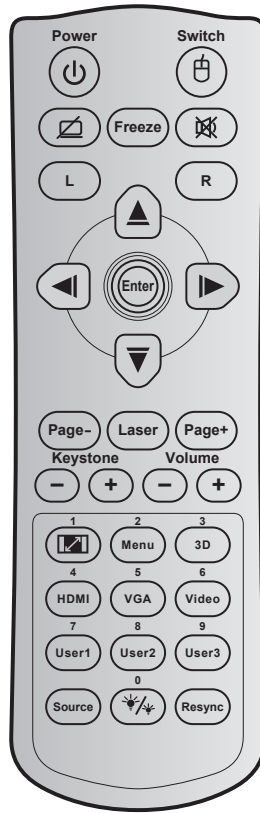


警告：

- 若您購買其他廠牌的天花板組裝套件，請確保使用正確尺寸的螺絲。螺絲尺寸會因支架盤的厚度而有不同。
- 天花板與投影機底部至少需保持 10 公分的間隙。
- 避免將投影機安裝在熱源附近。

其他資訊

紅外線遙控器代碼



| 按鍵 | 按鍵代碼 | 列印鍵定義 | 說明 | |
|-------------|------|-------|---------|------------------------------|
| 消耗功率 | | 81 | 電源開 / 關 | 按下即可開啟 / 關閉投影機。 |
| 切換 | | 3E | 開關 | 無功能。 |
| 顯示空白畫面 / 靜音 | | 8A | | 按下可隱藏 / 顯示螢幕上的影像，及關閉 / 開啟音訊。 |
| 靜止 | | 8B | 靜止 | 按下可靜止投影機影像。 |
| 靜音 | | 92 | | 按下可暫時關閉 / 開啟音訊。 |
| 按滑鼠左鍵 | L | CB | L | 無功能。 |
| 按滑鼠右鍵 | R | CC | R | 無功能。 |
| 四向選擇鍵 | | C6 | 向上箭頭 | 用 ▲ ▼ ◀ ▶ 選擇項目或調整您的選擇。 |
| | | C8 | 向左箭頭 | |
| | | C9 | 向右箭頭 | |
| | | C7 | 向下箭頭 | |
| 確定 | | C5 | 確定 | 確認所選的項目。 |
| | CA | 確定 | | |
| 上一頁 | | C2 | 上一頁 | 無功能。 |
| 雷射 | | N/A | 雷射 | 當作雷射筆使用。 |
| 下一頁 | | C1 | 下一頁 | 無功能。 |
| 梯型修正 | | 85 | 梯型修正+ | 無功能。 |
| | | 84 | 梯型修正- | |
| 音量 | | 8C | 音量 + | 按下即可提高 / 降低音量。 |
| | | 8F | 音量 - | |

其他資訊

| 按鍵 | 按鍵代碼 | 列印鍵定義 | 說明 |
|---|------|---|---|
| 螢幕寬高比 / 1  | 98 |  / 1 | <ul style="list-style-type: none"> 按下即可變更顯示影像的螢幕寬高比。 當作鍵盤數字鍵「1」使用。 |
| 功能表 / 2 | 88 | 功能表 / 2 | <ul style="list-style-type: none"> 按下即可顯示或退出投影機的 OSD 功能表。 當作鍵盤數字鍵「2」使用。 |
| 3D / 3 | 93 | 3D / 3 | <ul style="list-style-type: none"> 按下即可手動選擇符合 3D 內容的 3D 模式。 當作鍵盤數字鍵「3」使用。 |
| HDMI / 4 | 86 | HDMI / 4 | <ul style="list-style-type: none"> 按下即可選擇 HDMI 訊號來源。 當作鍵盤數字鍵「4」使用。 |
| VGA / 5 | D0 | VGA / 5 | <ul style="list-style-type: none"> 按下即可選擇 VGA 訊號來源。 當作鍵盤數字鍵「5」使用。 |
| 影像 / 6 | D1 | 影像 / 6 | <ul style="list-style-type: none"> 按下即可選擇複合影像訊號來源。 當作鍵盤數字鍵「6」使用。 |
| 使用者 1 / 7 ; 使用者 2 / 8 ; 使用者 3 / 9 | D2 | 使用者 1/7 | <ul style="list-style-type: none"> 使用者定義按鍵。請參閱第 40 頁設定。 依序當作鍵盤數字鍵「7」、「8」和「9」使用。 |
| | D3 | 使用者 2/8 | |
| | D4 | 使用者 3/9 | |
| 來源 | C3 | 來源 | 按下即可選擇輸入訊號。 |
| 明亮模式 / 0  | 96 |  / 0 | <ul style="list-style-type: none"> 按下即可自動調整圖片亮度，取得最佳的對比表現。 當作鍵盤數字鍵「0」使用。 |
| 重新同步 | C4 | 重新同步 | 按下即可自動同步投影機與輸入訊號源。 |

附註：

- 若投影機支援 *Dynamic Eco / Image Care* 功能並按下 *AV Mute*，燈泡的耗電量將變為 30%。

遠端滑鼠功能模擬規格

- 僅限在選擇電腦來源時支援遠端滑鼠功能，例如 VGA 或 HDMI。
- 若您按下遙控器上的「切換」鍵，您將會看見游標顯示在螢幕右上角約 15 秒。
- 在遠端滑鼠模式中，游標應能在螢幕上流暢且不間斷的移動。

其他資訊

疑難排解

如果您遭遇到投影機的問題，請參閱以下的資訊。如果問題仍然存在，請聯絡當地的經銷商或服務中心。

影像問題

螢幕上無影像

- 請確定所有的連接線和電源連接，如「安裝」一節所述，皆已正確且牢固地連接。
- 請確定接頭的接腳沒有彎曲或損壞。
- 請檢查投影機燈泡是否安裝牢固。請參閱第 50-51 頁的「更換燈泡」一節。
- 確定未開啟「靜音」功能。

影像失焦

- 調整投影機鏡頭上的對焦環。請參閱第 18 頁。
- 確定投影螢幕與投影機保持規定的距離。（請參閱第 55-57 頁）。

顯示 16:9 的 DVD 標題時，影像將被拉長

- 播放橫向壓縮 DVD 或 16:9 DVD 時，投影機將會以 16:9 的格式顯示最佳影像。
- 播放 LBX 格式的 DVD 標題時，請在投影機 OSD 上將格式變更為 LBX。
- 播放 4:3 格式的 DVD 標題時，請在投影機 OSD 上將格式變更為 4:3。
- 將 DVD 播放機的顯示設定影像比例設定為 16:9（寬螢幕）的影像比例。

影像太小或太大。

- 調整投影機上方的縮放比例控制圈。
- 移動投影機，使其更靠近或是更遠離螢幕。
- 按下投影機面板上的「功能表」，前往「顯示設定 → 螢幕寬高比」。嘗試不同的設定。

影像左右歪斜：

- 若有可能，變更投影機位置，使其位於螢幕中央並低於螢幕底部。

影像反轉

- 從 OSD 選擇「設定 → 投影方式」，調整投影方向。

其他資訊

其他問題

- ❓ 投影機停止回應所有控制
 - 若有可能，先關掉投影機，再拔掉電源線並等待至少 20 秒，再重新接上電源。
- ❓ 燈泡燒掉或發出爆裂聲
 - 燈泡使用壽命結束時，燈絲可能燒毀並發出明顯的爆裂聲。如果發生這種情況，在更換燈泡組件前，請勿啟動投影機。請依照第 50-51 頁「更換燈泡」中的程序更換燈泡。

遙控器問題

- ❓ 若遙控器無法作用
 - 檢查遙控器的操作角度是否與投影機紅外線接收器之間保持在 $\pm 15^\circ$ 的範圍內。
 - 請確認遙控器與投影機之間沒有障礙物，並使遙控器與投影機距離小於 7 公尺（23 英尺）。
 - 請確定電池均正確裝入。
 - 若電池電力耗盡，請更換電池。

其他資訊

警告指示燈

警告指示燈亮起或閃爍時（參見下方），投影機將自動關機：

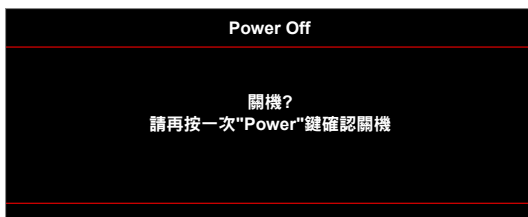
- 「燈泡」LED 指示燈亮起紅色，且「開機／待機」指示燈閃爍紅色。
- 「溫度」LED 指示燈亮起紅色，且「開機／待機」指示燈閃爍紅色。代表投影機過熱。在一般情況下，投影機可稍後啟動。
- 「溫度」LED 指示燈閃爍紅色，且「開機／待機」指示燈閃爍紅色。

請拔下投影機的電源線，等待30秒後再嘗試。若警告指示燈亮起或閃爍，請聯絡最近的服務中心尋求協助。

LED 亮燈訊息

| 訊息 | 開機 / 待機 LED | | 溫度 LED | 燈泡 LED |
|-----------------|-------------|---|--------|--------|
| | (紅色) | (藍燈) | (紅色) | (紅色) |
| 待機狀態 (輸入電源線) | 恆亮 | | | |
| 開機 (暖機中) | | 閃爍 (0.5秒關閉 / 0.5秒開啟) | | |
| 電源開啟與燈泡亮起 | | 恆亮 | | |
| 關機 (冷卻中) | | 閃爍 (0.5秒關閉 / 0.5秒亮起)。 冷卻風扇關閉後， 將回到紅燈恆亮狀態。 | | |
| 錯誤 (燈泡故障) | 閃爍 | | | 恆亮 |
| 錯誤 (風扇故障) | 閃爍 | | 閃爍 | |
| 錯誤 (過熱) | 閃爍 | | 恆亮 | |
| 待機狀態 (防烙印模式) | | 閃爍 | | |
| 防烙印 (暖機中) | | 閃爍 | | |
| 防烙印 (冷卻中) | | 閃爍 | | |
| 防烙印 (燈泡亮起) | | 閃爍 (3秒亮起 / 1秒關閉) | | |
| 防烙印 (燈泡關閉) | | 閃爍 (1秒亮起 / 3秒關閉) | | |

- 電源關閉：

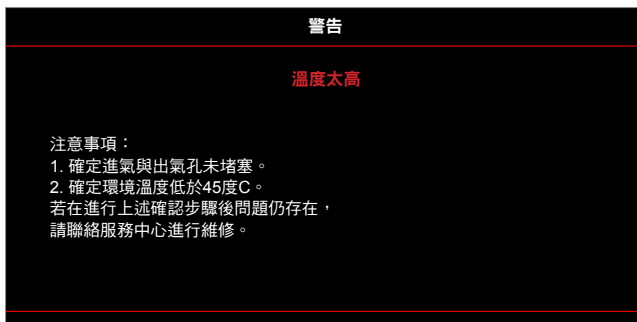


其他資訊

- 燈泡警告：



- 溫度警告：



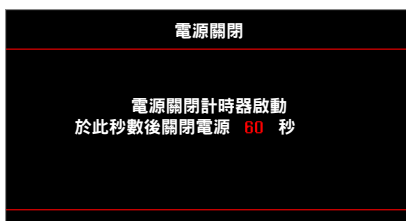
- 風扇故障：



- 超出顯示範圍：



- 關閉電源警告：



- 密碼時間警示：



其他資訊

規格

| 光學 | 說明 |
|------------|--|
| 最大解析度 | <ul style="list-style-type: none">• 圖像最大為 2160p@60Hz• 最大解析度：HDMI1：1920*1200@60Hz(RB) HDMI2：2160p@60Hz |
| Native 解析度 | (無傳動器) 2716 x 1528 |
| 鏡頭 | 手動縮放及手動對焦 |
| 影像尺寸 (對角線) | <ul style="list-style-type: none">• 26.45" ~302.2" (對焦範圍及最佳化 60" 影像尺寸下)• 28.89" ~300.46" (對焦範圍及最佳化 60" 影像尺寸下) (適用於短投鏡頭機型) |
| 投影距離 | <ul style="list-style-type: none">• 1.3m ~ 9.3m (對焦範圍及最佳化廣角 1.846m 下)• 0.5m ~ 5.2m (對焦範圍及最佳化廣角 1.846m 下) (適用於短投鏡頭機型) |

| 電力 | 說明 |
|------|--|
| 輸入 | <ul style="list-style-type: none">• HDMI 1.4a• HDMI V2.0 HDCP2.2 / MHL 2.1• VGA IN• 音訊輸入 3.5mm• USB2.0 (5V PWR 1.5A) |
| 輸出 | <ul style="list-style-type: none">• 音訊輸出 3.5mm• SPDIF 輸出• 12V 觸發 (3.5mm 插孔) |
| 控制 | <ul style="list-style-type: none">• USB Type A (維修)• RJ-45 (支援網路控制)• RS232C 公頭 (9 針 d-sub)• HDBaseT (僅適用於配備 BaseT 的機型) |
| 色彩再現 | 1073.4 百萬色 |
| 掃描率 | <ul style="list-style-type: none">• 水平掃描率：31KHz ~ 135KHz• 垂直掃描率：24Hz ~ 120Hz |
| 內建喇叭 | 是，5W |
| 電源需求 | 100 - 240V ±10%，AC 50/60Hz |
| 輸入電流 | 3.8A-1.0A |

| 機械 | 說明 |
|----------------|--|
| 安裝方向 | 正面、背面、懸掛上方投影及背面上方投影 |
| 尺寸 (寬 x 深 x 高) | <ul style="list-style-type: none">• 392 x 281.6 x 118.4 mm (不含腳座)• 392 x 281.6 x 129.0 mm (含腳座) |
| 重量 | 5.3 ± 0.5 kg |
| 運作環境條件 | 操作限制 5 ~ 40° C，濕度 10% 至 85% (不凝結) |

附註： 所有規格如有變更恕不另行通知。




其他資訊

Optoma 全球據點

如需服務或支援，請聯繫當地服務據點。



美國

47697 Westinghouse Drive,
Fremont, CA 94539, USA
www.optomausa.com

 888-289-6786
 510-897-8601
 services@optoma.com




加拿大

47697 Westinghouse Drive,
Fremont, CA 94539, USA
www.optomausa.com

 888-289-6786
 510-897-8601
 services@optoma.com

拉丁美洲

47697 Westinghouse Drive,
Fremont, CA 94539, USA
www.optomausa.com

 888-289-6786
 510-897-8601
 services@optoma.com



歐洲

Unit 1, Network 41, Bourne End Mills,
Hemel Hempstead, Herts,
HP1 2UJ, United Kingdom
www.optoma.eu
服務專線：+44 (0)1923 691865

 +44 (0) 1923 691 800
 +44 (0) 1923 691 888
 service@tsc-europe.com



比荷盧三國

Randstad 22-123
1316 BW Almere
The Netherlands
www.optoma.nl

 +31 (0) 36 820 0252
 +31 (0) 36 548 9052



法國

Bâtiment E
81-83 avenue Edouard Vaillant
92100 Boulogne Billancourt, France

 +33 1 41 46 12 20
 +33 1 41 46 94 35
 savoptoma@optoma.fr




西班牙

C/ José Hierro,36 Of. 1C
28522 Rivas VaciaMadrid,
Spain

 +34 91 499 06 06
 +34 91 670 08 32




德國

Wiesenstrasse 21 W
D40549 Düsseldorf,
Germany

 +49 (0) 211 506 6670
 +49 (0) 211 506 66799
 info@optoma.de

斯堪地那維亞半島



Lerpeveien 25
3040 Drammen
Norway

 +47 32 98 89 90
 +47 32 98 89 99
 info@optoma.no

PO.BOX 9515
3038 Drammen
Norway


韓國

WOOMI TECH.CO.,LTD.
4F, Minu Bldg.33-14, Kangnam-Ku,
Seoul,135-815, KOREA
korea.optoma.com

 +82+2+34430004
 +82+2+34430005




日本

東京都足立区綾瀬3-25-18
株式会社オーエス
コンタクトセンター:0120-380-495

 info@os-worldwide.com
www.os-worldwide.com



台灣

12F., No.213, Sec. 3, Beixin Rd.,
Xindian Dist., New Taipei City 231,
Taiwan, R.O.C.
www.optoma.com.tw

 +886-2-8911-8600
 +886-2-8911-6550
 services@optoma.com.tw
asia.optoma.com



香港

Unit A, 27/F Dragon Centre,
79 Wing Hong Street,
Cheung Sha Wan,
Kowloon, Hong Kong

 +852-2396-8968
 +852-2370-1222
www.optoma.com.hk

中國

5F, No. 1205, Kaixuan Rd.,
Changning District
Shanghai, 200052, China

 +86-21-62947376
 +86-21-62947375
www.optoma.com.cn

