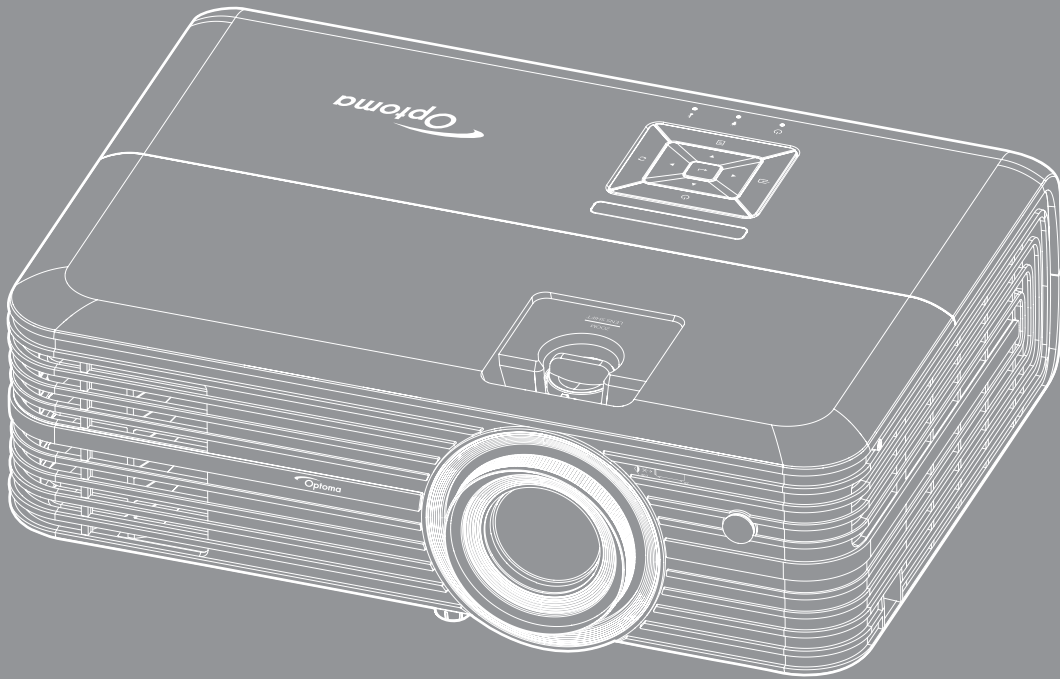


DLP® Projektör



İÇİNDEKİLER

GÜVENLİK	4
<i>Önemli Güvenlik Talimatı.....</i>	<i>4</i>
<i>3 Boyut Güvenlik Bilgileri.....</i>	<i>5</i>
<i>Telif Hakkı.....</i>	<i>6</i>
<i>Sorumluluk Reddi.....</i>	<i>6</i>
<i>Ticari Marka Tanıma.....</i>	<i>6</i>
<i>FCC.....</i>	<i>7</i>
<i>AB ülkeleri için Uyumluluk Bildirimi.....</i>	<i>7</i>
<i>WEEE.....</i>	<i>7</i>
GİRİŞ	8
<i>Pakete Genel Bakış.....</i>	<i>8</i>
<i>Standart aksesuarlar.....</i>	<i>8</i>
<i>İsteğe bağlı aksesuarlar.....</i>	<i>8</i>
<i>Ürüne Genel Bakış.....</i>	<i>9</i>
<i>Bağlantılar.....</i>	<i>10</i>
<i>Tuş takımı.....</i>	<i>11</i>
<i>Uzaktan kumanda.....</i>	<i>12</i>
AYAR VE KURULUM	13
<i>Projektörü kurma.....</i>	<i>13</i>
<i>Projektöre kaynaklar bağlama.....</i>	<i>16</i>
<i>Yansıtılan Görüntüyü Ayarlama.....</i>	<i>17</i>
<i>Kumanda kurulumu.....</i>	<i>18</i>
PROJEKTÖRÜ KULLANMA	20
<i>Projektörü açma/kapatma.....</i>	<i>20</i>
<i>Bir giriş kaynağı seçme.....</i>	<i>22</i>
<i>Menü gezintisi ve özellikler.....</i>	<i>23</i>
<i>Ekran Menüsü ağacı.....</i>	<i>24</i>
<i>Görüntü ayarları menüsünü görüntüleyin.....</i>	<i>32</i>
<i>Ekran 3 Boyut menüsü.....</i>	<i>35</i>
<i>En/boy oranı menüsünü görüntüleyin.....</i>	<i>35</i>
<i>Dijital yakınlaştırma menüsünü görüntüleyin.....</i>	<i>37</i>
<i>Görüntü kaydırma menüsünü görüntüleyin.....</i>	<i>37</i>
<i>Ses iç hoparlör menüsü.....</i>	<i>37</i>
<i>Ses çıkışı menüsü.....</i>	<i>37</i>
<i>Sessiz menüsü.....</i>	<i>37</i>
<i>Ses düzeyi menüsü.....</i>	<i>37</i>
<i>Ses girişi menüsü.....</i>	<i>37</i>
<i>Ayar yansıtma menüsü.....</i>	<i>38</i>
<i>Ayar lamba ayarları menüsü.....</i>	<i>38</i>
<i>Ayar filtre ayarları menüsü.....</i>	<i>38</i>

<i>Ayar güç ayarları menüsü</i>	38
<i>Ayar güvenlik menüsü</i>	39
<i>Ayar test deseni menüsü</i>	39
<i>Ayar uzaktan kumanda ayarları menüsü</i>	40
<i>Ayar projektör kimliği menüsü</i>	40
<i>Ayar 12 V Tetik menüsü</i>	40
<i>Ayar HDBaseT kontrolü menüsü</i>	40
<i>Ayar seçenekler menüsü</i>	41
<i>Ayar Menüyu sıfırla menüsü</i>	42
<i>Ağ LAN menüsü</i>	42
<i>Ağ denetimi menüsü</i>	43
<i>Ayar Ağ kontrol ayarları menüsü</i>	44
<i>Bilgi menüsü</i>	49



BAKIM..... 50

<i>Lambayı değiştirme</i>	50
<i>Toz Filtresini Yerleştirme ve Temizleme</i>	52

EK BİLGİLER..... 52

<i>Uyumlu çözünürlükler</i>	53
<i>Görüntü boyutu ve yansıtma mesafesi</i>	55
<i>Projektör boyutları ve tavana montaj kurulumu</i>	58
<i>Kızılötesi uzaktan kumanda kodları</i>	60
<i>Sorun Giderme</i>	62
<i>Uyarı göstergeleri</i>	64
<i>Teknik Özellikler</i>	66
<i>Optoma küresel ofisleri</i>	67

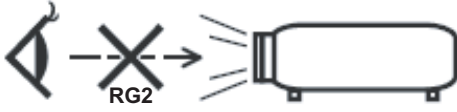
GÜVENLİK

	Eşkenar üçgen içerisindeki oklu şimşek işareti, kullanıcıyı, kişilere elektrik çarpması oluşturmaya yetecek boyutta olabilecek, ürünün kutusu içerisinde yalıtılmamış "tehlikeli voltaj"ın varlığı hakkında uyararak tasarlanmıştır.
	Eşkenar üçgen içerisindeki ünlem işareti, kullanıcıyı, cihazın beraberindeki dokümanlardaki önemli çalışma ve bakım (tamir) talimatlarının varlığı hakkında uyararak tasarlanmıştır.

Lütfen bu kullanıcı kılavuzunda tavsiye edilen tüm uyarılar, önlemler ve bakımı izleyin.

Önemli Güvenlik Talimatı

- Lambanın etkin ömrünü uzatmak için, lambayı en az 60 saniye boyunca yanar durumda tuttuğunuzdan ve zorla kapatma gerçekleştirmekten kaçındığınızdan emin olun.



- Doğrudan ışına bakmayın, RG2.
Herhangi bir parlak kaynak için geçerli olduğu gibi doğrudan ışına bakmayın, RG2 IEC 62471-5:2015.
- Havalandırma açıklıklarını engellemeyin. Projektörün güvenilir biçimde çalışmasını sağlamak ve aşırı ısınmadan korunmak için, projektörün havalandırmanın engellenmediği bir yere kurulması tavsiye edilir. Örnek olarak, projektörü kalabalık bir kafe masası, sofa, yatak, vb. Üzerine kurmayın. Projektörü, hava akımını kısıtlayan bir kitap çantası veya dolabı gibi kapalı yerlere koymayın.
- Yangın ve/veya elektrik çarpması riskini azaltmak için, projektörü yağmur veya neme maruz bırakmayın. Radyatörler, ısıtıcılar, fırınlar veya ısı yayan amplifikatörler gibi ısı kaynaklarının yanına kurmayın.
- Projektörün içine nesne veya sıvıların girmesine izin vermeyin. Yangın veya elektrik çarpması ile sonuçlanabilecek şekilde tehlikeli voltajlara veya kısa devre yapan parçalara değebilirler.
- Aşağıdaki koşullar altında kullanmayın:
 - Aşırı sıcak, soğuk veya nemli ortamlarda.
 - (i) Ortam oda sıcaklığının 5°C - 40°C aralığında olmasını sağlayın
 - (ii) Bağıl nem %10 ~ %85 olmalıdır
 - Aşırı toz ve kire duyarlı alanlarda.
 - Güçlü bir manyetik alan üreten herhangi bir cihaz yanında kullanmayın.
 - Doğrudan güneş ışığında.
- Projektörü, atmosferde tutuşabilir veya patlayıcı gazların var olabileceği yerlerde kullanmayın. Projektörün içindeki lamba, çalışma sırasında çok ısınır ve gazlar tutuşup yangınla sonuçlanabilir.
- Fiziksel olarak hasar görmüşse veya kötü kullanılmışsa üniteyi kullanmayın. Fiziksel hasar/kötü kullanma şunlar olacaktır (fakat bunlarla sınırlı değildir):
 - Ünite düşürülmüştür.
 - Güç kaynağı kablosu veya fişi hasar görmüştür.
 - Projektörün üstüne sıvı dökülmüştür.
 - Projektör yağmur veya neme maruz kalmıştır.
 - Projektörün içine birşey düşmüştür veya içerisinde birşey gevşektir.
- Projektörü sabit olmayan bir yüzeye yerleştirmeyin. Projektör devrilip yaralanmaya neden olabilir veya projektör hasar görebilir.

- Çalışırken, projektör merceğinden çıkan ışığı engellemeyin. Işık, yanıklara neden olacak veya bir yangın başlatacak şekilde nesneyi ısıtacak ve eritebilecektir.
- Lütfen projektörü açmayın veya sökmeyin, çünkü bu elektrik çarpmasına yol açabilir.
- Üniteyi kendiniz tamir etmeye kalkışmayın. Kapakları açmak veya çıkarmak, sizi tehlikeli voltajlar veya diğer tehlikelere maruz bırakabilir. Lütfen üniteyi tamir için göndermeden önce Optoma'yı arayın.
- Güvenlikle ilgili işaretler için projektörün kutusuna bakın.
- Ünite yalnızca uygun servis personeli tarafından tamir edilmelidir.
- Yalnızca üretici tarafından belirtilen eklentiler/aksesuarları kullanın.
- Çalışma sırasında projektör merceğine doğrudan bakmayın. Parlak ışık gözlerinize zarar verebilir.
- Lambayı yenisiyle değiştirirken, lütfen ünitenin soğumasına izin verin. 50-51. sayfalarda açıklanan talimatları izleyin.
- Bu projektör, lambanın ömrünü kendisi algılayacaktır. Lütfen, uyarı mesajları gösterdiğinde lambayı değiştirdiğinizden emin olun.
- Lamba modülünü değiştirdikten sonra "Ayar Lamba Ayarları" menüsünde "Lamba Sıfırlama" işlevini sıfırlayın.
- Projektörü kapatırken, lütfen gücü kesmeden önce soğutma döngüsünün tamamlandığından emin olun. Projektörün soğuması için 90 saniye bekleyin.
- Lamba ömrünün sonuna yaklaşırken, ekranda "Lamba ömrü aşıldı." mesajı gösterilecektir. Lambayı en kısa sürede değiştirmek için yerel satıcınız veya servis merkezi ile irtibat kurun.
- Ürünü temizlemeden önce kapatın ve güç fişini AC prizinden çekin.
- Ekran muhafazasını temizlemek için hafif deterjanlı yumuşak kuru bir bez kullanın. Üniteyi temizlemek için aşındırıcı temizleyiciler, cilalar veya çözücüler kullanmayın.
- Ürün uzun süre boyunca kullanılmıyacaksa güç fişini AC prizinden sökün.

Not: *Lamba ömrünün sonuna ulaştığında, lamba modülü yenisiyle değiştirilene kadar projektör açılmayacaktır. Lambayı değiştirmek için 50-51. sayfalardaki "Lambayı Değiştirme" kısmında listelenen prosedürleri izleyin.*

- Projektörü, titreşime veya darbeye maruz kalabilecek yerlere kurmayın.
- Merceğe çıplak ellerle dokunmayın.
- Depolamadan önce uzaktan kumandadan pili/pilleri çıkarın. Pil/Piller uzun süre uzaktan kumandada bırakılırsa sızıntı yapabilir.
- Projektör performansının kalitesini olumsuz yönde etkileyebileceğinden, projektörü yağ veya sigara dumanının olduğu yerlerden kullanmayın veya depolamayın.
- Standart dışı kurulum projektör performansını etkileyebileceğinden, lütfen doğru yönde projektör kurulumuna uyun.
- Bir anahtarlı uzatma kablosu veya gerilim dalgalanması koruyucu kullanın. Güç kesintileri ve gerilim düşüşleri aygıtlara ciddi zarar verebilir.

3 Boyut Güvenlik Bilgileri

Siz veya çocuğunuz 3 Boyut işlevini kullanmadan önce lütfen tüm uyarıları ve önlemleri önerildiği gibi izleyin.

Warning

Çocuklar ve gençler, 3D olarak izlemeye bağlı sağlık sorunlarına karşı daha savunmasız olabilir ve bu görüntüleri izlerken yakından denetlenmelidirler.

Işığa Duyarlılık Nöbeti Uyarısı ve Diğer Sağlık Riskleri

- Bazı izleyiciler, bazı Projektör filmleri veya video oyunlarının içerdiği yanıp sönen belirli görüntülere veya ışıklara maruz kaldıklarında epilepsi nöbeti veya felç geçirebilirler. Epilepsi veya felç hastasıysanız veya aile geçmişinizde böyle bir hastalık varsa, lütfen 3D işlevini kullanmadan önce bir tıp uzmanına danışın.
- Epilepsi veya felç hastası olmayan veya aile geçmişinde bu hastalıklardan biri bulunmayan kişiler bile, ışığa duyarlılık nöbetlerine yol açabilecek tanısı konmamış bir duruma sahip olabilirler.
- Gebe kadınlar, yaşlılar, ciddi tıbbi durumları olan kişiler, uyku bozukluğu olan veya alkolün etkisi altında bulunan kişiler, ünitenin 3B işlevini kullanmaktan kaçınmalıdırlar.

- Aşağıdaki semptomlardan herhangi birini yaşıyorsanız, 3D filmleri görüntülemeyi hemen bırakın ve bir tıp uzmanına danışın: (1) görme değişikliği; (2) sersemlik; (3) baş dönmesi; (4) göz veya kas seğirmesi gibi istem dışı hareketler; (5) akıl karışıklığı; (6) bulantı; (7) bilinç kaybı; (8) kasılmalar; (9) kramplar ve/veya (10) yönelim bozukluğu. Çocuklar ve gençler, bu semptomları yaşamaya yetişkinlere göre daha fazla eğilim gösterebilir. Ebeveynler çocuklarını gözlem altında tutmalı ve bu semptomları yaşayıp yaşamadıklarını sormalıdır.
- 3D projeksiyonu izlemek, harekete bağlı mide bulantısı, sonradan oluşan algı etkileri, yönelim bozukluğu, göz yorgunluğu ve düşük duruş stabilitesine de yol açabilir. Kullanıcıların bu etkilerin oluşma ihtimalini azaltmak için sık izlemeye ara vermeleri tavsiye edilir. Gözlerinizde yorgunluk veya kuruluk belirtileri görülüyorsa veya yukarıdaki semptomlardan herhangi birini yaşıyorsanız, bu cihazı kullanmayı hemen bırakın ve semptomlar geçtikten en az otuz dakika sonrasına kadar izlemeye başlamayın.
- 3D projeksiyonu uzun süre boyunca ekrana çok yakın oturarak izlemek, gözlerinize zarar verebilir. İdeal izleme uzaklığı, ekran yüksekliğinin en az üç katı kadar olmalıdır. İzleyicinin gözlerinin ekranla aynı düzeyde olması tavsiye edilir.
- 3D projeksiyonu uzun süre boyunca 3D gözlük takarak izlemek, baş ağrısı veya yorgunluğa yol açabilir. Baş ağrısı, yorgunluk veya baş dönmesi yaşıyorsanız, 3D projeksiyonu izlemeyi bırakın ve dinlenin.
- 3D gözlüğü 3D projeksiyonu izlemekten başka bir amaçla kullanmayın.
- 3D gözlüğün diğer bir amaçla takılması (normal gözlük, güneş gözlüğü, koruyucu gözlük, vb. gibi) size fiziksel olarak zarar verebilir ve görme duyurunuzu zayıflatır.
- 3D projeksiyonu izlemek, bazı izleyicilerde yönelim bozukluğuna sebep olabilir. Bu yüzden, 3D PROJEKTÖR'ünüzü açık merdiven boşluklarının, kabloların, balkonların veya takılabileceğiniz, çarpabileceğiniz, kapaklanmanıza sebep olabilecek, kırılabilecek veya üzerine düşebileceğiniz diğer nesnelerin yakınına yerleştirmeyin.

Telif Hakkı

Tüm fotoğrafları, gösterimleri ve yazılımı da kapsayan bu yayım, her hakkı saklı olmak üzere uluslararası telif hakkı yasalarıyla korunmaktadır. Bu kılavuz veya içerdiği herhangi bir malzeme, yazarın yazılı izni olmadan yeniden üretilemez.

© Telif Hakkı 2018

Sorumluluk Reddi

Bu belgedeki bilgiler bildirim yapılmaksızın değiştirilmeye tabidir. Üretici, buradaki içeriklerle ilgili hiçbir sorumluluk veya garanti vermez ve ima edilen her türlü ticarete elverişlilik ya da herhangi bir özel amaca uygunluk garantisini özellikle reddeder. Üretici, herhangi bir kişiye bildirme yükümlülüğü olmadan bu yayımı gözden geçirme ve içeriğini zaman değiştirme hakkını saklı tutar.

Ticari Marka Tanıma

Kensington, ACCO Brand Corporation şirketinin, dünya çapında diğer ülkelerde yayımlanmış kayıtlara ve bekleyen uygulamalara sahip ABD kayıtlı ticari markasıdır.

HDMI, HDMI Logosu ve High-Definition Multimedia Interface, HDMI Licensing LLC. şirketinin Birleşik Devletler ve diğer ülkelerde ticari markaları veya kayıtlı ticari markalarıdır.

DLP®, DLP Link ve DLP logosu, Texas Instruments şirketinin kayıtlı ticari markaları ve BrilliantColor™ Texas Instruments şirketinin ticari markasıdır.

MHL, Mobile High-Definition Link ve MHL Logosu, MHL Licensing, LLC şirketinin ticari markaları veya kayıtlı ticari markalarıdır.

Bu kılavuzda kullanılan tüm diğer ürün adları kendi sahiplerinin mülkiyetidir ve o şekilde tanınır.

FCC

Bu cihaz test edilmiş ve FCC Kurallarının 15. Bölümü uyarınca, B Sınıfı dijital cihazlarla ilgili kısıtlamalara uygun olduğu tespit edilmiştir. Bu kısıtlamalar, evsel tesisatta zararlı parazitlere karşı uygun koruma sağlamak üzere tasarlanmıştır. Bu cihaz radyo frekansı enerjisi oluşturur, kullanır ve yayabilir ve üreticisinin talimatlarına uygun biçimde kurulmaz ve kullanılmazsa, radyo iletişimine zararlı parazitlere neden olabilir.

Ancak, belirli tesisatlarda parazit oluşmayacağına dair bir garanti verilmez. Bu aygıt radyo ve televizyon alıcılarında, cihazın kapatılması ve açılması ile anlaşılacak zararlı parazitlerin oluşmasına neden olursa, kullanıcı aşağıdaki önlemleri uygulayarak parazitleri gidermeyi deneyebilir:

- Alıcı anteni yeniden yönlendirmek veya yeniden konumlandırmak.
- Cihaz ile alıcı arasındaki mesafeyi artırmak.
- Cihazı, alıcının bağlı olduğu devreden farklı bir devredeki çıkış noktasına bağlamak.
- Yardım için bayi veya deneyimli bir radyo / televizyon teknisyenine danışmak.

Uyarı: Blendajlı kablolar

Diğer hesaplama cihazlarına giden tüm bağlantılar, FCC yönetmelikleriyle uyumluluk sağlamak üzere blendajlı kabloları kullanılarak yapılmalıdır.

Dikkat

Üretici tarafından açıkça onaylanmayan değişiklikler veya modifikasyonlar, kullanıcının Federal İletişim Komisyonu tarafından verilen projektörü kullanma yetkisini geçersiz kılabilir.

Çalıştırma Koşulları

Bu aygıt FCC Kurallarının 15. bölümüne uygundur. İşletimi aşağıdaki iki koşula tabidir:

1. Bu cihaz zararlı parazitlere neden olmaz ve
2. Bu cihaz, istenmeyen işleme neden olabilecek parazitler dahil, alınan tüm parazitleri kabul etmelidir.

Uyarı: Kanadalı kullanıcılar

Bu B Sınıfı dijital cihaz Canadian ICES-003 ile uyumludur.

Remarque à l'intention des utilisateurs canadiens

Cet appareil numérique de la classe B est conforme à la norme NMB-003 du Canada.

AB ülkeleri için Uyumluluk Bildirimi

- EMC Direktifi 2014/30/EC (tadiller dahil)
- Düşük Voltaj Direktifi 2014/35/EC
- R & TTE Direktifi 1999/5/EC (ürün RF işlevine sahipse)

WEEE



İmha talimatları

Elden çıkaracağınızda bu elektronik aygıtı çöpe atmayın. Kirliliği en aza indirmek ve global çevrenin korunmasını sağlamak için, lütfen bunu geri dönüştürün.

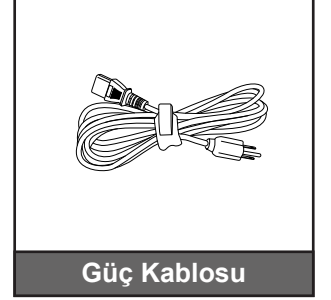
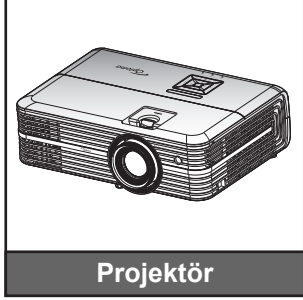
GİRİŞ

Pakete Genel Bakış

Ambalajından dikkatlice çıkarıp, aşağıdaki standart aksesuarlar kısmında listelenen öğelerin bulunduğunu doğrulayın. İsteğe bağlı aksesuarlar kısmındaki öğelerin bazıları, modele, özelliklere ve satın aldığınız bölgeye bağlı olarak mevcut olmayabilir. Lütfen satın aldığınız yerle kontrol edin. Bazı aksesuarlar bölgeden bölgeye değişiklik gösterebilir.

Garanti kartı yalnızca bazı belirli bölgelerde sağlanır. Ayrıntılı bilgiler için lütfen bayinize danışın.

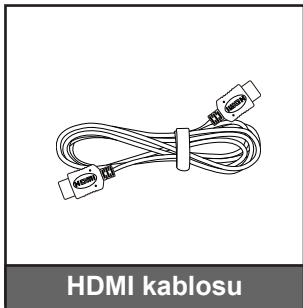
Standart aksesuarlar



Not:

- Uzaktan kumandaya yönelik pil de pakette bulunur.
- * Avrupa garanti bilgisi için lütfen www.optoma.com adresini ziyaret edin.

İsteğe bağlı aksesuarlar

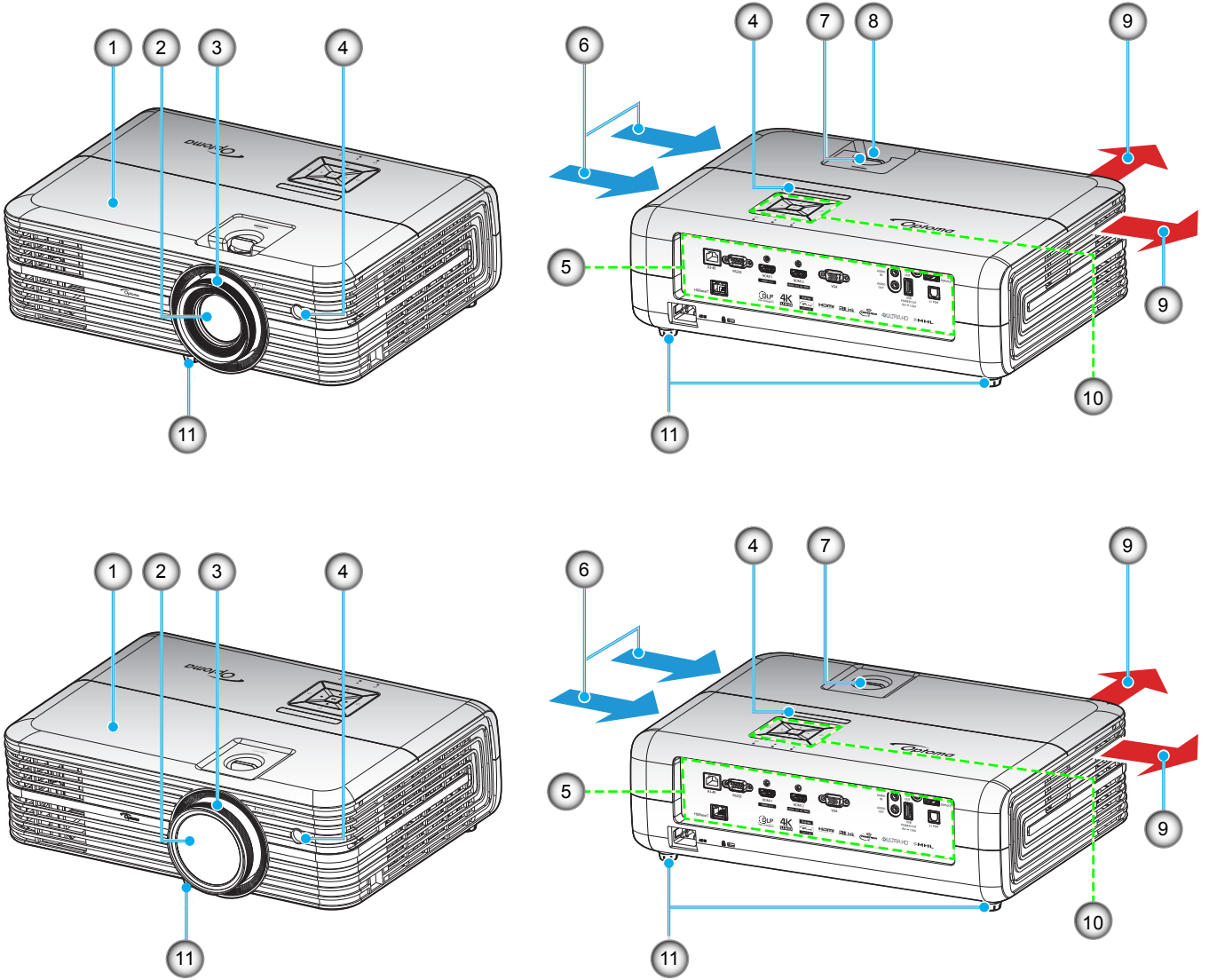


Not:

- İsteğe bağlı aksesuarlar modele, spesifikasyona ve bölgeye bağlı olarak değişiklik gösterir.
- Optoma, Yüksek Kaliteli Onaylı HDMI Kablolarının kullanılmasını önerir.
- Optoma yalnızca 5 metreye kadar uzunlukta Yüksek Kaliteli Onaylı HDMI Kablosu için çalışma kararlılığı garanti eder.

GİRİŞ

Ürüne Genel Bakış



Kısa mesafeli mercek modelleri için

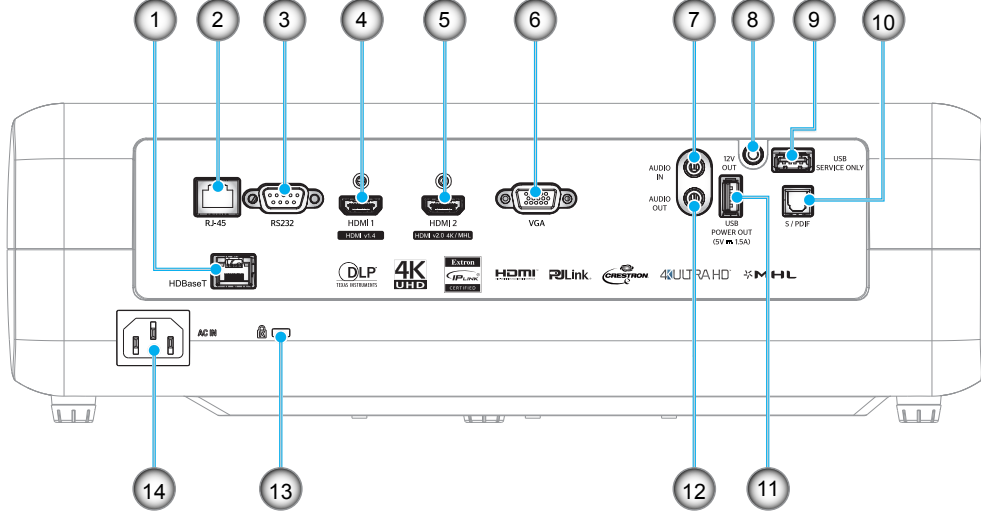
Not:

- *Projektör giriş ve çıkış havalandırmalarını engellemeyin.*
- *Projektörü etrafı kapalı bir yerde çalıştırırken giriş ve çıkış havalandırmaları çevresinde en az 30 cm boşluk bırakın.*

Hayır.	Öge	Hayır.	Öge
1.	Üst Kapak	7.	Mercek Kaydırma Teker
2.	Mercek	8.	Yakınlaştırma Kolu
3.	Fokus Halkası	9.	Havalandırma (çıkış)
4.	IR Receiver	10.	Tuş takımı
5.	Giriş / Çıkış	11.	Eğim Ayarı Ayağı
6.	Havalandırma (giriş)		

GİRİŞ

Bağlantılar

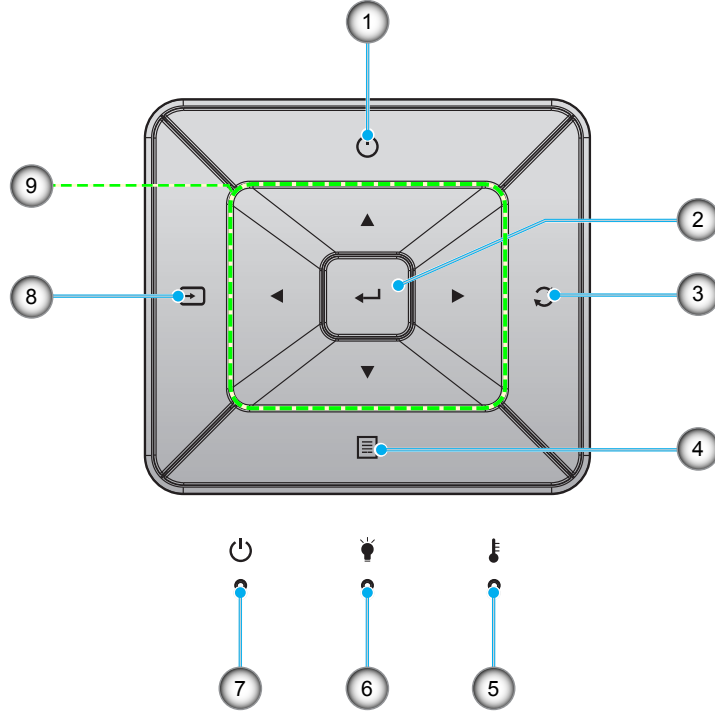


Hayır.	Öge	Hayır.	Öge
1.	HDBaseT Bağlayıcı*	8.	12V OUT Bağlayıcı
2.	RJ-45 Bağlayıcı	9.	Servis Bağlayıcı
3.	RS232 Bağlayıcı	10.	S/PDIF Bağlayıcı
4.	HDMI 1 Bağlayıcı	11.	USB Güç Çıkışı (5 V---1,5 A)
5.	HDMI 2 / MHL Bağlayıcı	12.	AUDIO OUT Bağlayıcı
6.	VGA Bağlayıcı	13.	Kensington™ Kilitleme Yuvası
7.	AUDIO IN Bağlayıcı	14.	Güç Soketi

Not: (*) Yalnızca HDBaseT bulunan modellerde.

GİRİŞ

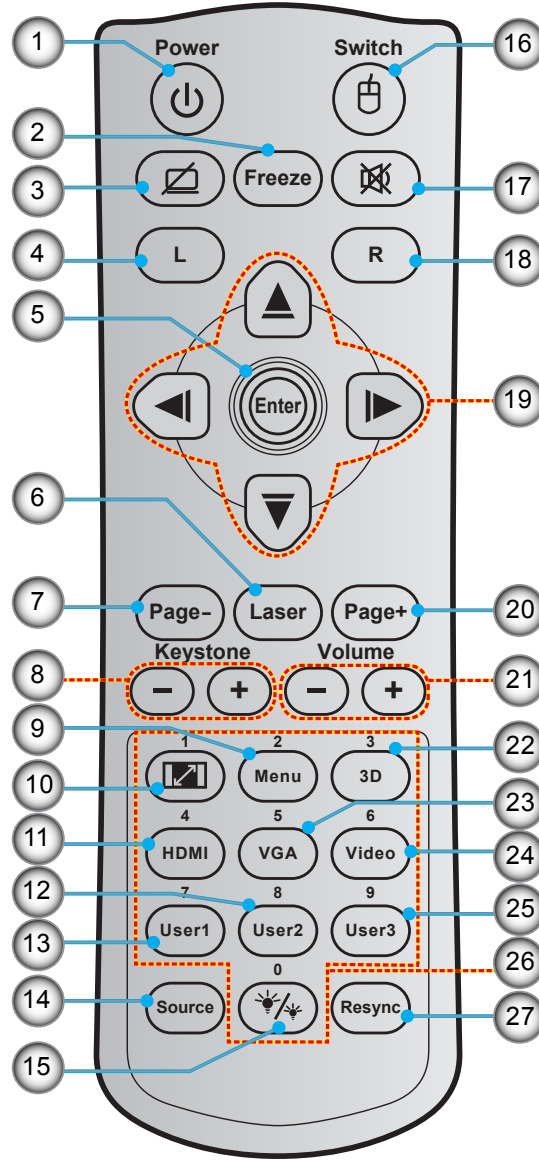
Tuř takımı



Hayır.	Öge	Hayır.	Öge
1.	Power	6.	Lamba LED'i
2.	Enter	7.	Açık/Beklemede LED'i
3.	Yeniden-senk	8.	Source
4.	Menü	9.	Dört Yönlü Seçme Tuřları
5.	Sıcaklık-LED'i		

GİRİŞ

Uzaktan Kumanda



Hayır.	Öge
1.	Açma/Kapama
2.	Dondur
3.	Ekran Karanlık / Sessiz
4.	Fare Sol Tıklaması
5.	Enter
6.	Laser
7.	Page -
8.	Anahtar Taşı - / +
9.	Menü
10.	Aspect Ratio

Hayır.	Öge
11.	HDMI
12.	Kullanıcı2
13.	Kullanıcı1
14.	Source
15.	Parlaklık Modu
16.	Fare Açık / Kapalı
17.	Sessiz
18.	Fare Sağ tıklaması
19.	Dört Yönlü Seçme Tuşları
20.	Page +

Hayır.	Öge
21.	Ses - / +
22.	3D Menü Açık / Kapalı
23.	VGA
24.	Video
25.	Kullanıcı3
26.	Sayısal Tuş Takımı (0-9)
27.	Yeniden Eşitle

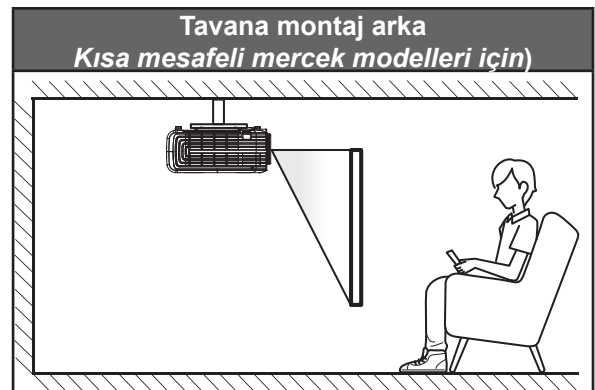
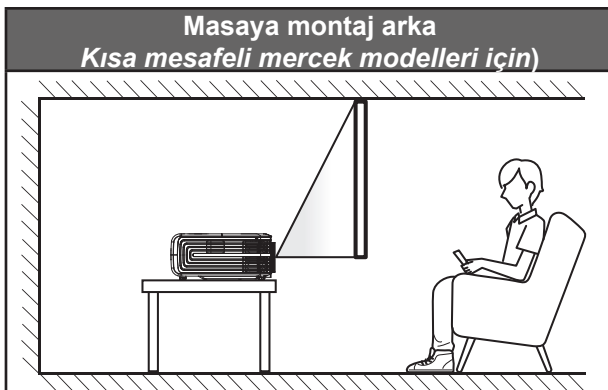
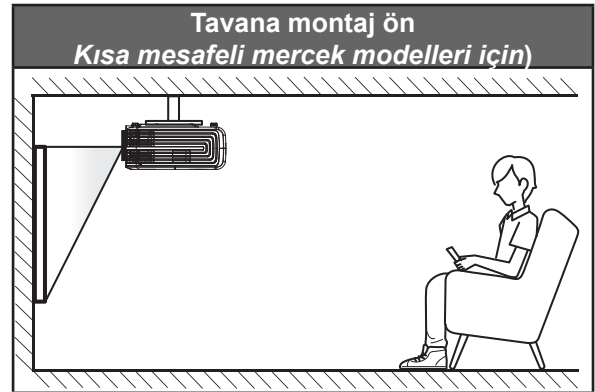
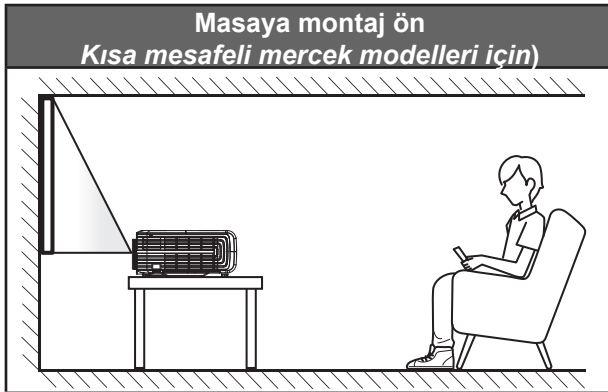
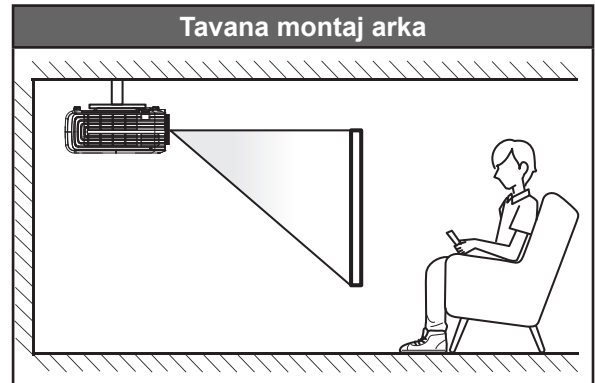
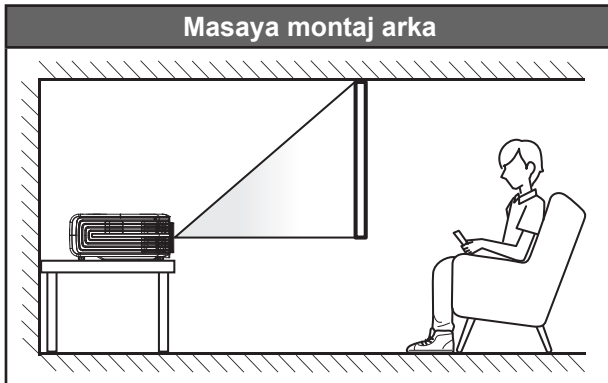
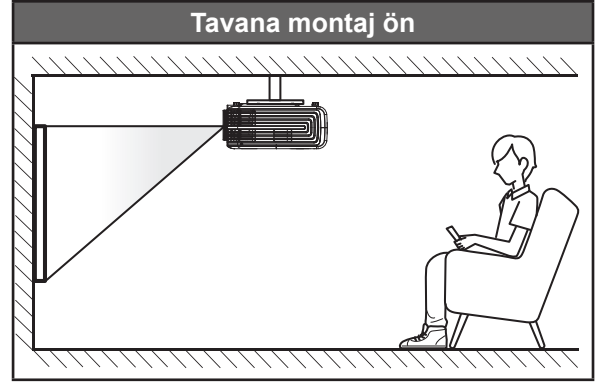
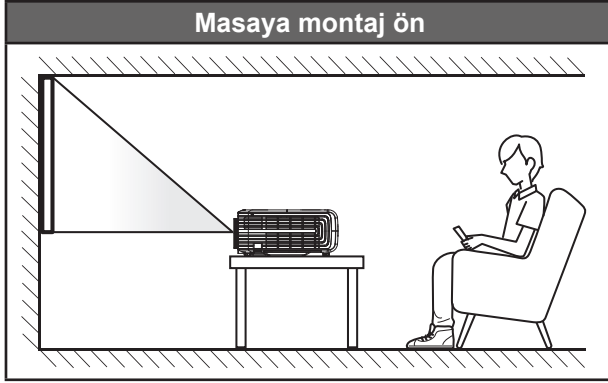
Not: Bazı tuşlar, bu özellikleri desteklemeyen modeller için işlevsiz olabilir.

AYAR VE KURULUM

Projektörü kurma

Projektörünüz, dört olası konumdan birine kurulmak üzere tasarlanmıştır.

Oda yerleşiminiz veya kişisel tercihiniz, seçeceğiniz kurulum konumunu belirleyecektir. Ekranınızın boyutu ve konumunun, uygun prizinin konumunun yanı sıra projektörün ve diğer cihazlarınızın konumunu ve birbirlerine olan mesafeyi dikkate alın.



AYAR VE KURULUM

Projektör bir yüzeye düz biçimde ve ekrana 90 derece/dik olarak yerleştirilmelidir.

- Belirli bir ekran boyutuna yönelik projektör konumunun nasıl belirleneceği konusunda lütfen 55-57. sayfalardaki mesafe tablosuna başvurun.
- Belirli bir mesafeye yönelik ekran boyutunun nasıl belirleneceği konusunda lütfen 55-57. sayfalardaki mesafe tablosuna başvurun.

Not: Projektör ekrandan ne kadar uzağa yerleştirilirse, yansıtılan görüntü boyutuyla birlikte dikey sapma da orantılı olarak artar.

ÖNEMLİ!

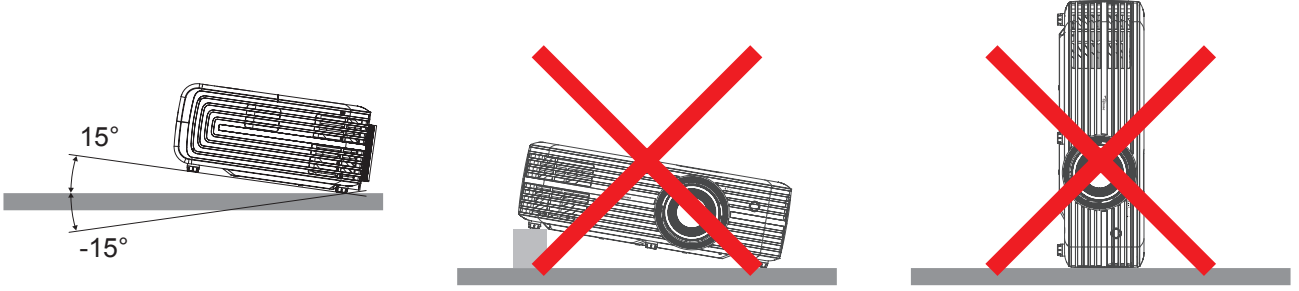
Projektörü masa üzeri veya tavana montaj dışında herhangi bir yönelimde çalıştırmayın. Projektör yatay olmalıdır ve ileriye/geriye veya sola/sağa eğilmemelidir. Diğer yönelimler garantiyi geçersiz kılacaktır ve projektör lambasının veya projektörün kendisinin ömrünü kısaltabilir. Standart dışı kurulum önerisi için lütfen Optoma ile iletişime geçin.

AYAR VE KURULUM

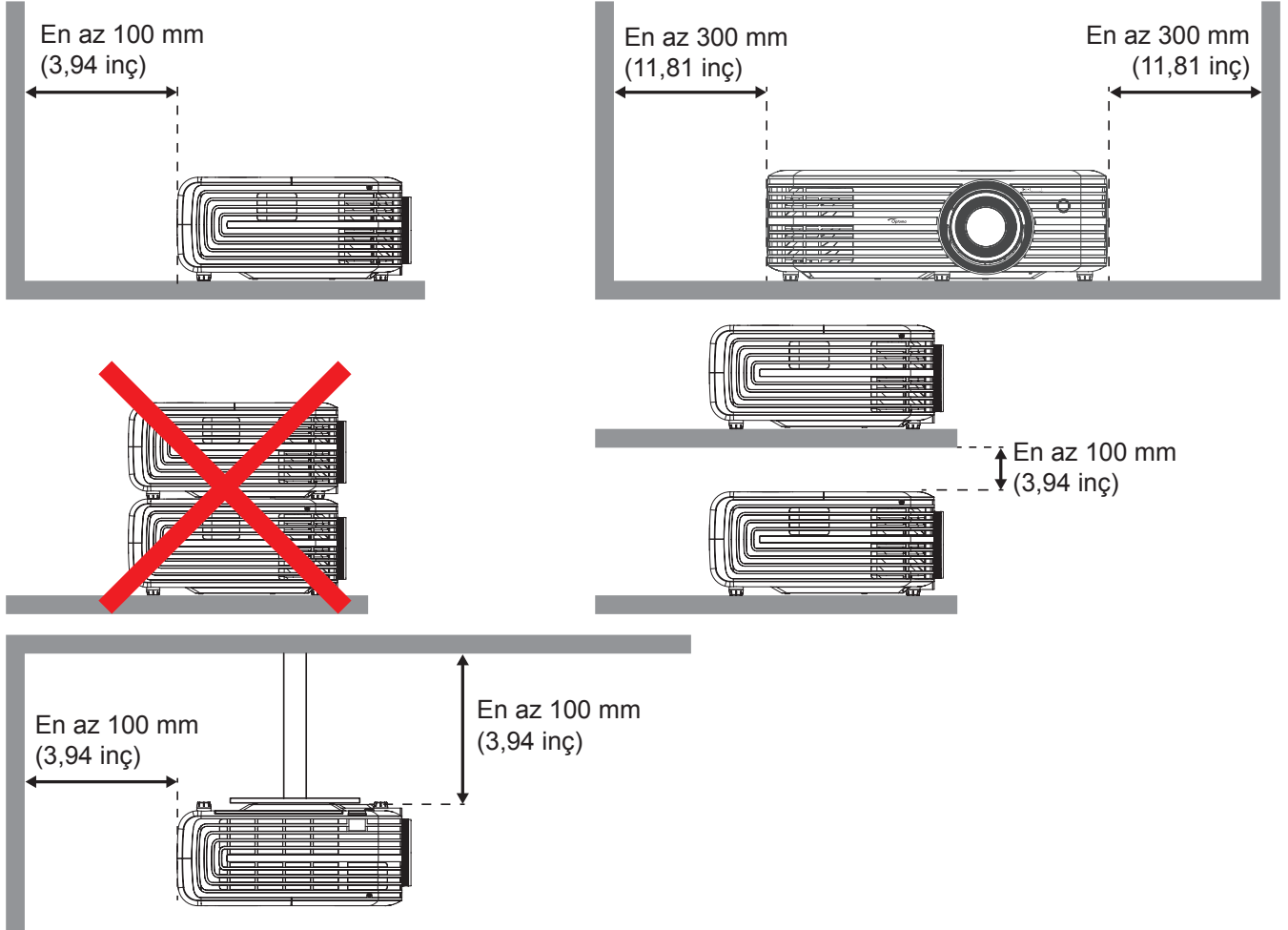
Projektör kurulumu bildirimi

- Projektörü yatay bir konuma yerleştirin.

Projektörün eğiklik açısı 15 dereceyi aşmamalı, projektör, masa üstü ve tavan dışında başka herhangi bir yolla da kurulmamalıdır; aksi durumda lamba ömrü önemli ölçüde azalabilir ve diğer **öngörülemes hasarlara** yol açabilir.



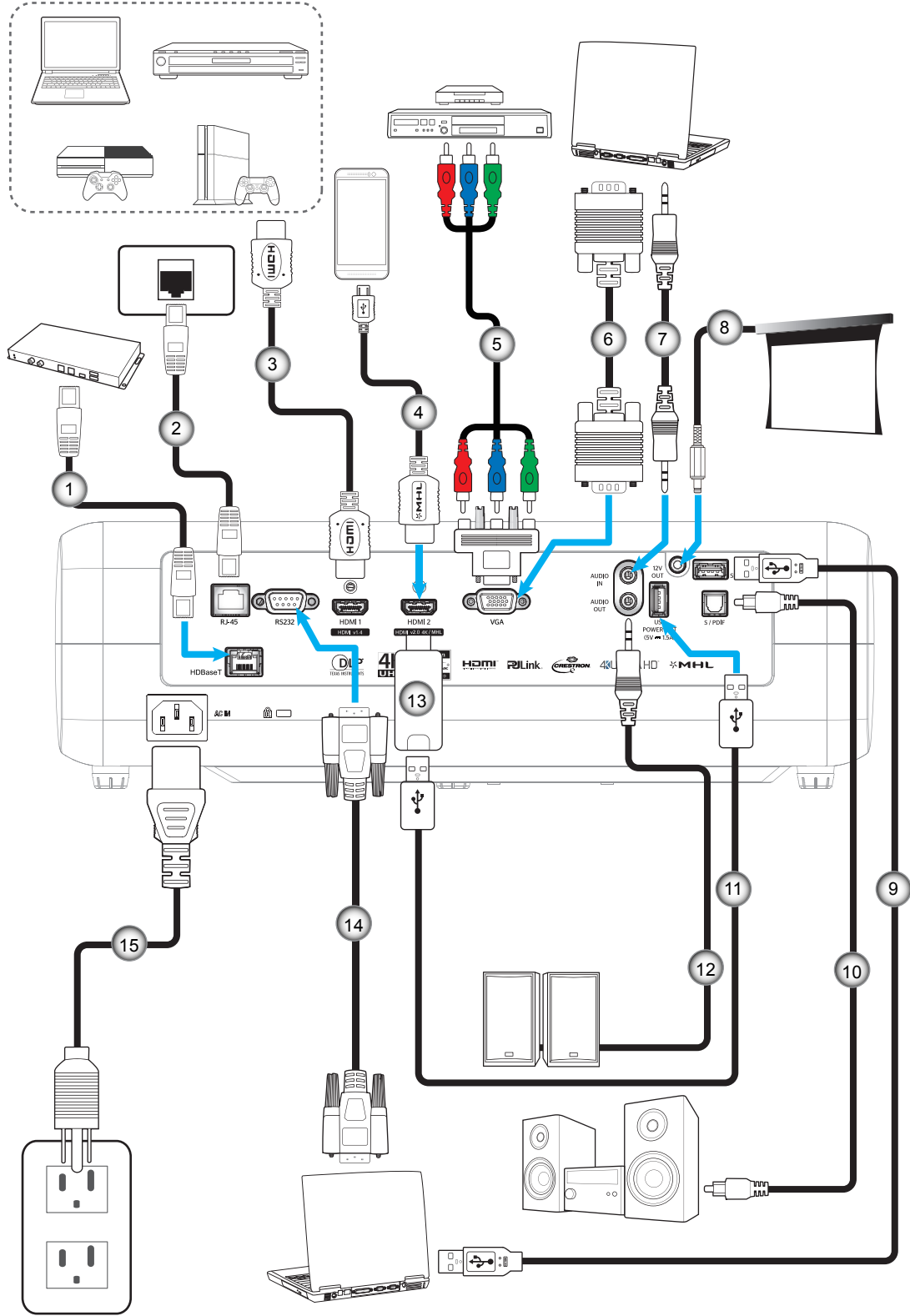
- Havalandırma çıkışı etrafında en az 30 cm boşluk bırakın.



- Havalandırma girişlerinin, havalandırma çıkışından gelen sıcak havayı tekrar içeri çekmediğinden emin olun.
- Projektörü etrafı kapalı bir alanda çalıştırırken, kapalı alan içinde çevreleyen hava sıcaklığının projektörün çalışma sıcaklığını aşmadığından, havalandırma girişi ve çıkışlarının engellenmediğinden emin olun.
- Kapalı alan sıcaklığı kabul edilebilir çalışma sıcaklığı aralığında olsa bile aygıtın kapanmasına neden olabileceğinden, projektörün çıkan havayı tekrar içeri çekmemesini sağlamak için tüm kapalı alanlar onaylı bir termal değerlendirmeyi geçmelidir.

AYAR VE KURULUM

Projektöre kaynaklar bağlama



Hayır.	Öge	Hayır.	Öge	Hayır.	Öge	Hayır.	Öge
1.	RJ-45 kablosu (Cat5 kablosu)	5.	RCA Bileşen Kablosu	9.	USB Kablosu	13.	HDMI Güvenlik Kilidi
2.	RJ-45 Kablosu	6.	VGA Giriş Kablosu	10.	S/PDIF Çıkışı Kablosu	14.	RS232 Kablosu
3.	HDMI Kablosu	7.	Ses Girişi Kablosu	11.	USB Güç Kablosu	15.	Güç Kablosu
4.	MHL Kablosu	8.	12V DC Fişi	12.	Ses Çıkış Kablosu		

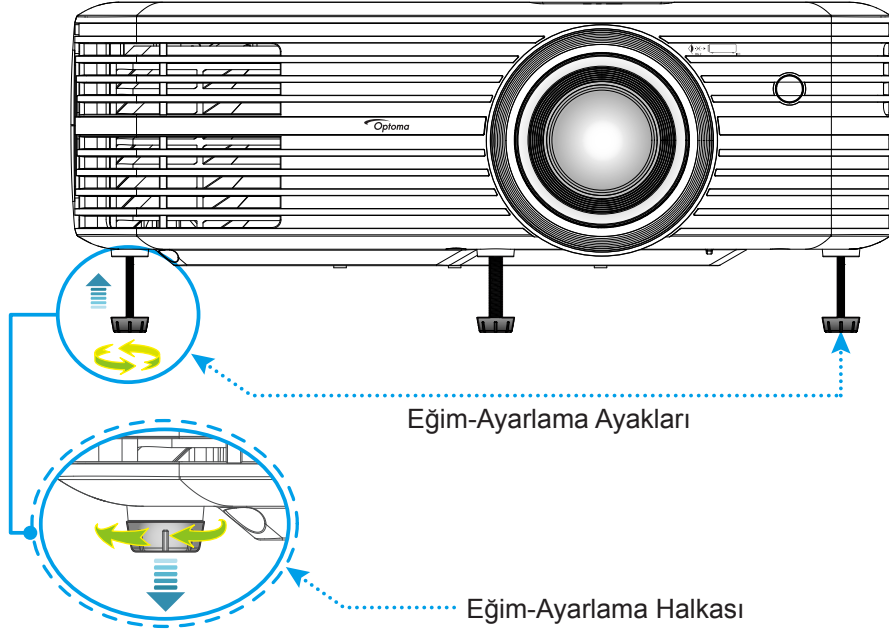
AYAR VE KURULUM

Yansıtılan Görüntüyü Ayarlama

Görüntü yüksekliği

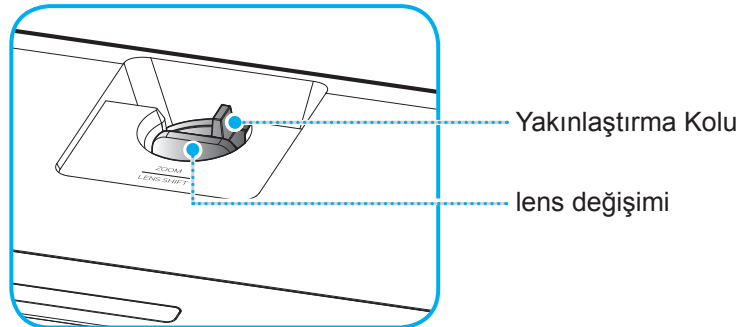
Projektör, görüntü yüksekliğini ayarlamak için yükseltici ayaklar ile donatılmıştır.

1. Projektörün alt tarafında bulunan ayarlamak istediğiniz ayarlanabilir ayağı bulun.
2. Projektörü yükseltmek veya alçaltmak için ayarlanabilir ayağı saat yönünde ya da saat yönünün tersinde döndürün.



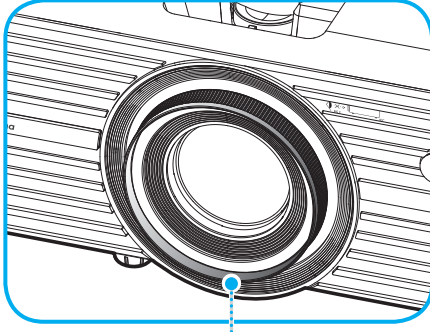
Yakınlaştırma, mercek kaydırma ve odak

- Görüntü boyutunu ve konumunu ayarlamak için aşağıdakileri yapın:
 - a. Görüntü boyutunu ayarlamak amacıyla, yansıtılan görüntü boyutunu artırmak veya azaltmak için yakınlaştırma kolunu saat yönünde ya da saat yönünün tersinde döndürün.
 - b. Görüntü konumunu ayarlamak amacıyla, yansıtılan görüntünün konumunu dikey olarak ayarlamak için mercek kaydırma tekerini saat yönünde veya saat yönünün tersinde döndürün.

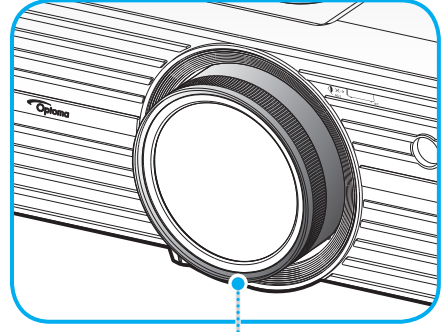


AYAR VE KURULUM

- Odağı ayarlamak için, odak halkasını, görüntü keskin ve okunabilir olana kadar saat yönünde veya saat yönünün tersinde döndürün.



Fokus Halkası



Fokus Halkası

Kısa mesafeli mercek modelleri için

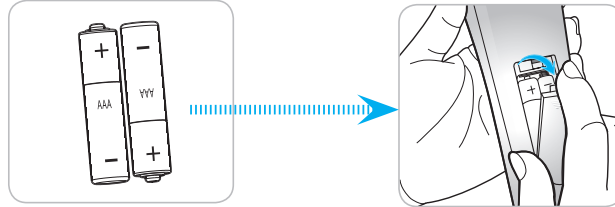
Not: Projektör 1,3 ila 9,3 m veya 0,5 ila 5,2 m mesafede odaklanacaktır (kısa mesafeli mercek modelleri için).

Kumanda kurulumu

Pilleri takma/değiştirme

Uzaktan Kumanda için iki adet AAA boy pil birlikte verilmiştir.

1. Uzaktan kumandanın arkasındaki pil kapağını çıkarın.
2. AAA pilleri şekilde gösterildiği gibi pil bölmesine takın.
3. Arka kapağı uzaktan kumandaya geri takın.



Not: Yalnızca aynı veya eşdeğer türde pillerle değiştirin.

DİKKAT

Pillerin yanlış kullanımı, kimyasal akıntıya veya patlamaya neden olabilir. Aşağıdaki talimatları izlediğinizden emin olun.

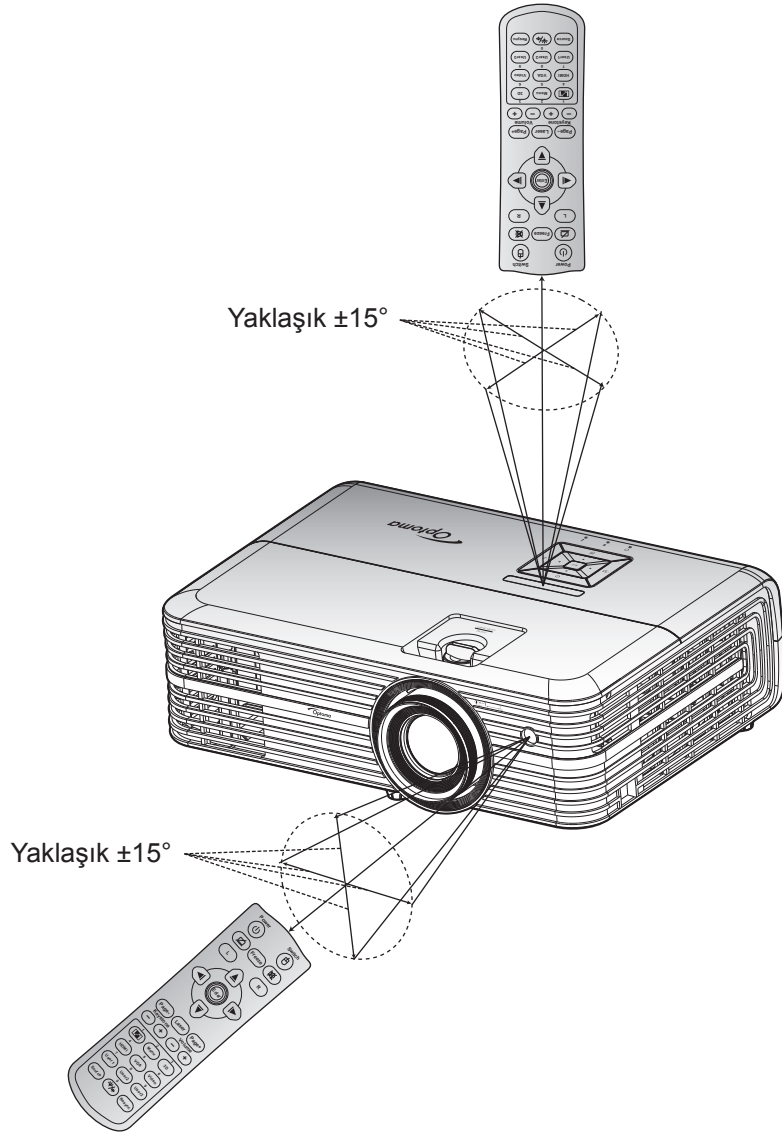
- Farklı türlerde pilleri karıştırmayın. Farklı türlerde piller, farklı niteliklere sahiptir.
- Eski ve yeni pilleri karıştırmayın. Eski ve yeni pilleri karıştırmak, yeni pilin ömrünün azalmasına ya da eski pilde kimyasal akıntı oluşmasına sebep olabilir.
- Bittiklerinde pilleri hemen çıkarın. Pillerden akan kimyasallar cilt ile temas ettiklerinde ciltte kızarıklıklara sebep olabilir. Eğer herhangi bir kimyasal akıntı bulursanız, bir bez ile iyice silin.
- Bu ürünle birlikte verilen piller, saklama koşulları nedeniyle daha az ömre sahip olabilir.
- Uzaktan kumandayı uzun bir süre boyunca kullanmayacaksanız pillerini çıkarın.
- Pilleri atarken, ülkenizde ya da bölgenizdeki ilgili kanunlara uymalısınız.

AYAR VE KURULUM

Etkili mesafe

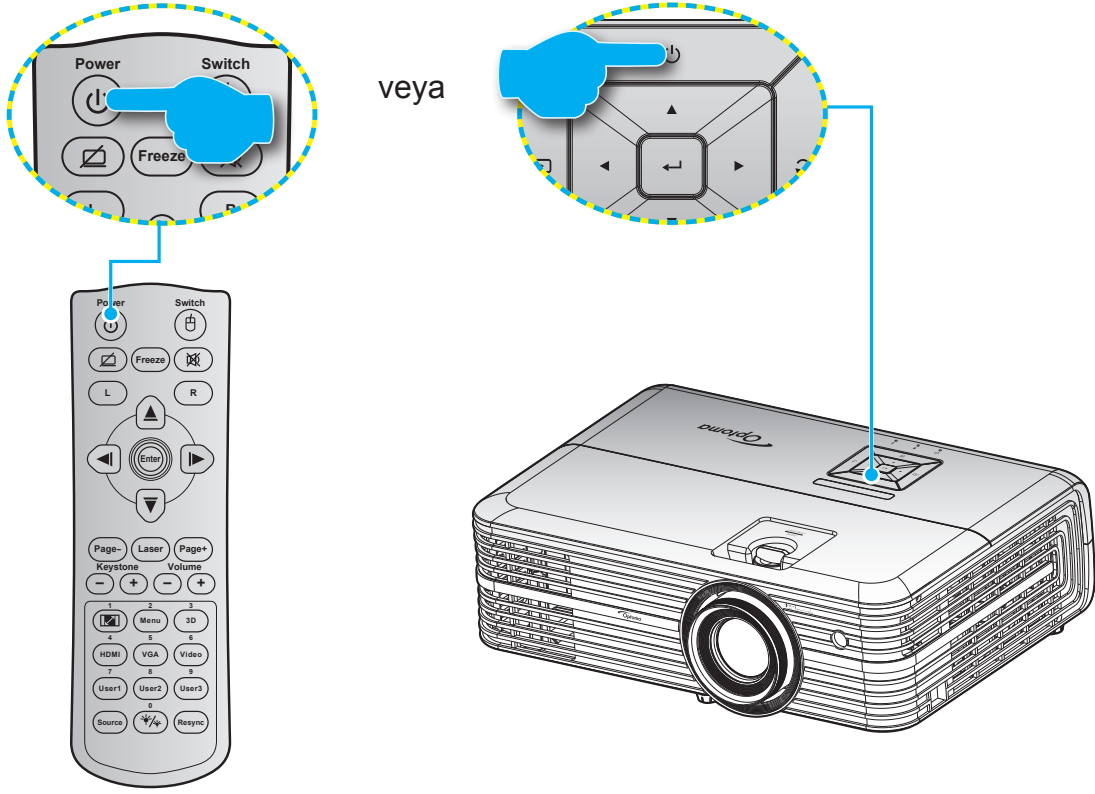
Kızılötesi uzaktan kumanda algılayıcı projektörün ön ve üst taraflarında bulunur. Doğru biçimde çalışması için uzaktan kumandayı, projektörün kızılötesi uzaktan kumanda sensörüne dik olarak 30 derecelik açı içinde tuttuğunuzdan emin olun. Uzaktan kumandayla algılayıcı arasındaki mesafe 7 metreden fazla olmamalıdır.

- Uzaktan kumanda ve projektördeki kızılötesi sensörü arasında kızılötesi ışınını kesebilecek hiçbir engel olmadığından emin olun.
- Uzaktan kumandanın kızılötesi ileticisine doğrudan güneş ışığı veya floresan lambası yansımadağından emin olun.
- Lütfen uzaktan kumandayı floresan lambalarından 2 metreden uzak mesafede tutun; aksi halde uzaktan kumanda hatalı çalışabilir.
- Uzaktan kumanda Çevirici Tip floresan lambalara yakın olursa zaman etkisiz olabilir.
- Uzaktan kumanda ve projektör birbirlerine çok kısa mesafede olursa uzaktan kumanda etkisiz olabilir.
- Ekranı yönelttiğinizde, uzaktan kumandanın ekrana olan etkin mesafe 5 metreden kısadır ve kızılötesi ışınları projektöre geri yansır. Ancak etkin mesafe ekranlara göre değişebilir.



PROJEKTÖRÜ KULLANMA

Projektörü açma/kapatma



Güç açık

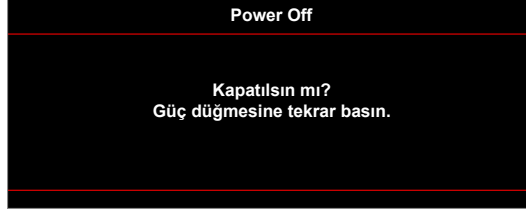
1. Güç kablosu ve sinyal/kaynak kablosunu sıkıca takın. Bağlandığında, Açık/Beklemede LED'i kırmızı renkte yanar.
2. Projektör tuş takımında veya uzaktan kumandada "⏻" düğmesine basarak projektörü açın.
3. Yaklaşık 10 saniye süreyle bir açılış ekranı görünecek ve Açık/Bekleme LED'i mavi renkte yanıp sönecektir.

Not: Projektör ilk kez açıldığında, tercih ettiğiniz dili, yansıtma yönünü ve diğer ayarları seçmeniz istenecektir.

PROJEKTÖRÜ KULLANMA

Güç Kapanma

1. Projektör tuş takımında veya uzaktan kumandada "⏻" düğmesine basarak projektörü kapatın.
2. Aşağıdaki mesaj görüntülenecektir:



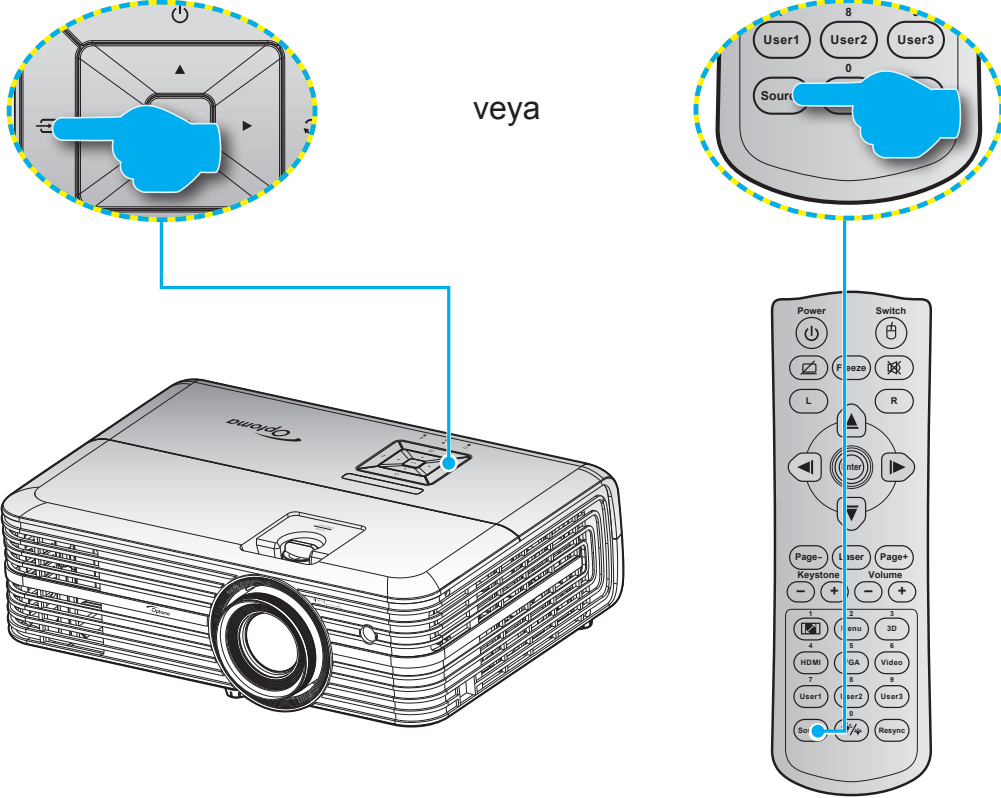
3. Onaylamak için "⏻" düğmesine tekrar basın; aksi durumda mesaj 15 saniye sonra kaybolacaktır. "⏻" düğmesine ikinci kez bastığınızda projektör kapanacaktır.
4. Soğutma fanları soğutma döngüsü için yaklaşık 10 saniye çalışmaya devam edecek ve Açık/Beklemede LED'i mavi renkte yanıp sönecektir. Açık/Bekleme LED'inin sabit kırmızı renkte yanması, projektörün bekleme moduna girdiğini belirtir. Projektörü yeniden açmak isterseniz, soğutma döngüsünü tamamlanıp projektörün bekleme moduna girmesini beklemelisiniz. Bekleme modundayken projektörü açmak için tekrar "⏻" düğmesine basmanız yeterlidir.
5. Güç kablosunu prizden ve projektörden çıkarın.

Not: Projektörün bir güç kapatma prosedüründen hemen sonra açılması önerilmez.

PROJEKTÖRÜ KULLANMA

Bir giriş kaynağı seçme

Ekranı görüntülemek istediğiniz, bilgisayar, dizüstü bilgisayar, video oynatıcı vb. bağlı kaynağı açın. Projektör, kaynağı otomatik olarak algılayacaktır. Birden fazla kaynak bağlıysa, istenen girişi seçmek için projektör tuş takımında "↔" düğmesine veya uzaktan kumanda **Source** düğmesine basın.

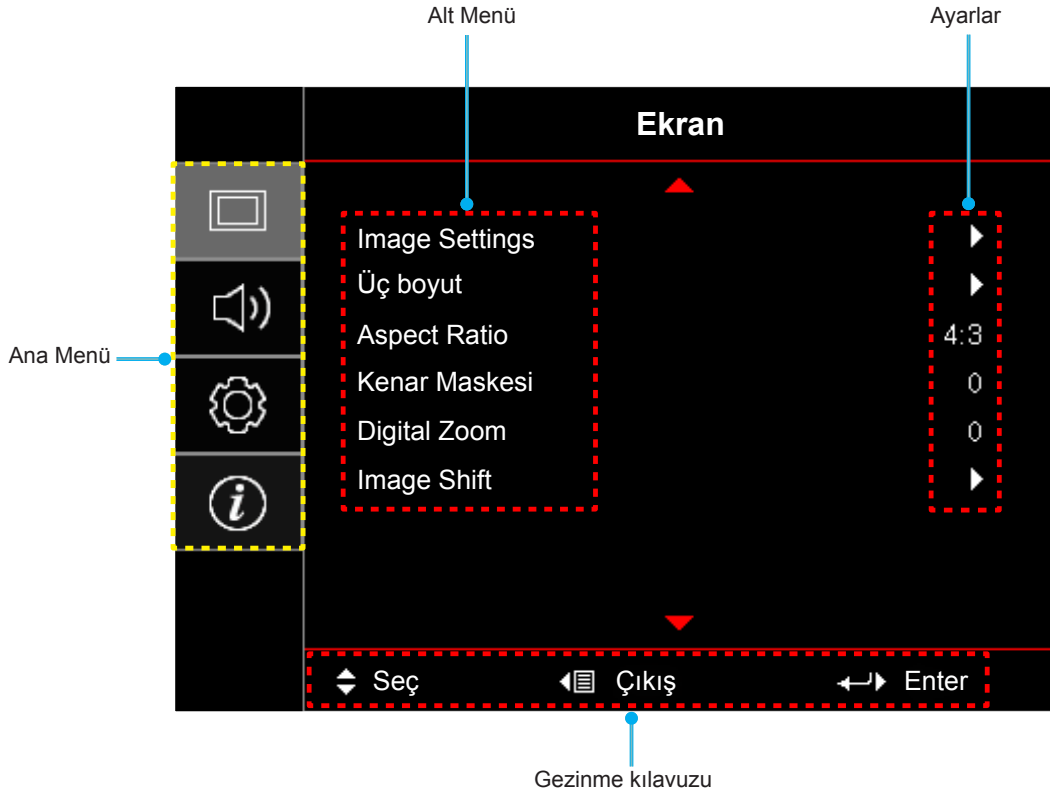


PROJEKTÖRÜ KULLANMA

Menü gezintisi ve özellikler

Projektör, görüntü ayarları yapmanız ve ayarları değiştirmenize imkan veren çok dilli Ekran üzeri Gösterim menülerine sahiptir. Projektör, kaynağı otomatik olarak algılayacaktır.

1. Ekran menüsünü açmak için projektör tuş takımında "☰" düğmesine veya uzaktan kumandada **Menu** düğmesine basın.
2. OSD gösterildiğinde, ana menüden herhangi bir öğe seçmek için ▲▼ tuşlarını kullanın. Belirli bir sayfada seçim yaparken, alt menüye girmek için projektör tuş takımında "←" düğmesine veya uzaktan kumandada **Enter** düğmesine basın.
3. Alt menüde istediğiniz öğeyi seçmek için ▲▼ tuşlarını kullanıp, diğer ayarları görüntülemek için ←/ **Enter** düğmesine basın. ◀▶ tuşlarını kullanarak ayarları yapın.
4. Alt menüde ayarlanacak sonraki öğeyi seçin ve yukarıda açıklandığı gibi ayarlayın.
5. Onaylamak için ↵ düğmesine bastığınızda ekran ana menüye geri dönecektir.
6. Çıkmak için ☰/Menu düğmesine tekrar basın. OSD menüsü kapanacak ve projektör yeni ayarları otomatik olarak kaydedecektir.



PROJEKTÖRÜ KULLANMA

Ekran Menüsü ağacı

Ana Menü	Alt Menü	Alt Menü 2	Alt Menü 3	Alt Menü 4	Değerler	
Ekran	Image Settings	Görüntü Modu			Sunum	
					Parlak	
					HDR	
					Sinema	
					Oyun	
					sRGB	
					DICOM SIM.	
					Blending	
					Kullanıcı	
				Üç boyut		
			Duvar Rengi			Kapalı [Varsayılan]
						Karatahta
						Sari Isik
						Yesil Isik
						Mavi Isik
						Pembe
					Gri	
			Dinamik Aralık	HDR		Kapalı
						Auto
				HDR Resim Modu		Parlak
						Standart [Varsayılan]
						Film
						Ayrıntılar
				SMPTE 2084		
				HDR Gösteri Modu	Kapalı	
					Açık	
			Parlaklık			-50 ~ 50
			Karşıtlık			-50 ~ 50
			Netlik			1 ~ 15
			Renk			-50 ~ 50
			Renk Tonu			-50 ~ 50
			Gamm			Film
				Video		
				Grafik		
				Standart(2.2)		
				1.8		
				2.0		
			2.4			

PROJEKTÖRÜ KULLANMA

Ana Menü	Alt Menü	Alt Menü 2	Alt Menü 3	Alt Menü 4	Değerler	
Ekran	Image Settings	Renk ayarları	BrilliantColor™		1 ~ 10	
			Renk Isısı		Sıcak	
					Standart	
					Cool	
					Soğuk	
			CMS	Renk		R [Varsayılan]
						G
						B
						C
						Y
						M
						W
				x Offset		-50 ~ 50 [Varsayılan: 0]
			y Offset		-50 ~ 50 [Varsayılan: 0]	
			Parlaklık		-50 ~ 50 [Varsayılan: 0]	
			Sıfırla		İptal Et [Varsayılan]	
					Evet	
			Çıkış			
			RGB Kazanım/ İnce Ayar	Kırmızı Kazanım		-50 ~ 50
				Yeşil Kazanım		-50 ~ 50
		Mavi Kazanım			-50 ~ 50	
		Kırmızı İnceayar			-50 ~ 50	
		Yeşil İnceayar			-50 ~ 50	
		Mavi İnceayar			-50 ~ 50	
		Sıfırla			İptal Et [Varsayılan]	
					Evet	
		Çıkış				
		Renk Düzlemi [HDMI Girişi Değil]			Auto [Varsayılan]	
					RGB	
					YUV	
		Renk Düzlemi [HDMI Girişi]			Auto [Varsayılan]	
					RGB(0~255)	
			RGB(16~235)			
			YUV			
Sinyal	Automatic		Kapalı			
			Açık [Varsayılan]			
	Frekans		-50 ~ 50 (sinyale bağlıdır) [Varsayılan: 0]			
	Faz		0 ~ 31 (sinyale bağlıdır) [Varsayılan: 0]			
	Yatay Konum		-50 ~ 50 (sinyale bağlıdır) [Varsayılan: 0]			
	Dikey Konum		-50 ~ 50 (sinyale bağlıdır) [Varsayılan: 0]			
Çıkış						

PROJEKTÖRÜ KULLANMA

Ana Menü	Alt Menü	Alt Menü 2	Alt Menü 3	Alt Menü 4	Değerler
Ekran	Image Settings	UltraDetail			Kapalı
					1
					2
					3
		Parlaklık Modu			Parlak
					Ekonomik
					Dynamic
					Eko+
	Üç boyut	Üç Boyut Modu			Kapalı
					DLP-Linki [Varsayılan]
					IR
		3D → 2D			Üç boyut [Varsayılan]
					L
				R	
		3D Senk Dön.			Kapalı [Varsayılan]
					Açık
	Aspect Ratio			4:3	
				16:9	
				16:10	
				LBX	
				Süper Geniş	
				Doğal	
				Auto	
	Kenar Maskesi			0 ~ 10 [Varsayılan: 0]	
Digital Zoom			-5 ~ 25 [Varsayılan: 0]		
Image Shift	H <input type="checkbox"/>			-100 ~ 100 [Varsayılan: 0]	
	V <input type="checkbox"/>			-100 ~ 100 [Varsayılan: 0]	
Ses	Dahili hoparlör			Kapalı	
				Açık [Varsayılan]	
	Ses Çıkışı			Kapalı	
				Açık [Varsayılan]	
	Sessiz			Kapalı [Varsayılan]	
				Açık	
	Ses			0 ~ 10 [Varsayılan: 5]	
	Ses Girişi	HDMI1			Ses girişi
					Varsayılan [Varsayılan]
		HDMI2			Ses girişi
				Varsayılan [Varsayılan]	
HDBaseT (yalnızca HDBaseT bulunan modeller için geçerlidir)			Ses girişi		
			Varsayılan [Varsayılan]		




PROJEKTÖRÜ KULLANMA

Ana Menü	Alt Menü	Alt Menü 2	Alt Menü 3	Alt Menü 4	Değerler		
Ayar	Projeksiyon				Front  [Varsayılan]		
					Rear 		
					Tavan üst 		
					Arka üst 		
	Lamba Ayarları	Lamba Hatırlatıcı				Kapalı Açık [Varsayılan]	
		Lamba Sıfırlama				İptal [Varsayılan] Evet	
	Filter Settings	Filter Usage Hours				(yalnızca okunur)	
		Optional Filter Installed				Evet Hayır	
							Kapalı 300hr 500hr [Varsayılan] 800hr 1000hr
		Filter Reminder				İptal Et [Varsayılan] Evet	
		Filter Reset				İptal Et [Varsayılan] Evet	
	Power Settings	Direkt Açılma				Kapalı [Varsayılan] Açık	
		Sinyal Gücü Açık				Kapalı [Varsayılan] Açık	
		Otomatik Kapanma (dak)				0 ~ 180 (5 dakikalık artım) [Varsayılan: 20]	
		Uyku Zamanlayıcısı (dak)		Acik kalzin			0 ~ 990 (30 dakikalık artım) [Varsayılan: 0] Hayır [Varsayılan] Evet
		Çabuk Geri Dönme				Kapalı [Varsayılan] Açık	
		Güç Modu (Beklemede)				Etkin Ekonomik [Varsayılan]	
	Güvenlik	Güvenlik				Kapalı Açık	
		Güvenlik Zamanlayıcısı	Ay				
			Gün Saat				
	Şifreyi Değiştir						
	Test Deseni					Yeşil Izgara	
						Eflatun Izgara	
						Beyaz Izgara	
						Beyaz	
						Kapalı	

PROJEKTÖRÜ KULLANMA

Ana Menü	Alt Menü	Alt Menü 2	Alt Menü 3	Alt Menü 4	Değerler		
Ayar	kumanda ayarları [uzaktan kumandaya bağlıdır]	IR fonksiyonu			Açık[Varsayılan]		
					Front		
					Üst		
					Kapalı		
		kumanda kodu				00~99	
		Kullanıcı1					Test Deseni
							LAN
							CMS
							Renk Isısı
							Gamm
							Oto Kaynak
							Projeksiyon
							Lamba Ayarları
							Yakınlaştırma
							MHL
							Dinamik Aralık [Varsayılan]
			Kullanıcı2				
							LAN
							CMS
							Renk Isısı
							Gamm
							Oto Kaynak
							Projeksiyon
							Lamba Ayarları
							Yakınlaştırma
							MHL [Varsayılan]
							Dinamik Aralık
		Kullanıcı3					
							LAN
							CMS
							Renk Isısı
							Gamm
							Oto Kaynak
							Projeksiyon
							Lamba Ayarları
							Yakınlaştırma [Varsayılan]
							MHL
							Dinamik Aralık
			Projektör Kimliği				
		12V Tetikleyici					Açık
							Kapalı
		HDBaseT Kontrol (yalnızca HDBaseT bulunan modeller için geçerlidir)	Ethernet				Açık
					Kapalı		
RS232						Açık	
						Kapalı	

PROJEKTÖRÜ KULLANMA

Ana Menü	Alt Menü	Alt Menü 2	Alt Menü 3	Alt Menü 4	Değerler		
Ayar	Options	Dil			English [Varsayılan]		
					Deutsch		
					Français		
					Italiano		
					Español		
					Português		
					简体中文		
					日本語		
					한국어		
				Русский			
		Menu Settings	Menü Konumu				Sol Üst 
							Sağ Üst 
							Merkez  [Varsayılan]
							Sol Alt 
							Sağ Alt 
			Menu Timer				Kapalı
							5 sn
							10 sn [Varsayılan]
		Oto Kaynak				Kapalı [Varsayılan]	
						Açık	
		Giriş Kaynağı				HDMI1	
						HDMI2	
						VGA	
						HDBaseT(<i>yalnızca HDBaseT bulunan modeller için geçerlidir</i>)	
		Yüksek Rakım				Kapalı [Varsayılan]	
						Açık	
		Display Mode Lock				Kapalı [Varsayılan]	
						Açık	
		Tuştakımı Kilidi				Kapalı [Varsayılan]	
						Açık	
		Bilgi Gizleme				Kapalı [Varsayılan]	
						Açık	
		Logo				Varsayılan [Varsayılan]	
						Nötr	
		Arkaplan Rengi				Hiçbiri [Varsayılan]	
						Mavi	
				Kırmızı			
				Yeşil			
				Gri			
HDMI 1 EQ				1 ~ 7 [Varsayılan: 4]			
HDMI 2 EQ				1 ~ 7 [Varsayılan: 4]			

PROJEKTÖRÜ KULLANMA

Ana Menü	Alt Menü	Alt Menü 2	Alt Menü 3	Alt Menü 4	Değerler	
Ayar	Sıfırla	Reset OSD			İptal Et [Varsayılan] Evet	
		Reset to Default			İptal Et [Varsayılan] Evet	
Ağ	LAN	Ağ Durumu			(yalnızca okunur)	
		MAC Adresi			(yalnızca okunur)	
		DHCP			Kapalı [Varsayılan] Açık	
		IP Adresi			192.168.0.100 [Varsayılan]	
		Alt Ağ Maskesi			255.255.255.0 [Varsayılan]	
		Ağ Geçidi			192.168.0.254 [Varsayılan]	
		DNS			192.168.0.51 [Varsayılan]	
		Sıfırla				
	Control	Crestron				Kapalı Açık [Varsayılan] Not: Bağlantı noktası 41794.
		Extron				Kapalı Açık [Varsayılan] Not: Bağlantı noktası 2023.
		PJ Link				Kapalı Açık [Varsayılan] Not: Bağlantı noktası 4352.
		AMX Device Discovery				Kapalı Açık [Varsayılan] Not: Bağlantı noktası 9131.
		Telnet				Kapalı Açık [Varsayılan] Not: Bağlantı noktası 23.
		HTTP				Kapalı Açık [Varsayılan] Not: Bağlantı noktası 80.
Kontrol4				Kapalı Açık Not: Bağlantı noktası 4774.		

PROJEKTÖRÜ KULLANMA

Ana Menü	Alt Menü	Alt Menü 2	Alt Menü 3	Alt Menü 4	Değerler	
Bilgi	Regulatory					
	Serial Number					
	Source					
	Resolution				00x00	
	Refresh Rate				0,00Hz	
	Görüntü Modu					
	Güç Modu (Beklemede)					
	Lamba Zamanı	Parlak				0 hr
		Ekonomik				0 hr
		Dynamic				0 hr
		Toplam				
	Ağ Durumu					
	IP Adresi					
	Projektör Kimliği				00 ~ 99	
	Renk Derinliği					
	Renk formatı					
	FilterUsageHours					
	Parlaklık Modu					
	Ürün Yazılımı Sürümü	System				
		LAN				
MCU						

PROJEKTÖRÜ KULLANMA

Ekran menüsü

Görüntü ayarları menüsünü görüntüleyin

Görüntü Modu

Çeşitli görüntü tipleri için optimize edilen birçok fabrika önayı vardır.

- **Sunum:** Bu mod, PC ile bağlantılı olarak izleyicilerin önünde gösterim için uygundur.
- **Parlak:** PC girişinden maksimum parlaklık.
- **HDR:** En koyu siyahlar, en parlak beyazlar ve sinemaya özgü canlı renkler için REC.2020 renk dizisini kullanarak Yüksek Dinamik Aralık (HDR) içeriği çözer ve görüntüler. HDR özelliğinin AÇIK olarak ayarlanması durumunda (ve HDR İçerik projektöre gönderildiğinde – 4K UHD Blu-ray, 1080p/4K UHD HDR Oyunlar, 4K UHD Video Akışı), bu mod otomatik olarak etkinleştirilecektir. HDR modu etkinken, diğer görüntüleme modlarının renk performansını aşan son derece yüksek doğrulukta renk sağladığından diğer görüntüleme modları (Sinema, Başvuru vb.) seçilemez.
- **Sinema:** Film izlemeye yönelik en iyi renkleri sağlar.
- **Oyun:** Video oyunlarının keyfini çıkarmak amacıyla parlaklığı ve tepki süresi düzeyini artırmak için bu modu seçin.
- **sRGB:** Standardize doğru renk.
- **DICOM SIM.:** Bu mod, X ışını radyografisi, MR vs. gibi monokrom tıbbi görüntüleri yansıtabilir.
- **Blending:** Farklı projektörlerden tek görüntü yansıtırken bu modu seçin.
- **Kullanıcı:** Kullanıcı ayarlarını hatırlayın.
- **Üç boyut:** 3D efektini yaşamak için 3D gözlüklerine gereksiniminiz vardır. Kişisel bilgisayarınızda/taşınabilir aygıtınızda 120 Hz sinyal çıkışlı dört tamponlu grafik kartı ve yüklü bir 3 Boyut Oynatıcı olduğundan emin olun.

Duvar Rengi

Duvar rengine göre en uygun duruma getirilmiş bir ekran görüntüsü elde etmek için bu işlevi kullanın. Kapalı, Karatahta, Sari Isik, Yesil Isik, Mavi Isik, Pembe ve Gri arasında seçim yapın.

Dinamik Aralık

4K Blu-ray oynatıcılardan ve akış aygıtlarından video görüntülerken Yüksek Dinamik Aralık (HDR) ayarını ve efektini yapılandırın.

Not: HDMI1 ve VGA, Dinamik Aralık desteklemez.

➤ HDR

- **Kapalı:** HDR İşlemeyi kapatın. Kapalı olarak ayarlandığında projektör HDR içeriği çözmeyecektir.
- **Auto:** HDR sinyalini otomatik olarak algılayın.

➤ HDR Resim Modu

- **Parlak:** Daha doygun, parlak renkler için bu modu seçin.
- **Standart:** Sıcak ve soğuk tonların dengelendiği doğal görünen renkler için bu modu seçin.
- **Film:** İyileştirilmiş ayrıntı ve görüntü netliği için bu modu seçin.
- **Ayrıntılar:** En iyi renk eşlemeyi elde etmek için sinyal OETF dönüşümünden gelir.
- **SMPTE 2084:** HDR ETOF, SMPTE 2084 teknik özelliğine uyar.

➤ HDR Gösteri Modu

- Bu özellik, işlenmemiş ham görüntü ve HDR tarafından işlenen görüntü arasındaki görüntü kalitesi farkını görmeyi sağlar.

PROJEKTÖRÜ KULLANMA

Parlaklık

Görüntünün parlaklığını ayarlar.

Karşıtlık

Karşıtlık, resmin en açık ve en koyu kısımları arasındaki farkın derecesini kontrol eder.

Netlik

Görüntünün netliğini ayarlar.

Renk

Bir video görüntüsünü siyah beyazdan tam olarak doymuş renkli hale ayarlar.

Renk Tonu

Kırmızı ve yeşilin renk dengesini ayarlar.

Gamm

Gama eğrisi türünü ayarlar. Başlangıç ayarı ve ince ayar tamamlandıktan sonra, görüntü çıkışını optimize etmek için Gamm Ayar adımlarını kullanın.

- **Film:** Ev sineması için.
- **Video:** Video veya televizyon kaynağı için.
- **Grafik:** Bilgisayar / Fotoğraf kaynağı için.
- **Standart(2.2):** Standartlaştırılmış ayar için.
- **1.8 / 2.0 / 2.4:** Belirli bir bilgisayar / Fotoğraf kaynağı için.

Renk ayarları

Renk ayarlarını yapılandırın.

- **BrilliantColor™:** Bu ayarlanabilir öge yeni renk işleme algoritmasını ve artışları kullanarak resimde gerçek, daha canlı renkler sağlarken daha yüksek parlaklığı etkin hale getirir.
- **Renk Isısı:** Sıcak, Standart, Cool ve Soğuk arasından bir renk sıcaklığı seçin.
- **CMS (Renk Yönetimi Sistemi):** x/y kaydırmayı ve parlaklığını ayarlamak için renklerden birini (R/G/B/C/M/Y) seçin.
 - Renk: Kırmızı (R), yeşil (G), mavi (B), camgöbeği (C), sarı (Y), eflatun (M) ve beyaz (W) renk arasından seçim yapın.
 - x Offset: Seçilen rengin x kaydırma değerini ayarlayın.
 - y Offset: Seçilen rengin y kaydırma değerini ayarlayın.
 - Parlaklık: Seçilen rengin parlaklık değerini ayarlayın.
 - Sıfırla: Renk ayarları için fabrika varsayılan ayarlarına döndürün.
 - Çıkış: "CMS" menüsünden çıkın.
- **RGB Kazanım/İnce Ayar:** Bu ayarlar, bir görüntünün parlaklığını (kazanç) ve karşıtlık (eğilim) yapılandırmayı sağlar.
 - Sıfırla: RGB kazancı/eğilimi için fabrika varsayılan ayarlarına döndürün.
 - Çıkış: "RGB Kazanım/İnce Ayar" menüsünden çıkın.
- **Renk Düzlemi (yalnızca HDMI dışı giriş):** Aşağıdakilerin arasından uygun bir renk matrisi türü seçin: Auto, RGB, veya YUV.
- **Renk Düzlemi (yalnızca HDMI giriş):** Aşağıdakilerin arasından uygun bir renk matrisi türü seçin: Auto, RGB(0~255), RGB(16~235), ve YUV.

PROJEKTÖRÜ KULLANMA

Sinyal

Sinyal seçeneklerini ayarlayın.

- **Automatic:** Sinyali otomatik olarak yapılandırın (frekans ve faz öğeleri kullanılamaz duruma gelir). Otomatik ayarı devre dışı bırakılırsa, frekans ve faz öğeleri, ayarların yapılması ve kaydedilmesi için görünür olur.
- **Frekans:** Bilgisayarın grafik kartının frekansı ile uyması için görüntü veri frekansını değiştirir. Bu işlevi yalnızca görüntü dikey titriyorsa kullanın.
- **Faz:** Ekranın sinyal zamanlamasını grafik kartı ile senkronize eder. Eğer görüntü dengesiz görünüyorsa ya da titriyorsa, bunu düzeltmek için bu işlevi kullanın.
- **Yatay Konum:** Görüntünün yatay konumlandırılmasını ayarlayın.
- **Dikey Konum:** Görüntünün dikey konumlandırılmasını ayarlayın.
- **Çıkış:** "Sinyal" menüsünden çıkın.

Not: Bu menü yalnızca giriş kaynağı RGB/Bileşen olduğunda kullanılabilir.

UltraDetail

Belirgin ve son derece ayrıntılı bir görüntü üretmek için yansıtılan görüntünün kenarlarını azaltın.

Parlaklık Modu

Lamba tabanlı projektörler için parlaklık modu ayarlarını yapın.

- **Parlak:** Parlaklığı arttırmak için "Parlak" öğesini seçin.
- **Ekonomik:** Projektör lambasını, güç tüketimini düşürecek ve lamba ömrünü uzatacak şekilde kısmak için "Ekonomik" öğesini seçin.
- **Dynamic:** Lamba gücünü, içeriğin parlaklık düzeyini temel alacak şekilde kısmak ve lamba gücü tüketimini %100 ila 30 arasında dinamik olarak ayarlamak için "Dynamic" ayarını seçin. Lamba ömrü artacaktır.
- **Eko+:** Eko+ modu etkinleştirildiğinde, etkinlik olmadığı süre içinde lambanın elektrik tüketimini (%70'e kadar) önemli ölçüde azaltmak için içeriğin parlaklık seviyesi otomatik olarak algılanır.

Sıfırla

Renk ayarlarını fabrika varsayılan ayarlarına döndürün.

PROJEKTÖRÜ KULLANMA

Ekran 3 Boyut menüsü

Not:

- Bu projektör, DLP-Link 3D çözümü sayesinde 3 boyut görüntüleme özelliğine sahip bir projektördür.
- Videonuzun keyfini çıkarmadan önce lütfen DLP-Link 3D için 3 boyut gözlüğünüzü kullandığınızdan emin olun.
- Bu projektör, HDMI1/HDMI2/VGA bağlantı noktaları aracılığıyla çerçeve sıralı (sayfa çevirmeli) 3 boyut destekler.
- 3 boyut modunu etkinleştirmek için giriş çerçeve hızı yalnızca 120 Hz değerine ayarlanmalıdır; daha düşük veya yüksek çerçeve hızı desteklenmez.
- En iyi performansa ulaşmak için 1920x1080 çözünürlük önerilir; lütfen 3 boyut modunda 4K (3840x2160) çözünürlüğün desteklenmediğini unutmayın.

Üç Boyut Modu

3D işlevini devre dışı bırakmak veya uygun 3D işlevini seçmek için bu seçeneği kullanın.

- **Kapalı:** 3 boyut modunu kapatmak için "Kapalı" ayarını seçin.
- **DLP-Linki:** DLP 3D Gözlükler için en uygun duruma getirilmiş ayarları kullanmak için seçin.
- **IR:** Kızıl Ötesi Üç Boyut Gözlüklere yönelik en uygun duruma getirilmiş ayarları kullanmak için "IR" ögesini seçin.

3D → 2D

Üç boyutlu içeriğin ekranda nasıl görünmesi gerektiğini belirlemek için bu seçeneği kullanın.

- **Üç boyut:** 3 boyut sinyalinin görüntüleri.
- **L (Sol):** 3 boyutlu içeriğin sol çerçevesini görüntüler.
- **R(Sağ):** 3D içeriğin sağ çerçevesini görüntüler.

3D Senk Dön.

3D Senk Dön. işlevini etkinleştirmek/devre dışı bırakmak için bu seçeneği kullanın.

En/boy oranı menüsünü görüntüleyin

Aspect Ratio

Görüntülenen görüntünün en/boy oranını aşağıdaki seçenekler arasından seçin:

- **4:3:** Bu biçim, 4:3 giriş kaynakları içindir.
- **16:9:** Bu biçim HDTV gibi 16:9 giriş kaynakları ve DVD geliştirilmiş Geniş Ekran TV içindir.
- **16:10:** Bu biçim, geniş ekran dizüstü bilgisayarlar gibi 16:10 giriş kaynakları içindir.
- **LBX:** Bu biçim, 16x9 dışı, sinemaskop kaynak içindir ve tam çözünürlükte 2,35:1 en/boy oranını göstermek için harici 16x9 mercekle kullanıyorsanız geçerlidir.
- **Süper Geniş:** Ekranın üst ve alt kısımlarında siyah çubuklar olmadan hem 16:9 hem de 2,35:1 en boy oranlı filmleri görüntülemek için bu özel 2,0:1 en boy oranını kullanın.
- **Doğal:** Bu biçim, orijinal görüntüyü hiç ölçekleme olmadan gösterir.
- **Auto:** Uygun ekran biçimini otomatik olarak seçer.

Not:

- **LBX modu hakkında ayrıntılı bilgiler:**
 - Bazı Mektup Kutusu Biçimli DVD'ler 16x9 TV'ler için geliştirilmemiştir. Bu durumda, görüntü 16:9 modunda görüntülendiğinde doğru görünmez. Bu durumda, DVD'yi izlemek için lütfen 4:3 modunu kullanmayı deneyin. İçerik 4:3 değilse, 16:9 gösteriminin etrafında siyah çubuklar olacaktır. Bu içerik türü için 16:9 ekranda görüntüyü tam doldurmak üzere LBX modunu kullanabilirsiniz.

PROJEKTÖRÜ KULLANMA

- *Harici anamorfik mercek kullanırsanız, bu LBX modu, 16x9 Gösterimi için geliştirilmiş anamorfik genişliği destekleyen geniş 2,35:1 görüntüyü izlemenize de olanak tanır (Anamorfik DVD ve HDTV film kaynağı dâhil). Bu durumda, hiç siyah çubuk olmaz. Lamba gücü ve dikey çözünürlük tam olarak kullanılır.*
- *Süper geniş biçimi kullanmak için aşağıdakileri yapın:*
 - a) *Ekran en/boy oranını 2,0:1 olarak ayarlayın.*
 - b) *"Süper Geniş" biçimini seçin.*
 - c) *Projektör görüntüsünü ekranda doğru biçimde hizalayın.*

4K UHD ölçeklendirme tablosu:

16: 9 ekran	480i/p	576i/p	720p	1080i/p	2160p
4x3	2880 x 2160'e ölçekleyin.				
16x9	3840 x 2160'e ölçekleyin.				
LBX	Merkezi 3840 x 1620 görüntü elde edip, ardından ekran için 3840 x 2160 değerine ölçekleyin.				
Doğal	1:1 haritalama ortalanmış. Hiçbir ölçeklendirme yapılmayacaktır; görüntülenen çözünürlük giriş kaynağına bağlıdır.				
Auto	- Kaynak 4:3 biçimindeyse, ekran tipi 2880 x 2160 çözünürlüğüne ölçeklendirilecektir. - Kaynak 16:9 biçimindeyse, ekran tipi 3840 x 2160 çözünürlüğüne ölçeklendirilecektir. - Kaynak 15:9 biçimindeyse, ekran tipi 3600 x 2160 çözünürlüğüne ölçeklendirilecektir. - Kaynak 16:10 biçimindeyse, ekran tipi 3456 x 2160 çözünürlüğüne ölçeklendirilecektir.				

Otomatik eşleme kuralı:

	Giriş çözünürlüğü		Otomatik/Ölçek	
	Yatay çözünürlük	Dikey çözünürlük	3840	2160
4:3	640	480	2880	2160
	800	600	2880	2160
	1024	768	2880	2160
	1280	1024	2880	2160
	1400	1050	2880	2160
	1600	1200	2880	2160
Geniş Dizüstü	1280	720	3840	2160
	1280	768	3600	2160
	1280	800	3456	2160
SDTV	720	576	2700	2160
	720	480	3240	2160
HDTV	1280	720	3840	2160
	1920	1080	3840	2160

Kenar maskesi menüsünü görüntüleyin

Kenar Maskesi

Video kaynağının kenarındaki video kodlama parazitini kaldırmak için bu işlevi kullanın.

PROJEKTÖRÜ KULLANMA

Dijital yakınlaştırma menüsünü görüntüleyin

Digital Zoom

Yansıtma ekranındaki görüntüyü küçültmek veya büyütme için kullanın.

Görüntü kaydırma menüsünü görüntüleyin

Image Shift

Yansıtılan görüntünün konumunu yatay (H) veya dikey (V) olarak ayarlayın.

Ses menüsü

Ses iç hoparlör menüsü

Dahili hoparlör

İç hoparlörü açmak veya kapatmak için bu seçeneği kullanın.

- **Kapalı:** İç hoparlörü kapatmak için "Kapalı" seçimini yapın.
- **Açık:** İç hoparlörü açmak için "Açık" seçimini yapın.

Ses çıkışı menüsü

Ses Çıkışı

Ses çıkışını açmak veya kapatmak için "Açık" ya da "Kapalı" ayarını seçin.

Sessiz menüsü

Sessiz

Sesi geçici olarak kapatmak için bu seçeneği kullanın.

- **Açık:** Sessiz işlevini açmak için "Açık" seçimini yapın.
- **Kapalı:** Sessiz işlevini kapatmak için "Kapalı" seçimini yapın.

Not: "Sessiz" işlevi hem dahili hem harici hoparlör ses düzeyini etkiler.

Ses düzeyi menüsü

Ses

Ses düzeyini ayarlayın.

Ses girişi menüsü

Ses Girişi

Video kaynaklarına yönelik ses girişi bağlantı noktasını aşağıdaki şekilde seçin:

- Varsayılan: Ses girişi bağlantı noktası otomatik olarak seçilir.
- Ses girişi: Video kaynağı Bileşik şeklindeyse AUDIO IN Bağlayıcı (RCA).

PROJEKTÖRÜ KULLANMA

Ayar menüsü

Ayar yansıtma menüsü

Projeksiyon

Ön, arka, tavan üst ve arka üst arasından tercih edilen yansıtmayı seçin.

Ayar lamba ayarları menüsü

Lamba Hatırlatıcı

Lambayı değiştirme mesajı görüntülediğinde, uyarı mesajını göstermek veya gizlemek için bu işlevi seçin. Mesaj, önerilen lamba değişiminin 30 saat öncesinde görünecektir.

Lamba Sıfırlama

Lambayı değiştirdikten sonra lamba saati sayacını sıfırlayın.

Ayar filtre ayarları menüsü

Filter Usage Hours

Filtre zamanını gösterir.

Optional Filter Installed

Uyarı mesajı ayarını yapın.

- **Evet:** 500 saatlik kullanımdan sonra uyarı mesajı görüntüler.
Not: "Filter Usage Hours / Filter Reminder / Filter Reset" yalnızca "Optional Filter Installed", "Evet" iken görüntülenir.
- **Hayır:** Uyarı mesajını kapatır.

Filter Reminder

Filtreyi değiştirme mesajı gösterildiğinde, uyarı mesajını göstermek veya gizlemek için bu işlevi seçin. Kullanılabilir seçenekler 300hr, 500hr, 800hr ve 1000hr değerlerini içerir.

Filter Reset

Toz filtresini değiştirdikten veya temizledikten sonra toz filtresi sayacını sıfırlayın.

Ayar güç ayarları menüsü

Direkt Açılma

Doğrudan Güç modunu etkinleştirmek için "Açık" ayarını seçin. Projektör, AC gücü verildiğinde, projektörün tuş takımındaki ya da uzaktan kumandadaki "Güç" düğmesine basmaya gerek kalmadan otomatik olarak açılacaktır.

Sinyal Gücü Açık

Sinyal Gücü modunu etkinleştirmek için "Açık" ayarını seçin. Projektör, bir sinyal algılandığında, projektörün tuş takımındaki ya da uzaktan kumandadaki "Güç" düğmesine basmaya gerek kalmadan otomatik olarak açılacaktır.

Not:

- "Sinyal Gücü Açık" seçeneği "Açık" olarak ayarlanırsa, bekleme modunda projektörün güç tüketimi 3 W değerinin üzerinde olacaktır.
- "Sinyal Gücü Açık" işlevi VGA (RGB sinyali) ve HDMI destekleyebilir.

PROJEKTÖRÜ KULLANMA

Otomatik Kapanma (dak)

Zamanlayıcı geri sayım aralığını ayarlar. Projektöre gönderilen bir sinyal olmadığında geri sayım zamanlayıcısı başlayacaktır. Geri sayım bittiğinde projektör otomatik olarak kapanacaktır (dakika olarak).

Uyku Zamanlayıcısı (dak)

Uyku Zamanlayıcısı yapılandırın.

- **Uyku Zamanlayıcısı (dak):** Zamanlayıcı geri sayım aralığını ayarlar. Projektöre sinyal gönderilsin ya da gönderilmesin geri sayım zamanlayıcısı başlayacaktır. Geri sayım bittiğinde projektör otomatik olarak kapanacaktır (dakika olarak).
Not: Projektör her kapatıldığında Uyku Zamanlayıcı sıfırlanır.
- **Acik kalzin:** Uyku Zamanlayıcısı acik kalzin olarak ayarlamak için işaretleyin.

Çabuk Geri Dönme

Çabuk geri dönme ayarını yapın.

- **Açık:** Projektör yanlılıkla kapatılırsa, bu özellik, 100 saniye içinde seçildiğinde projektörün o anda tekrar açılmasını sağlar.
- **Kapalı:** Kullanıcı projektörü kapadığında fan 10 saniye sonra sistemi soğutmaya başlar.

Güç Modu(Beklemede)

Güç modu ayarını yapın.

- **Etkin:** Normal beklemeye dönmek için "Etkin" ögesini seçin.
- **Ekonomik:** Güç dağılımından < 0,5 W oranında tasarruf etmek için "Ekonomik" ögesini seçin.

Ayar güvenlik menüsü

Güvenlik

Projektörün kullanımından önce bir şifre istemek için bu işlevi etkinleştirin.

- **Açık:** Projektör açıldığında güvenlik doğrulamasını kullanmak için "Açık" ögesini seçin.
- **Kapalı:** Projektörü şifre doğrulaması olmadan açabilmek için "Kapalı" ögesini seçin.

Güvenlik Zamanlayıcısı

Projektörün kullanabileceği saat miktarını ayarlamak için zaman (Ay/Gün/Saat) işlevini seçebilirsiniz. Bu zaman geldiğinde parolayı tekrar girmeniz istenecektir.

Şifreyi Değiştir

Projektör açılırken sorulan şifreyi ayarlamak veya değiştirmek için kullanın.

Ayar test deseni menüsü

Test Deseni

Test desenini yeşil ızgara, eflatun ızgara, beyaz ızgara, beyaz olarak seçin veya bu işlevi devre dışı bırakın (kapalı).

PROJEKTÖRÜ KULLANMA

Ayar uzaktan kumanda ayarları menüsü

IR fonksiyonu

Kızılötesi işlevi ayarını yapın.

- **Açık:** "Açık" seçimi yapıldığında, projektör üst ve ön kızılötesi alıcılardan uzaktan kumandayla çalıştırılabilir.
- **Front:** "Front" seçimi yapıldığında, projektör ön kızılötesi alıcıdan uzaktan kumandayla çalıştırılabilir.
- **Üst:** "Üst" ayarını seçtiğinizde, projektör üst kızılötesi alıcıdan uzaktan kumandayla çalıştırılabilir.
- **Kapalı:** "Kapalı" ayarı seçildiğinde projektör uzaktan kumandayla çalıştırılmaz. "Kapalı"yı seçerek Tuş Takımı tuşlarını kullanabileceksiniz.

kumanda kodu

Uzaktan kumanda kimliği düğmesini 3 saniye basılı tutarak uzaktan kumanda özel kodunu ayarladığınızda, uzaktan kumanda göstergesinin (Off düğmesinin üzerinde) yanıp sönmeye başladığını fark edeceksiniz. Ardından klavyedeki rakam tuşlarını kullanarak 00-99 arasında bir numara girin. Numara girildikten sonra, uzaktan kumanda göstergesi, uzaktan kumanda kodunun değiştirildiğini belirtmek için iki kez hızla yanıp söner.

Kullanıcı1/ Kullanıcı2/ Kullanıcı3

Kullanıcı1, Kullanıcı2 veya Kullanıcı3 özelliği için varsayılan işlevi Test Deseni, LAN, CMS, Renk Isısı, Gamm, Oto Kaynak, Projeksiyon, Lamba Ayarları, Yakınlaştırma, MHL ve Dinamik Aralık arasından atayın.

Ayar projektör kimliği menüsü

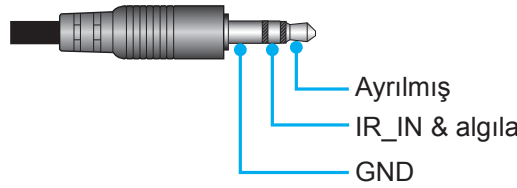
Projektör Kimliği

Kimlik tanımlama menü aracılığıyla ayarlanabilir (0-99 aralığında) ve kullanıcının RS232 komutu kullanarak bağımsız bir projektörü kontrol etmesine olanak tanır.

Ayar 12 V Tetik menüsü

12V Tetikleyici

Tetikleyiciyi etkinleştirmek veya devre dışı bırakmak için bu işlevi kullanın.



- **Kapalı:** Tetikleyiciyi devre dışı bırakmak için "Kapalı" ayarını seçin.
- **Açık:** Tetikleyiciyi etkinleştirmek için "Açık" ayarını seçin.

Ayar HDBaseT kontrolü menüsü

Ethernet

Seri bağlantı noktası yolunu HDBaseT olarak ayarlamak için "Açık" ayarını seçin.

RS232

Seri bağlantı noktası yolunu RS232 olarak ayarlamak için "Açık" ayarını seçin.

PROJEKTÖRÜ KULLANMA

Ayar seçenekler menüsü

Dil

Çok dilli ekran menüsünü İngilizce, Almanca, Fransızca, İtalyanca, İspanyolca, Portekizce, Basitleştirilmiş Çince, Japonca, Korece ve Rusça arasından seçin.

Menu Settings

Ekrandaki menü konumunu ayarlayın ve menü zamanlayıcı ayarlarını yapılandırın.

- **Menü Konumu:** Görüntüleme ekranındaki menü konumunu seçin.
- **Menu Timer:** Ekran menüsünün ekranda görünür olacağı süreyi ayarlayın.

Oto Kaynak

Projektörün kullanılabilir bir giriş kaynağını otomatik olarak bulmasını sağlamak için bu seçeneği kullanın.

Giriş Kaynağı

Giriş kaynağını HDMI1, HDMI2, VGA ve HDBaseT arasından seçin.

Not: HDBaseT seçeneği yalnızca HDBaseT bulunan modeller için geçerlidir.

Yüksek Rakım

"Açık" ayarı seçildiğinde fanlar daha hızlı dönecektir. Bu özellik atmosferin ince olduğu yüksek rakımlı yerlerde kullanışlıdır.

Display Mode Lock

Görüntüleme modu ayarlarını yapmayı kilitlemek veya kilidini açmak için "Açık" ya da "Kapalı" ayarını seçin.

Tuştakımı Kilidi

Tuş takımı kilidi işlevi "Açık" olarak ayarlandığında Tuş Takımı kilitlenecektir. Ancak projektör uzaktan kumandayla çalıştırılabilir. "Kapalı"yı seçerek kontrol panelini tekrar kullanabileceksiniz.

Bilgi Gizleme

Bilgi mesajını gizlemek için bu işlevi etkinleştirin.

- **Kapalı:** "Kapalı" mesajını görüntülemek için "Aranıyor" ögesini seçin.
- **Açık:** Bilgi mesajını gizlemek için "Açık" ögesini seçin.

Logo

İstediğiniz başlangıç ekranını ayarlamak için bu işlevi kullanın. Yapılan olası değişiklikler projektörün bir sonraki açılışında etkinleşecektir.

- **Varsayılan:** Varsayılan başlangıç ekranıdır.
- **Nötr:** Logo, başlangıç ekranında görüntülenmez.

Arkaplan Rengi

Hiçbir sinyal olmadığında mavi, kırmızı, yeşil, gri renkte ekran görüntülemek veya hiçbir içerik görüntülememek için bu işlevi kullanın.

HDMI 1 EQ

HDMI1 için HDMI bağlantı noktası EQ değerini ayarlayın.

HDMI 2 EQ

HDMI2/MHL için HDMI bağlantı noktası EQ değerini ayarlayın.

Not:

- *HDMI EQ, sinyal verilerini çözümler ve uzun HDMI kablolarının kullanılması durumunda sinyal kaybından kaynaklanan bozulmayı ortadan kaldırır. HDMI alıcı, zamanlama seçirmesini gidererek, HDMI sinyalini en uygun iletim düzeylerine geri getiren bir zamanlama ayarı devresi de içerir.*
- *3840x2160@60 Hz değeri için 5 metreden kısa 4K HDMI kablosunun kullanılması önerilir.*
- *3840x2160@30 Hz/25 Hz/24 Hz değerleri için 15 metreden kısa 4K HDMI kablosunun kullanılması önerilir.*

PROJEKTÖRÜ KULLANMA

Ayar Menüyü sıfırla menüsü

Reset OSD

Ekran menüsü ayarlarını fabrika varsayılan ayarlarına döndürün.

Reset to Default

Tüm ayarları fabrika varsayılan ayarlarına döndürün.

Ağ menüsü

Ağ LAN menüsü

Ağ Durumu

Ağ bağlantısı durumunu gösterir (salt okunur).

MAC Adresi

MAC adresini görüntüler (salt okunur).

DHCP

DHCP işlevini etkinleştirmek veya devre dışı bırakmak için bu seçeneği kullanın.

- **Açık:** Projektör, ağızdan otomatik olarak bir IP adresi alır.
- **Kapalı:** IP, alt ağ maskesi, ağ geçidi ve DNS yapılandırmasını elle atamak için.

Not: Ekran menüsünden çıkmak, girilen değerleri otomatik olarak uygulayacaktır.

IP Adresi

IP adresini görüntüler.

Alt Ağ Maskesi

Alt ağ maskesi numarasını görüntüler.

Ağ Geçidi

Projektörün bağlandığı ağın varsayılan ağ geçidini görüntüler.

DNS

DNS numarasını görüntüler.

Projektörü kontrol etmek için web tarayıcısını kullanma

1. Bir DHCP sunucusunun otomatik olarak bir IP adresi ataması için projektörün üzerindeki "Açık" DHCP seçeneğini açın.
2. Bilgisayarınızda web tarayıcısını açıp projektörün IP adresini girin ("Ağ > LAN > IP Adresi").
3. Kullanıcı adını ve şifreyi girip "Oturum Aç" düğmesine tıklayın. Projektörün yapılandırma web arayüzü açılır.

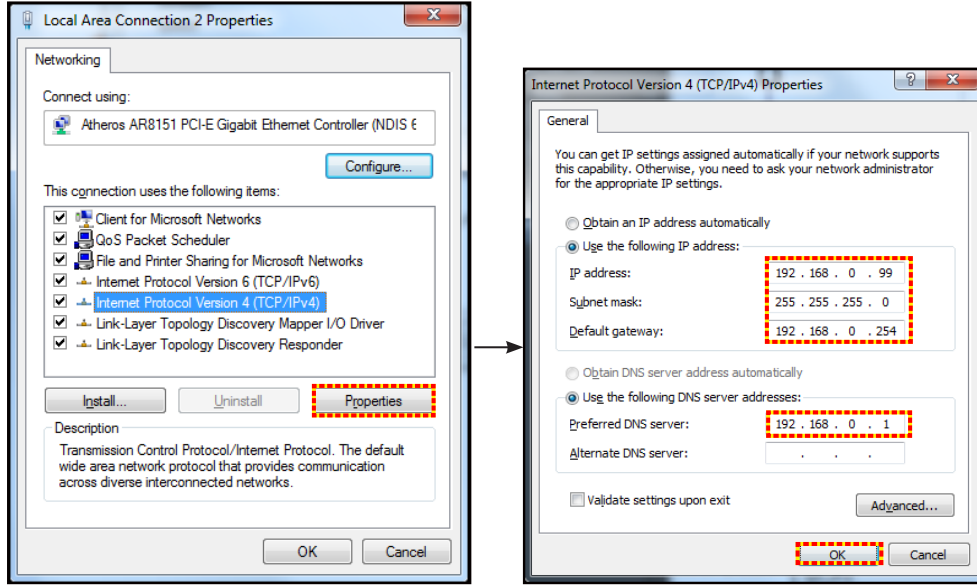
Not:

- Varsayılan kullanıcı adı ve şifre "admin" şeklindedir.
- Bu kısımdaki adımlar Windows 7 işletim sistemini temel alır.

PROJEKTÖRÜ KULLANMA

Bilgisayarınızdan projektöre doğrudan bağlantı yapma*

1. Projektörde DHCP seçeneğini "Kapalı" durumuna getirin.
2. Projektörde IP adresi, Alt Ağ Maskesi, Ağ Geçidi ve DNS ayarlarını yapılandırın ("Ağ > LAN").
3. Bilgisayarınızda **Ağ ve Paylaşım Merkezi** sayfasını açın ve projektörde ayarlı ağ parametrelerinin ayarlarını bilgisayarınıza atayın. Parametreleri kaydetmek için "Tamam" düğmesine tıklayın.



4. PC'nizden web tarayıcınızı açın ve URL alanına 3. adımda atanan IP adresini girin. Ardından "Enter" tuşuna basın.

Sıfırla

LAN parametrelerine yönelik tüm değerleri sıfırlayın.

Ağ denetimi menüsü

Crestron

Ağ işlevini seçmek için bu işlevi kullanın (bağlantı girişi: 41794).

Daha fazla bilgi için lütfen <http://www.crestron.com> ve www.crestron.com/getroomview adreslerini ziyaret edin.

Extron

Ağ işlevini seçmek için bu işlevi kullanın (bağlantı girişi: 2023).

PJ Link

Ağ işlevini seçmek için bu işlevi kullanın (bağlantı girişi: 4352).

AMX Device Discovery

Ağ işlevini seçmek için bu işlevi kullanın (bağlantı girişi: 9131).

Telnet

Ağ işlevini seçmek için bu işlevi kullanın (bağlantı girişi: 23).

HTTP

Ağ işlevini seçmek için bu işlevi kullanın (bağlantı girişi: 80).

Kontrol4

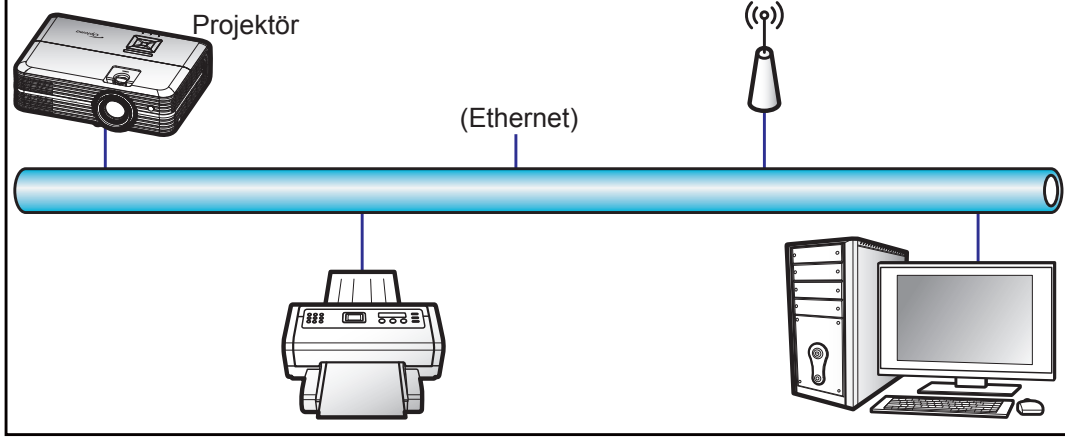
Ağ işlevini seçmek için bu işlevi kullanın (bağlantı girişi: 4774).

PROJEKTÖRÜ KULLANMA

Ayar Ağ kontrol ayarları menüsü

LAN_RJ45 işlevi

Projektör, basitlik ve çalıştırma kolaylığı için çok çeşitli ağ iletişimi ve uzaktan yönetim özellikleri sağlar. Projektörün LAN/RJ45 işlevi bir ağ aracılığıyla şu amaçlarla uzaktan yönetim sunar: Güç Aç/Kapat, parlaklık ve kontrast ayarları. Ayrıca aşağıdaki gibi projektör durumu bilgilerini görüntüleyebilirsiniz: Video Kaynağı, Sessiz vb.



Kablolu LAN terminali işlevleri

Bu projektör, bir kişisel bilgisayar (dizüstü) veya başka harici aygıt kullanılarak LAN/RJ45 bağlantı noktası aracılığıyla kontrol edilebilir ve Crestron / Extron / AMX (Device Discovery) / PLink ile uyumludur.

- Crestron, Birleşik Devletlerde Crestron Electronics, Inc. şirketinin kayıtlı ticari markasıdır.
- Extron, Birleşik Devletlerde Extron Electronics, Inc. şirketinin kayıtlı ticari markasıdır.
- AMX, Birleşik Devletlerde AMX LLC şirketinin kayıtlı ticari markasıdır.
- PLink, Japonya, Amerika Birleşik Devletleri ve diğer ülkelerde JBMIA ile ticari marka ve logo kaydına başvurmuştur.

Projektör, Crestron Electronics denetleyicinin belirtilen komutları ve RoomView® gibi ilgili yazılımla desteklenir.

<http://www.crestron.com/>

Bu projektör başvuru için Extron aygıtlarını desteklemeyle uyumludur.

<http://www.extron.com/>

Bu projektör AMX (Device Discovery) tarafından desteklenir.

<http://www.amx.com/>

Bu projektör tüm PLink Sınıf 1 (Sürüm 1.00) komutlarını destekler.

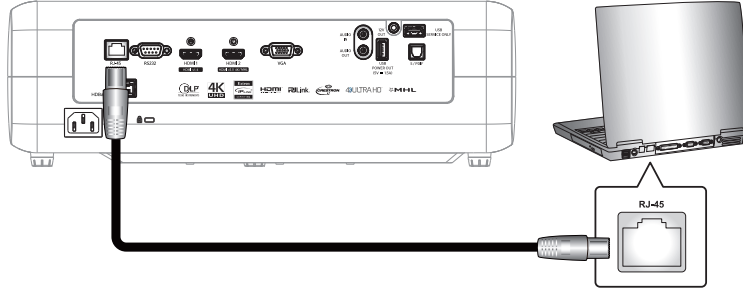
<http://plink.jbmia.or.jp/english/>

LAN/RJ45 bağlantı noktasına bağlanabilen ve projektörü uzaktan kontrol edebilen çeşitli harici aygıt tiplerinin yanı sıra bu harici aygıtlara yönelik desteklenen komutlar konusunda daha ayrıntılı bilgi için lütfen doğrudan Destek-Servis bölümüyle iletişime geçin.

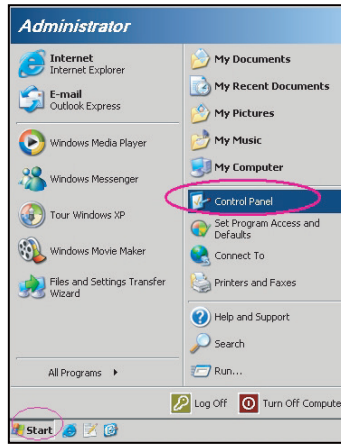
PROJEKTÖRÜ KULLANMA

LAN RJ45

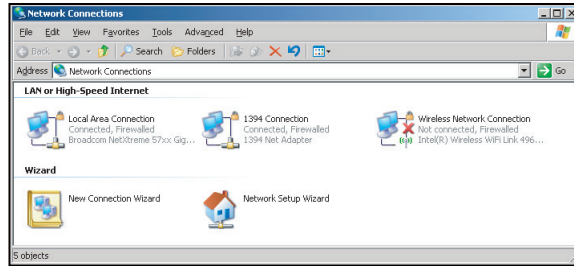
1. Projektör ve kişisel bilgisayardaki (dizüstü) RJ45 bağlantı noktalarına bir RJ45 kablosu bağlayın.



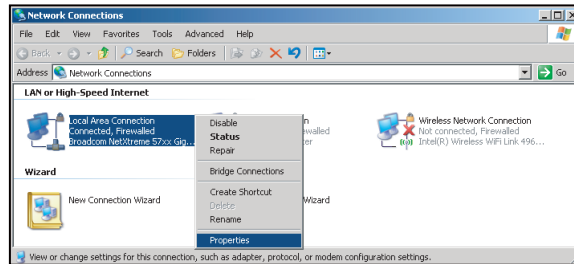
2. Kişisel bilgisayarda (dizüstü) **Start (Başlat) > Control Panel (Denetim Masası) > Network Connections (Ağ Bağlantıları)** öğelerini seçin.



3. **Local Area Connection (Yerel Alan Bağlantısı)** öğesine sağ tıklayıp **Property (Özellikler)** komutunu seçin.

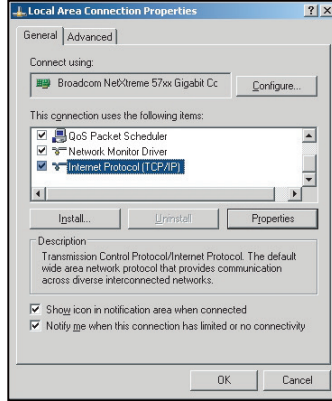


4. **Properties (Özellikler)** penceresinde **General (Genel) sekmesini**, ardından da **Internet Protocol (TCP/IP) (İletişim Kuralı (TCP/IP))** öğesini seçin.

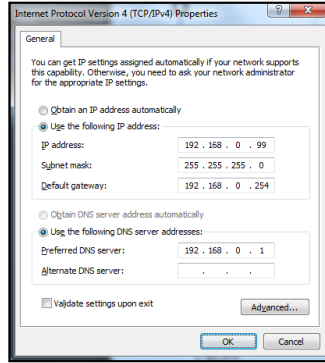


PROJEKTÖRÜ KULLANMA

5. "Properties" (Özellikler) ögesine tıklayın.



6. IP adresini ve Alt ağ maskesini girip "OK" (Tamam) düğmesine basın.



7. Projektördeki "Menu" düğmesine basın.
8. Projektörde **Ag** > **LAN** menüsünü açın.
9. Aşağıdaki bağlantı parametrelerini girin:
- DHCP: Kapalı
 - IP Adresi: 192.168.0.100
 - Alt Ağ Maskesi: 255.255.255.0
 - Ağ Geçidi: 192.168.0.254
 - DNS: 192.168.0.51
10. Ayarları onaylamak için "Enter" düğmesine basın.
11. Adobe Flash Player 9.0 veya üstü sürümünün yüklü olduğu Microsoft Internet Explorer gibi bir web tarayıcı açın.
12. Adres çubuğuna projektörün IP adresini girin: 192.168.0.100.



PROJEKTÖRÜ KULLANMA

13. "Enter" düğmesine basın.
Projektör, uzak yönetim için ayarlanır. LAN/RJ45 işlevi aşağıdaki gibi görünür:

Sistem Durumu sayfası

Optoma
Logout

Admin > System Status

System Status	Model Name
General Setup	Projector Name
Projector Control	Version
Network Setup	Firmware Version
Alert Setup	LAN Version
Wireless Setup	LAN Status
Reboot System	IP Address
	Subnet Mask
	Default Gateway
	MAC Address

Contents Copyright 2015 by Optoma, Inc.

Genel Ayar sayfası

Optoma
Logout

Admin > General Setup

Projector Name [] [Apply]

Change Password for Webpage

Enter Old password []

Enter New password []

Confirm New password [] [Apply]

Contents Copyright 2015 by Optoma, Inc.

Projektör Ayarı sayfası

Optoma
Logout

Admin > Projector Control

Power On [] Power Off []

Resync [] Reset []

Dynamic Black [Off]

Volume/Audio []

Brightness []

Contrast []

Sharpness []

Phase []

Brilliant Color []

Zoom Value []

Sleep Timer (min.) []

Projector ID []

Contents Copyright 2015 by Optoma, Inc.

Ağ Ayarı sayfası

Optoma
Logout

Admin > Network Setup

Obtain an IP address automatically [] Use the following IP address []

LAN IP Setup

IP Address [10 | 0 | 21 | 100]

Subnet Mask [255 | 255 | 0 | 0]

Default Gateway [10 | 0 | 0 | 254] [Apply]

DNS IP Setup

DNS Server [168 | 95 | 1 | 1] [Apply]

Contents Copyright 2015 by Optoma, Inc.

Uyarı Ayarı sayfası

Optoma
Logout

Admin > Alert Setup

Alert Type [] Fan Error [] Lamp Error [] Lamp Cover Open []

Alert Mail Notification [] High Temp Warning [] Lamp Life Exceeded []

SMTP Setting

SMTP Server []

From []

User Name []

Password []

Email Setting

Mail Subject []

Mail Content []

To [] [Apply] [Send Test Mail]

Contents Copyright 2015 by Optoma, Inc.

Yeniden Başlatma sayfası

Optoma
Logout

Admin > Reboot System

Reboot System

This will reboot the device immediately.

[Apply]

Contents Copyright 2015 by Optoma, Inc.

Varsayıllana Sıfırla sayfası

Optoma
Logout

Admin > Reset to Default

Reset Default

This will restore the device to the factory default settings.

[Apply]

Contents Copyright 2015 by Optoma, Inc.

PROJEKTÖRÜ KULLANMA

Telnet İşleviyle RS232

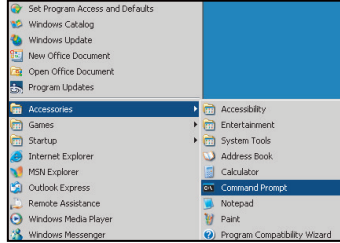
Projektörde, LAN/RJ45 arabirimi için "TELNET ile RS232" adı verilen alternatif RS232 komutu kontrol yolu vardır.

"Telnet ile RS232" için Hızlı Başlama Kılavuzu

- Projektörün ekran menüsünde IP adresini kontrol edin ve alın.
- Kişisel/dizüstü bilgisayarın, projektörün web sayfasına erişebildiğinden emin olun.
- Kişisel/dizüstü bilgisayar tarafından "TELNET" işlevi filtreleme durumunda "Windows Güvenlik Duvarı" ayarının devre dışı olduğundan emin olun.



1. **Start (Başlat) > All Programs (Tüm programlar) > Accessories (Donatılar) > Command Prompt (Komut İstemi)** öğelerini seçin.



2. Komut biçimini aşağıdaki gibi girin:
 - telnet ttt.xxx.yyy.zzz 23 ("Enter" tuşuna basın)
 - (ttt.xxx.yyy.zzz: Projektörün IP adresi)
3. Telnet Bağlantısı hazır ve kullanıcı RS232 komut girişine sahipse, "Enter" tuşuna basıldığında RS232 komutu çalışabilecektir.

"TELNET ile RS232" için teknik özellikler:

1. Telnet: TCP.
2. Telnet bağlantı noktası: 23 (daha fazla ayrıntı için lütfen servis aracısı veya ekibiyle iletişime geçin).
3. Telnet yardımcı programı: Windows "TELNET.exe" (konsol modu).
4. Telnet ile RS232 kontrolü için normal olarak bağlantı kesme: Kapat
5. TELNET bağlantısı hazır olduktan hemen sonra Windows Telnet yardımcı programı.
 - Telnet Kontrolü için Sınırlama 1: Telnet Kontrolü uygulamasına yönelik birbirini izleyen ağ görev yükü için 50 bayttan az vardır.
 - Telnet Kontrolü için Sınırlama 2: Telnet Kontrolüne yönelik bir tam RS232 komutu için 26 bayttan az vardır.
 - Telnet Kontrolü için Sınırlama 3: Sonraki RS232 komutu için en az gecikme 200 (ms) değerinden fazla olmalıdır.

PROJEKTÖRÜ KULLANMA

Bilgi menüsü

Bilgi menüsü

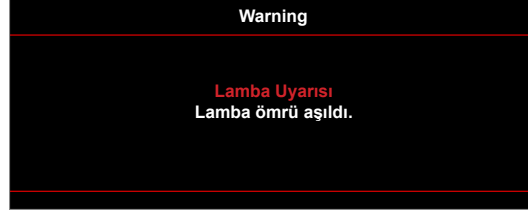
Projektör bilgilerini aşağıda listelendiği gibi görüntüleyin:

- Regulatory
- Serial Number
- Source
- Resolution
- Refresh Rate
- Görüntü Modu
- Güç Modu(Beklemede)
- Lamba Zamanı
- Ağ Durumu
- IP Adresi
- Projektör Kimliği
- Renk Derinliği
- Renk formatı
- Filter Usage Hours
- Parlaklık Modu
- Ürün Yazılımı Sürümü

BAKIM

Lambayı deęiřtirme

Projektör lamba ömrünü otomatik olarak algılar. Lamba ömrü kullanım sonuna yaklařırken ekranda bir uyarı mesajı görünecektir.



Bu mesajı gördüğünüzde, lambayı en kısa sürede deęiřtirmek için yerel satıcınız veya servis merkezi ile irtibat kurun. Lambayı deęiřtirmeden önce projektörün en az 30 dakika boyunca soğuduğundan emin olun.



Uyarı: Tavana monte edilmişse, lütfen lamba giriş panelini açarken dikkatli olun. Tavana monte edildiğinde ampülü deęiřtirirken güvenlik gözlükleri giymeniz önerilir. Projektördeki gevşek parçaların düşmemesine dikkat edilmelidir.



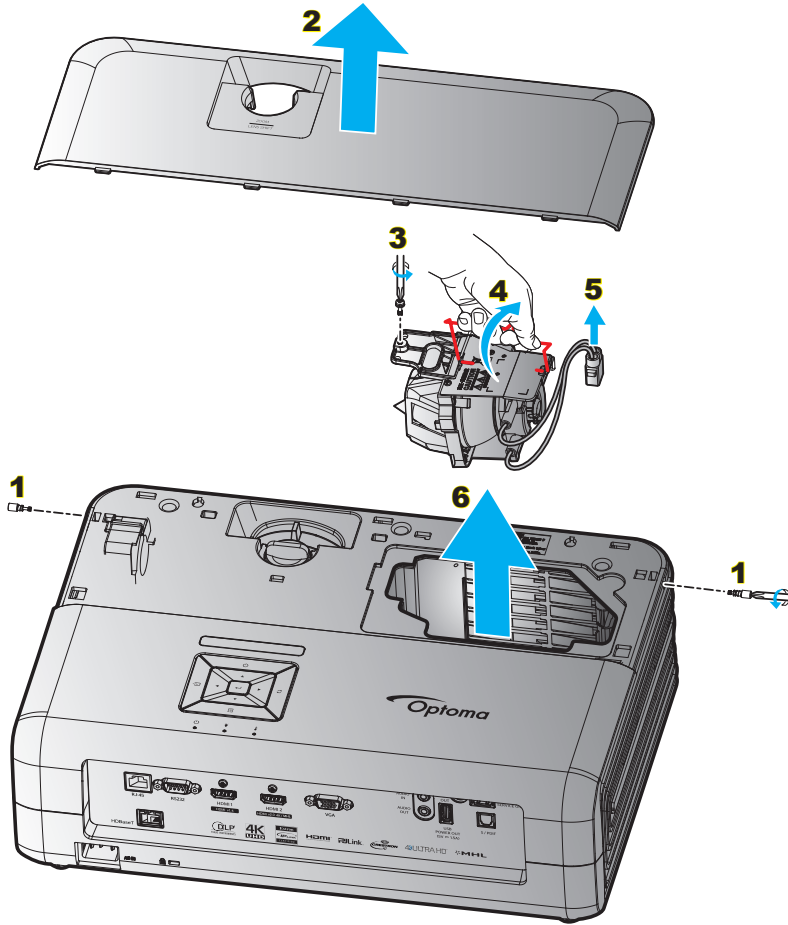
Uyarı: Lamba bölmesi sıcaktır! Lambayı deęiřtirmeden önce soğumasına izin verin!



Uyarı: Kişisel yaralanma riskini azaltmak için, lamba modülünü düşürmeyin veya lamba ampülüne dokunmayın. Düşürülürse, ampül kırılabilir ve yaralanmaya yol açabilir.

BAKIM

Lambayı deęiřtirme (devamı)



Prosedür:

1. Projektör tuř takımında veya uzaktan kumandada " " düğmesine basarak projektörün gücünü kapatın.
2. En az 30 dakika boyunca projektörün soğumasına izin verin.
3. Güç kablosunu sökün.
4. Üst kapađı sabitleyen 2 vidayı çıkarın. **1**
5. Üst kapađı çıkarın. **2**
6. Lamba modülündeki vidayı çıkarın. **3**
7. Lamba kolunu yukarı kaldırın. **4**
8. Lamba kablosunu çıkarın. **5**
9. Lamba modülünü dikkatlice çıkarın. **6**
10. Lamba modülünü deęiřtirmek için, önceki adımları tersten yapın.
11. Projektörü açın ve lamba sayacını sıfırlayın.
12. Lamba Sıfırlama: (i) "Menu" düğmesine basın → (ii) "Ayar" öęesini seęin → (iii) "Lamba Ayarları" öęesini seęin → (iv) "Lamba Sıfırlama" öęesini seęin → (v) "Evet" öęesini seęin.

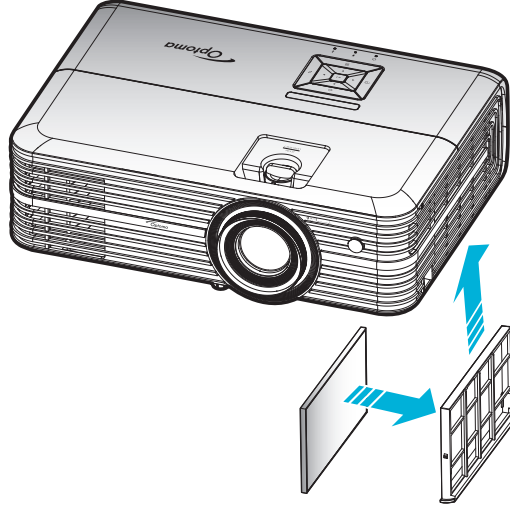
Not:

- Lamba kapađı projektöre geri yerleřtirilmemiřse projektör açılmaz.
- Lambanın cam alanına dokunmayın. El yađı lambanın kırılmasına sebep olabilir. Eđer yanlıřlıkla dokunursanız, lamba modülünü temizlemek için kuru bez kullanın.

BAKIM

Toz Filtresini Yerleştirme ve Temizleme

Toz Filtresini Yerleştirme



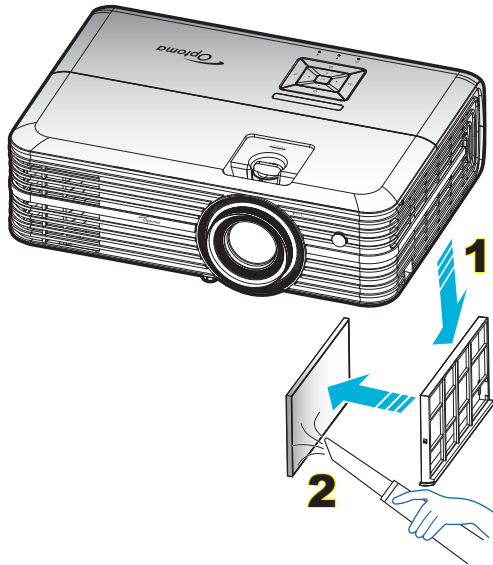
Not: Toz filtreleri sadece aşırı toz olan bölgelerde gereklidir/sağlanır.

Toz Filtresini Temizleme

Toz filtresini her üç ayda bir temizlemenizi öneririz. Projektör tozlu bir ortamda kullanılıyorsa daha sık temizleyin.

Prosedür:

1. Projektör tuş takımında veya uzaktan kumandada "⏻" düğmesine basarak projektörün gücünü kapatın.
2. Güç kablosunu sökün.
3. Toz filtresi bölmesini, projektörün alt kısmından çıkarmak için aşağı doğru çekin. **1**
4. Hava filtresini dikkatli biçimde çıkarın. Ardından toz filtresini temizleyin veya değiştirin. **2**
5. Toz filtresini değiştirmek için, önceki adımları tersten yapın.



EK BİLGİLER

Uyumlu çözünürlükler

Dijital (HDMI 1,4)

Doğal çözünürlük: 30Hz'de 3840 x 2160

Belirlenen Zamanlama	Standart Zamanlama	Tanımlayıcı zamanlaması -B0 (Ayrıntı zamanlayıcı)	Desteklenen Video Modu	Tanımlayıcı zamanlaması -B1 (Ayrıntı zamanlayıcı)
70Hz'de 720 x 400	60Hz'de 1280 x 720	30Hz'de 3840 x 2160 (varsayılan)	720 x 480i @ 60Hz 16:9	60Hz'de 1920 x 1080p
60 Hz'de 640 x 480	60Hz'de 1280 x 800		720 x 480p @ 60Hz 4:3	60Hz'de 1366 x 768
67Hz'de 640 x 480	60Hz'de 1280 x 1024		720 x 480p @ 60Hz 16:9	120Hz'de 1920 x 1080
72Hz'de 640 x 480	60Hz'de 1920 x 1200 (düşürülmüş)		720 x 576i @ 50Hz 16:9	
75Hz'de 640 x 480	120Hz'de 640 x 480		720 x 576p @ 50Hz 4:3	
56Hz'de 800 x 600	120Hz'de 800 x 600		720 x 576p @ 50Hz 16:9	
60Hz'de 800 x 600	120Hz'de 1024 x 768		1280 x 720p @ 60Hz 16:9	
72Hz'de 800 x 600	120Hz'de 1280 x 800		1280 x 720p @ 50Hz 16:9	
75Hz'de 800 x 600			1920 x 1080i @ 60Hz 16:9	
75Hz'de 832 x 624			1920 x 1080i @ 50Hz 16:9	
60Hz'de 1024 x 768			1920 x 1080p @ 60Hz 16:9	
70Hz'de 1024 x 768			1920 x 1080p @ 50Hz 16:9	
75Hz'de 1024 x 768			1920 x 1080p @ 24Hz 16:9	
75Hz'de 1280 x 1024			24Hz'de 3840 x 2160	
			25Hz'de 3840 x 2160	
Üreticinin Zamanlamaları:			30Hz'de 3840 x 2160	
75Hz'de 1152 x 870			24Hz'de 4096 x 2160	

Dijital (HDMI 2.0)

Doğal çözünürlük: 60 Hz'de 3840 x 2160

B0/Belirlenen zamanlama	B0/Standart zamanlama	B1/Video modu	B1/Detaylı zamanlama
70Hz'de 720 x 400	60Hz'de 1280 x 720	720 x 480i @ 60Hz 16:9	120Hz'de 1920 x 1080p
60Hz'de 640 x 480	60Hz'de 1280 x 800	720 x 480p @ 60Hz 4:3	60Hz'de 1366 x 768
67Hz'de 640 x 480	60Hz'de 1280 x 1024	720 x 480p @ 60Hz 16:9	
72Hz'de 640 x 480	60Hz'de 1920 x 1200 (düşürülmüş)	720 x 576i @ 50Hz 16:9	
75Hz'de 640 x 480	120Hz'de 640 x 480	720 x 576p @ 50Hz 4:3	
56Hz'de 800 x 600	120Hz'de 800 x 600	720 x 576p @ 50Hz 16:9	
60Hz'de 800 x 600	120Hz'de 1024 x 768	1280 x 720p @ 60Hz 16:9	
72Hz'de 800 x 600	120Hz'de 1280 x 800	1280 x 720p @ 50Hz 16:9	
75Hz'de 800 x 600		1920 x 1080i @ 60Hz 16:9	
75Hz'de 832 x 624		1920 x 1080i @ 50Hz 16:9	
60Hz'de 1024 x 768		1920 x 1080p @ 60Hz 16:9	
70Hz'de 1024 x 768		1920 x 1080p @ 50Hz 16:9	
75Hz'de 1024 x 768		1920 x 1080p @ 24Hz 16:9	
75Hz'de 1280 x 1024		24Hz'de 3840 x 2160	
		25Hz'de 3840 x 2160	

EK BİLGİLER

B0/Belirlenen zamanlama	B0/Standart zamanlama	B1/Video modu	B1/Detaylı zamanlama
Üreticinin Zamanlamaları:		30Hz'de 3840 x 2160	
75Hz'de 1152 x 870		50Hz'de 3840 x 2160	
		60Hz'de 3840 x 2160	
		24Hz'de 4096 x 2160	
		25Hz'de 4096 x 2160	
		30Hz'de 4096 x 2160	
		50Hz'de 4096 x 2160	
		60Hz'de 4096 x 2160	

Not: 1920 x 1080 @ 50Hz destekler.

Analog

Doğal çözünürlük: 60 Hz'de 1920 x 1080

B0/Belirlenen zamanlama	B0/Standart zamanlama	B0/Detaylı zamanlama	B1/Detaylı zamanlama
70Hz'de 720 x 400	60Hz'de 1280 x 720	60Hz'de 1920 x 1080 (varsayılan)	60Hz'de 1366x768
60Hz'de 640 x 480	60Hz'de 1280 x 800		120Hz'de 1280x800 (RB)
67Hz'de 640 x 480	60Hz'de 1280 x 1024		
72Hz'de 640 x 480	60Hz'de 1900 x 1200 (RB)		
75Hz'de 640 x 480	120Hz'de 640 x 480		
56Hz'de 800 x 600	120Hz'de 800 x 600		
60Hz'de 800 x 600	120Hz'de 1024 x 768		
72Hz'de 800 x 600			
75Hz'de 800 x 600			
75Hz'de 832 x 624			
60Hz'de 1024 x 768			
70Hz'de 1024 x 768			
75Hz'de 1024 x 768			
75Hz'de 1280 x 1024			
Üreticinin Zamanlamaları:			
75Hz'de 1152 x 870			

Not: 1920 x 1080 @ 50Hz destekler.

EK BİLGİLER

Görüntü boyutu ve yansıtma mesafesi

16:9 Ekranın köşeden köşeye uzunluk (inç) boyu	Ekran Boyutu G x Y				Projeksiyon Mesafesi(M)				En Az Kaydırma (Hd)		En Fazla Kaydırma (Hd)	
	(m)		(fit)		(m)		(fit)		(m)	(fit)	(m)	(fit)
	Genişlik	Yükseklik	Genişlik	Yükseklik	Geniş	Uzak	Geniş	Uzak				
26,45	0,59	0,33	1,92	1,08	0,81	1,30	2,66	4,27	0,00	0,00	0,05	0,16
40,00	0,89	0,50	2,91	1,63	1,23	1,97	4,04	6,46	0,00	0,00	0,07	0,25
60,00	1,33	0,75	4,36	2,45	1,85	2,95	6,07	9,68	0,00	0,00	0,11	0,37
70,00	1,55	0,87	5,08	2,86	2,15	3,44	7,05	11,29	0,00	0,00	0,13	0,43
80,00	1,77	1,00	5,81	3,27	2,46	3,93	8,07	12,89	0,00	0,00	0,15	0,49
90,00	1,99	1,12	6,54	3,68	2,77	4,42	9,09	14,50	0,00	0,00	0,17	0,55
100,00	2,21	1,25	7,26	4,09	3,08	4,91	10,10	16,11	0,00	0,00	0,19	0,61
120,00	2,66	1,49	8,72	4,90	3,69	5,90	12,11	19,36	0,00	0,00	0,22	0,74
150,00	3,32	1,87	10,89	6,13	4,62	7,37	15,16	24,18	0,00	0,00	0,28	0,92
180,00	3,98	2,24	13,07	7,35	5,54	8,85	18,18	29,04	0,00	0,00	0,34	1,10
250,00	5,53	3,11	18,16	10,21	7,69	12,29	25,23	40,32	0,00	0,00	0,47	1,53
302,20	6,69	3,76	21,95	12,35	9,30	14,85	30,51	48,72	0,00	0,00	0,56	1,85

Not: Görüntü boyutu ve mesafe değerleri metre ve fit cinsindedir.

16:9 Ekranın köşeden köşeye uzunluk (inç) boyu	Ekran Boyutu G x Y				Projeksiyon Mesafesi(M)				En Az Kaydırma (Hd)		En Fazla Kaydırma (Hd)	
	(m)		(inç)		(m)		(inç)		(m)	(inç)	(m)	(inç)
	Genişlik	Yükseklik	Genişlik	Yükseklik	Geniş	Uzak	Geniş	Uzak				
26,45	0,59	0,33	23,05	12,97	0,81	1,30	31,89	51,18	0,00	0,00	0,05	1,95
40,00	0,89	0,50	34,86	19,61	1,23	1,97	48,43	77,56	0,00	0,00	0,07	2,94
60,00	1,33	0,75	52,29	29,42	1,85	2,95	72,83	116,14	0,00	0,00	0,11	4,41
70,00	1,55	0,87	61,01	34,32	2,15	3,44	84,65	135,43	0,00	0,00	0,13	5,15
80,00	1,77	1,00	69,73	39,22	2,46	3,93	96,85	154,72	0,00	0,00	0,15	5,88
90,00	1,99	1,12	78,44	44,12	2,77	4,42	109,06	174,02	0,00	0,00	0,17	6,62
100,00	2,21	1,25	87,16	49,03	3,08	4,91	121,26	193,31	0,00	0,00	0,19	7,35
120,00	2,66	1,49	104,59	58,83	3,69	5,90	145,28	232,28	0,00	0,00	0,22	8,82
150,00	3,32	1,87	130,74	73,54	4,62	7,37	181,89	290,16	0,00	0,00	0,28	11,03
180,00	3,98	2,24	156,88	88,25	5,54	8,85	218,11	348,43	0,00	0,00	0,34	13,24
250,00	5,53	3,11	217,89	122,57	7,69	12,29	302,76	483,86	0,00	0,00	0,47	18,38
302,20	6,69	3,76	263,39	148,16	9,30	14,85	366,14	584,65	0,00	0,00	0,56	22,22

Not: Görüntü boyutu ve mesafe değerleri metre ve inç cinsindedir.

EK BİLGİLER

Kısa mesafeli mercek modelleri için

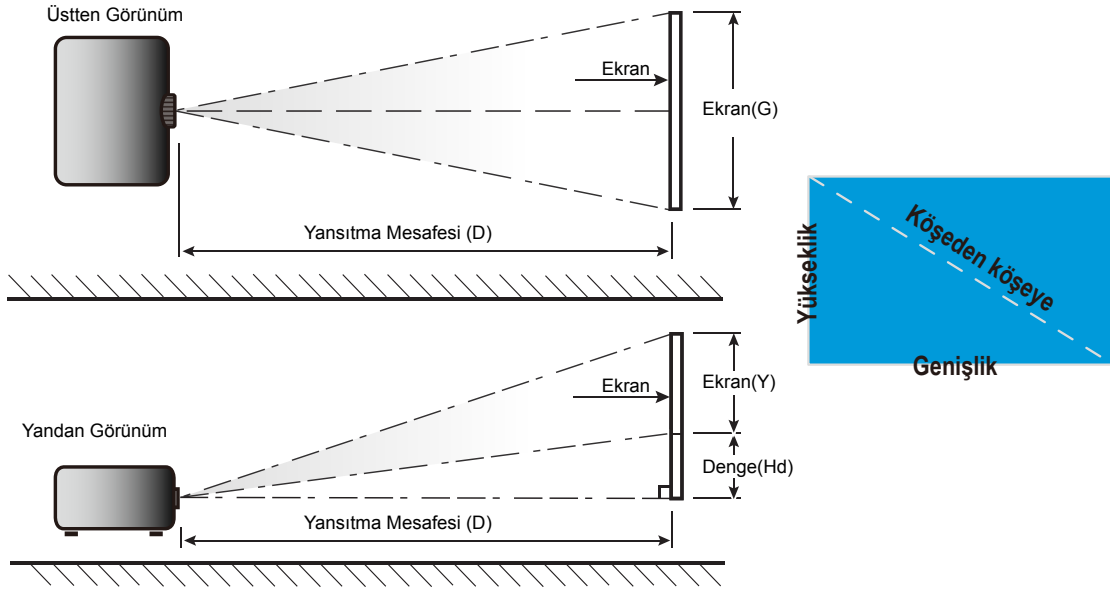
16:9 Ekranın köşeden köşeye uzunluk (inç) boyu	Ekran Boyutu G x Y				Projeksiyon Mesafesi(M)				En Az Kaydırma (Hd)		En Fazla Kaydırma (Hd)	
	(m)		(fit)		(m)		(fit)		(m)	(fit)	(m)	(fit)
	Genişlik	Yükseklik	Genişlik	Yükseklik	Geniş	Uzak	Geniş	Uzak				
28,89	0,64	0,36	2,10	1,18	0,50	0,50	1,64	1,64	0,00	0,00	0,04	0,12
40,00	0,89	0,50	2,91	1,63	0,69	0,69	2,26	2,26	0,00	0,00	0,05	0,16
60,00	1,33	0,75	4,36	2,45	1,04	1,04	3,41	3,41	0,00	0,00	0,07	0,25
70,00	1,55	0,87	5,08	2,86	1,21	1,21	3,97	3,97	0,00	0,00	0,09	0,29
80,00	1,77	1,00	5,81	3,27	1,38	1,38	4,53	4,53	0,00	0,00	0,10	0,33
90,00	1,99	1,12	6,54	3,68	1,56	1,56	5,12	5,12	0,00	0,00	0,11	0,37
100,00	2,21	1,25	7,26	4,09	1,73	1,73	5,68	5,68	0,00	0,00	0,12	0,41
120,00	2,66	1,49	8,72	4,90	2,08	2,08	6,82	6,82	0,00	0,00	0,15	0,49
150,00	3,32	1,87	10,89	6,13	2,60	2,60	8,53	8,53	0,00	0,00	0,19	0,61
180,00	3,98	2,24	13,07	7,35	3,12	3,12	10,24	10,24	0,00	0,00	0,22	0,74
250,00	5,53	3,11	18,16	10,21	4,33	4,33	14,21	14,21	0,00	0,00	0,31	1,02
300,46	6,65	3,74	21,82	12,28	5,20	5,20	17,06	17,06	0,00	0,00	0,37	1,23

Not: Görüntü boyutu ve mesafe değerleri metre ve fit cinsindedir.

16:9 Ekranın köşeden köşeye uzunluk (inç) boyu	Ekran Boyutu G x Y				Projeksiyon Mesafesi(M)				En Az Kaydırma (Hd)		En Fazla Kaydırma (Hd)	
	(m)		(inç)		(m)		(inç)		(m)	(inç)	(m)	(inç)
	Genişlik	Yükseklik	Genişlik	Yükseklik	Geniş	Uzak	Geniş	Uzak				
28,89	0,64	0,36	25,18	14,16	0,50	0,50	19,69	19,69	0,00	0,00	0,04	1,42
40,00	0,89	0,50	34,86	19,61	0,69	0,69	27,17	27,17	0,00	0,00	0,05	1,96
60,00	1,33	0,75	52,29	29,42	1,04	1,04	40,94	40,94	0,00	0,00	0,07	2,94
70,00	1,55	0,87	61,01	34,32	1,21	1,21	47,64	47,64	0,00	0,00	0,09	3,43
80,00	1,77	1,00	69,73	39,22	1,38	1,38	54,33	54,33	0,00	0,00	0,10	3,92
90,00	1,99	1,12	78,44	44,12	1,56	1,56	61,42	61,42	0,00	0,00	0,11	4,41
100,00	2,21	1,25	87,16	49,03	1,73	1,73	68,11	68,11	0,00	0,00	0,12	4,90
120,00	2,66	1,49	104,59	58,83	2,08	2,08	81,89	81,89	0,00	0,00	0,15	5,88
150,00	3,32	1,87	130,74	73,54	2,60	2,60	102,36	102,36	0,00	0,00	0,19	7,35
180,00	3,98	2,24	156,88	88,25	3,12	3,12	122,83	122,83	0,00	0,00	0,22	8,82
250,00	5,53	3,11	217,89	122,57	4,33	4,33	170,47	170,47	0,00	0,00	0,31	12,26
300,46	6,65	3,74	261,87	147,30	5,20	5,20	204,72	204,72	0,00	0,00	0,37	14,73

Not: Görüntü boyutu ve mesafe değerleri metre ve inç cinsindedir.

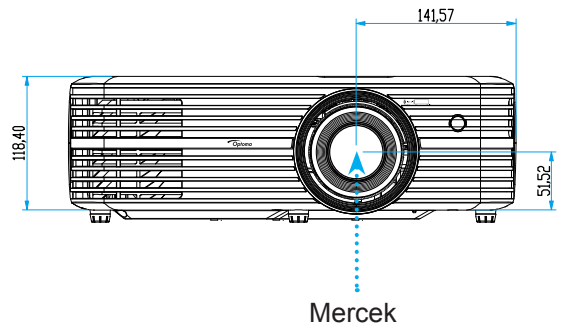
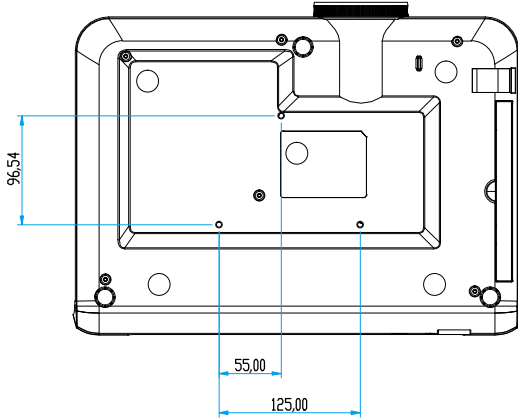
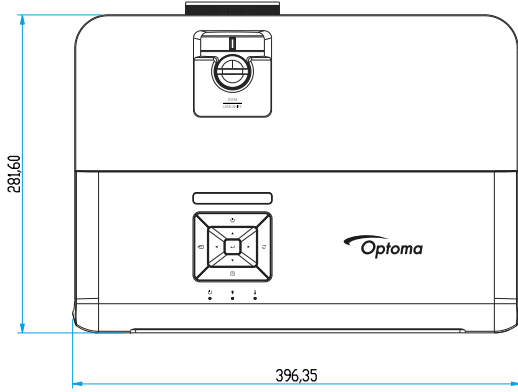
EK BILGILER



EK BILGILER

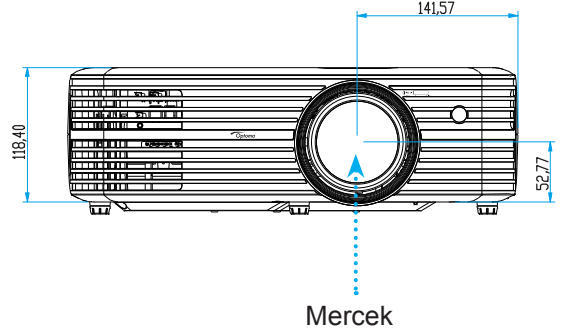
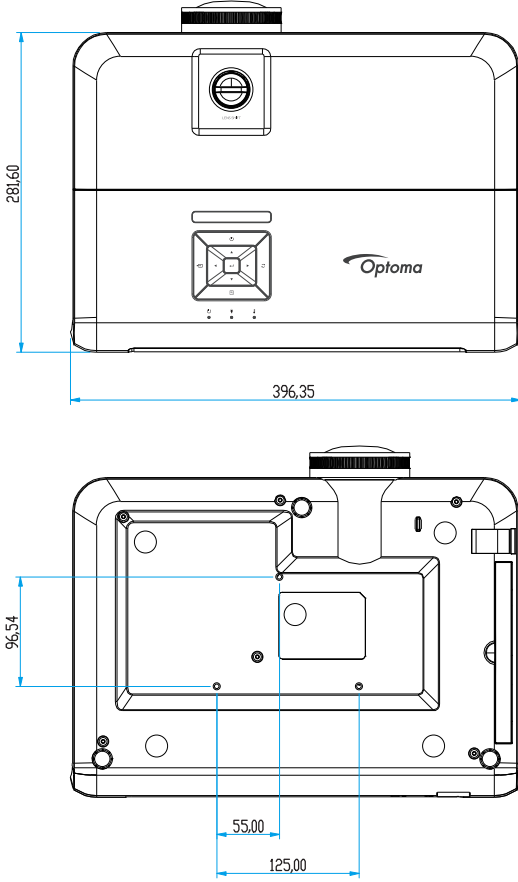
Projektör boyutları ve tavana montaj kurulumu

1. Projektörünüze hasarı önlemek için, lütfen Optoma tavana montajı kullanın.
2. Üçüncü taraf tavana montaj takımı kullanmak isterseniz, lütfen projektöre bir bağlantı düzeneği takmak için kullanılan vidaların aşağıdaki teknik özellikleri karşıladığından emin olun:
 - Vida tipi: M4*3
 - Minimum vida uzunluğu: 10mm



EK BİLGİLER

Kısa mesafeli mercek modelleri için



Not: Lütfen, hatalı kurulumdan kaynaklanan hasarın garantiyi geçersiz kılacağına dikkat edin.



Uyarı:

- Başka bir şirketten tavana montaj kiti satın alırsanız, lütfen doğru vida boyutu kullandığınızdan emin olun. Vida boyutu montaj plakasının kalınlığına bağlı olarak değişiklik gösterir.
- Tavan ile projektörün altı arasında en az 10 cm boşluk bıraktığınızdan emin olun.
- Projektörü bir ısı kaynağının yanına kurmaktan kaçının.

EK BİLGİLER

Kızılötesi uzaktan kumanda kodları



Anahtar	Anahtar kodu	Yazdırma anahtarı tanımı	Açıklama
Power	81	Açma/kapama	Projektörü açmak / kapatmak için basın.
Anahtar	3E	Switch	İşlevsiz.
Ekran karanlık / sessiz	8A	Ekran karanlık / sessiz	Ekran resmini gizlemek / açmak ve sesi kapatıp / açmak için basın.
Dondur	8B	Dondur	Projektör görüntüsünü dondurmak için basın.
Sessiz	92	Sessiz	Sesi anlık olarak kapatıp/açmak için basın.
Fare sol tıklaması	L	L	İşlevsiz.
Fare sağ tıklaması	R	R	İşlevsiz.
Dört yönlü seçme tuşları	C6	Yukarı ok	Öğeleri seçmek ve seçiminize ayarlamalar yapmak için ▲ ▼ ◀ ▶ tuşlarını kullanın.
	C8	Sol ok	
	C9	Sağ ok	
	C7	Aşağı ok	
Enter	C5	Enter	Öğe seçiminizi onaylar.
	CA	Enter	
Page -	C2	Page -	İşlevsiz.
Laser	YOK	Laser	Lazer işaretleyici olarak kullanın.
Page +	C1	Page +	İşlevsiz.
Anahtar Taşı	85	Anahtar Taşı+	İşlevsiz.
	84	Anahtar Taşı-	

EK BİLGİLER

Anahtar	Anahtar kodu	Yazdırma anahtarı tanımı	Açıklama
Ses	8C 8F	Ses + Ses -	Sesi artırmak / azaltmak için basın.
Aspect ratio / 1	98	Aspect ratio / 1	<ul style="list-style-type: none">Gösterilen bir görüntünün en/boy oranını değiştirmek için basın.Sayısal tuş takımındaki "1" rakamı olarak kullanın.
Menü / 2	88	Menü / 2	<ul style="list-style-type: none">Projektör için ekran üzeri gösterim menülerini açmak veya menülerden çıkmak için basın.Sayısal tuş takımındaki "2" rakamı olarak kullanın.
3D / 3	93	3D / 3	<ul style="list-style-type: none">3D içeriğinizle eşleşen bir üç Boyut Modu manüel olarak seçmek için basın.Sayısal tuş takımındaki "3" rakamı olarak kullanın.
HDMI / 4	86	HDMI / 4	<ul style="list-style-type: none">HDMI kaynağını seçmek için basın.Sayısal tuş takımındaki "4" rakamı olarak kullanın.
VGA / 5	D0	VGA / 5	<ul style="list-style-type: none">VGA kaynağını seçmek için basın.Sayısal tuş takımındaki "5" rakamı olarak kullanın.
Video / 6	D1	Video / 6	<ul style="list-style-type: none">Kompozit video kaynağını seçmek için basın.Sayısal tuş takımındaki "6" rakamı olarak kullanın.
Kullanıcı1 / 7; Kullanıcı2 / 8; Kullanıcı3 / 9	D2 D3 D4	Kullanıcı 1/7 Kullanıcı 2/8 Kullanıcı 3/9	<ul style="list-style-type: none">Kullanıcı tanımlı tuşlar. Ayarlamak için lütfen 40. sayfaya bakın.Sırasıyla "7", "8" ve "9" sayısal tuş takımı rakamları olarak kullanın.
Source	C3	Source	Bir giriş sinyali seçmek için basın.
Parlaklık modu / 0	96	Parlaklık / 0	<ul style="list-style-type: none">Optimum kontrast performansı sağlamak için resmin parlaklığını otomatik olarak ayarlamak üzere basın.Sayısal tuş takımındaki "0" rakamı olarak kullanın.
Yeniden-senk	C4	Yeniden-senk	Projektörü otomatik olarak giriş kaynağına senkronize etmek için basın.

Not:

- Projektör Dinamik Ekonomik / Görüntü Koruma özelliklerini destekliyse ve AV Mute tuşuna basılırsa lambanın güç tüketimi %30 olur.

Uzak fare özelliği benzetim teknik özelliği







- Uzak fare özelliği, VGA veya HDMI gibi yalnızca bir bilgisayar kaynağı seçildiğinde desteklenir.
- Uzaktan kumandada "Switch" tuşuna basarsanız, imlecin ekranın sağ üst köşesinde 15 saniye boyunca görüntülediğini göreceksiniz.
- Uzak fare modunda imleç ekranda takılmadan ve kesintisiz olarak hareket etmelidir.

EK BİLGİLER

Sorun Giderme



Projektörünüzle ilgili bir sorunla karşılaşırsanız, lütfen aşağıdaki bilgilere bakın. Sorun devam ederse, lütfen yerel satıcınız veya servis merkezi ile irtibat kurun.

Görüntü Sorunları


-  *Ekranında görüntü yok.*
- Tüm kablolar ve güç bağlantılarının, "Kurulum" bölümünde açıklandığı gibi doğru ve sağlam biçimde takıldığından emin olun.
 - Konnektörlerin pinlerinin bükülmüş veya kırılmış olmadığından emin olun.
 - Projeksiyon lambasının doğru takıldığını kontrol edin. Lütfen 50-51. sayfalardaki "Lambayı Değiştirme" kısmına başvurun.
 - "Sessiz" özelliğinin açık olmadığından emin olun.
-  *Görüntü odak dışında*
- Projektör merceği üzerindeki Odak Ringini ayarlayın. Lütfen 18. sayfaya bakın.
 - Projektör ekranının projektörden gerekli mesafede olduğundan emin olun. (Lütfen 55-57. sayfalara başvurun.)
-  *16:9 DVD başlığını gösterirken görüntü uzatılır*
- Anamorfik DVD veya 16:9 DVD oynatırken, projektör, en iyi görüntüyü projektörün yan tarafındaki 16:9 biçiminde gösterecektir.
 - LBX biçimindeki DVD başlığını oynatırsanız, lütfen projektör OSD'sindeki biçimi LBX olarak değiştirin.
 - 4:3 biçimindeki DVD başlığını oynatırsanız, lütfen projektör OSD'sindeki biçimi 4:3 olarak değiştirin.
 - Lütfen görüntü biçimini DVD oynatıcınızdaki 16:9 (geniş) en/boy oranı tipi olarak ayarlayın.
-  *Görüntü çok küçük veya çok büyük.*
- Projektörün üstündeki zum kolunu ayarlayın.
 - Projektörü ekrana yaklaştırın veya uzaklaştırın.
 - Projektör panelindeki "Menü" düğmesine basıp "Ekran → Aspect Ratio" kısmına gidin. Farklı ayarlar deneyin.
-  *Görüntü kenarları eğirdir:*
- Mümkünse, projektörü ekrana ortalanacak şekilde ve ekranın alt kısmının altına gelecek şekilde yeniden konumlandırın.
-  *Görüntü ters çevrilmiştir*
- Ekran menüsünden "Ayar → Projeksiyon" öğelerini seçip yansıtma yönünü ayarlayın.

EK BİLGİLER

Diğer Sorunlar

-  *Projektör, tüm kontrollere yanıt vermeyi durdurur*
- Mümkünse, projektörü kapatın, daha sonra güç kablosunu sökün ve gücü yeniden bağlamadan önce en az 20 saniye bekleyin.
-  *Lamba söner veya bir pat sesi çıkarır*
- Lamba ömrünün sonuna ulaştığında, sönecektir ve bir yüksek pat sesi yapabilir. Bu durum oluşursa, projektör lamba modülü değiştirilene kadar açılmayacaktır. Lambayı değiştirmek için 50-51. sayfalardaki "Lambayı Değiştirme" kısmında bulunan prosedürleri izleyin.

Uzaktan Kumanda Sorunları

-  *Uzaktan kumanda çalışmazsa*
- Uzaktan kumandanın çalışma açısının, projektör üzerindeki kızılötesi alıcısına $\pm 15^\circ$ içinde olduğunu kontrol edin.
 - Uzaktan kumanda ile projektör arasında herhangi bir engel olmadığından emin olun. Projektörün 7 m dahiline kadar taşıyın.
 - Pillerin doğru biçimde takıldığından emin olun.
 - Bitmişse pilleri değiştirin.

EK BİLGİLER

Uyarı göstergeleri

Uyarı göstergeleri (aşağıya bakın) yandığında veya yanıp söndüğünde projektör otomatik olarak kapanacaktır:

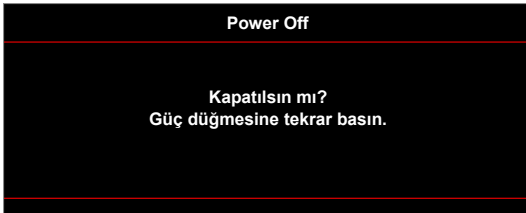
- "LAMBA" LED göstergesi kırmızı renkte yanar ve "Açık/Beklemede" göstergesi kırmızı renkte yanıp sönerse.
- "SICAKLIK" LED göstergesi kırmızı renkte yanar ve "Açık/Beklemede" göstergesi kırmızı renkte yanıp sönerse. Bu, projektörün aşırı ısındığını gösterir. Normal koşullar altında, projektör tekrar açılabilir.
- "SICAKLIK" LED gösterge kırmızı renkte yanıp söner ve "Açık/Beklemede" göstergesi kırmızı renkte yanıp sönerse.

Güç kablosunu projektörden çıkarıp 30 saniye bekleyin ve tekrar deneyin. Uyarı göstergesi yanarsa veya yanıp sönerse, yardım için lütfen en yakın servis merkeziyle iletişime geçin.

LED Işıklı Mesajlar

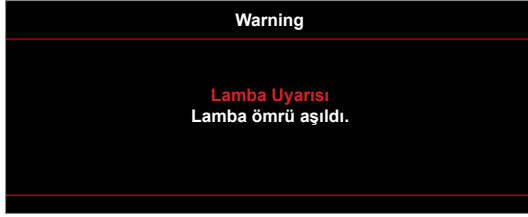
Mesaj	Açık/Beklemede LED'i		Sıcaklık-LED'i	Lamba LED'i
	(Kırmızı)	(Mavi)	(Kırmızı)	(Kırmızı)
Bekleme durumu (Giriş güç kablosu)	Sürekli yanma			
Güç açma (Uyarı)		Yanıp sönüyor (0,5 sn kapalı / 0,5 sn açık)		
Güç açık ve Lamba yanıyor		Sürekli yanma		
Güç Kapanma (Soğutma)		Yanıp sönüyor (0,5 sn kapalı / 0,5 sn ışık). Soğutma fanı kapandığında sabit kırmızı ışığa döner.		
Hata (Lamba arızası)	Yanıp sönüyor			Sürekli yanma
Hata (Fan arızası)	Yanıp sönüyor		Yanıp sönüyor	
Hata (Aşırı Sıcaklık)	Yanıp sönüyor		Sürekli yanma	
Bekleme Durumu (Yazma modu)		Yanıp sönüyor		
Çalışmaya hazırlama (Isınma)		Yanıp sönüyor		
Çalışmaya hazırlama (Soğutma)		Yanıp sönüyor		
Çalışmaya hazırlama (Lamba yanıyor)		Yanıp sönüyor (3 sn. yanar / 1 sn. söner)		
Çalışmaya hazırlama (Lamba sönük)		Yanıp sönüyor (1 sn. yanar / 3 sn. söner)		

- Güç kapalı:



EK BİLGİLER

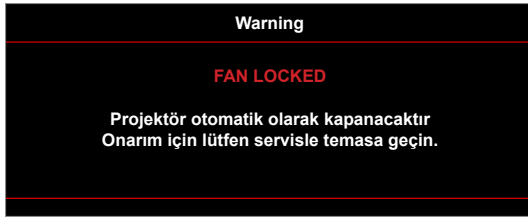
- Lamba uyarısı:



- Sıcaklık uyarısı:



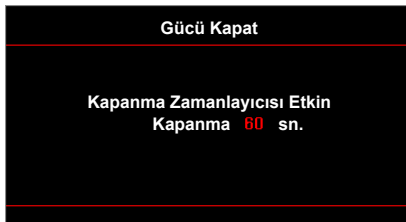
- Fan arızalıdır:



- Ekran dışı menzili:



- Kapanma uyarısı:



- Güvenlik zamanlayıcısı alarmı:



EK BİLGİLER

Teknik Özellikler

Optik	Açıklama
En fazla çözünürlük	<ul style="list-style-type: none">En fazla grafik 2160p@60 HzEn Fazla Çözünürlük: HDMI1 : 1920*1200@60Hz (RB) HDMI2 : 2160p@60Hz
Yerel çözünürlük	(başlatıcı olmadan) 2716 x 1528
Mercek	Elle yakınlaştırma ve odak
Görüntü boyutu (köşegen)	<ul style="list-style-type: none">26,45" ~ 302,2" (Odak aralığı, 60" geniş görüntü boyutunda en uygun duruma getirilmiş)28,89" ~ 300,46" (Odak aralığı, 60" geniş görüntü boyutunda en uygun duruma getirilmiş) (kısa mesafeli mercek modelleri için)
Yansıtma mesafesi	<ul style="list-style-type: none">1,3 ~ 9,3 m (Odak aralığı, geniş 1,846 metrede en uygun duruma getirilmiş)0,5 ~ 5,2 m (Odak aralığı, geniş 1,846 metrede en uygun duruma getirilmiş) (kısa mesafeli mercek modelleri için)

Elektrik	Açıklama
Girişler	<ul style="list-style-type: none">HDMI 1.4aHDMI V2.0 HDCP2.2 / MHL 2.1VGA INSes Girişi 3,5 mmUSB2.0 (5 V GÜÇ 1,5 A)
Çıkışlar	<ul style="list-style-type: none">Ses Çıkışı 3,5 mmSPDIF Çıkışı12 V Tetikleyici (3,5 mm fiş)
Control	<ul style="list-style-type: none">USB Tip A (servis)RJ-45 (web denetimi desteği)RS232C erkek (9 pimli d-sub)HDBaseT (yalnızca BaseT bulunan modeller için)
Renk yeniden üretimi	1073,4 Milyon renk
Tarama hızı	<ul style="list-style-type: none">Yatay tarama hızı: 31 ~ 135 KHzDikey tarama hızı: 24 ~ 120 Hz
Yerleşik hoparlör	Evet, 5 W
Güç gereksinimi	100 - 240 V ±%10, AC 50/60 Hz
Giriş akımı	3,8A-1,0 A

Mekanik	Açıklama
Kurulum yönü	Ön, Arka, Tavan - Ön, Arka - üst
Boyutlar (G x D x Y)	<ul style="list-style-type: none">392 x 281,6 x 118,4 mm (ayaklar olmadan)392 x 281,6 x 129,0 mm (ayaklarla)
Ağırlık	5,3 ± 0,5 kg
Çevresel koşullar	5 ~ 40°C'de çalışma , %10 ila 85 nem (yoğuşmayan)

Not: Tüm teknik özellikler, bildirim yapılmaksızın değiştirilmeye tabidir.

EK BİLGİLER

Optoma küresel ofisleri

Servis veya destek için lütfen yerel ofisiniz ile irtibat kurun.

ABD

47697 Westinghouse Drive,
Fremont, CA 94539, USA
www.optomausa.com

☎ 888-289-6786
📠 510-897-8601
✉ services@optoma.com

Kanada

47697 Westinghouse Drive,
Fremont, CA 94539, USA
www.optomausa.com

☎ 888-289-6786
📠 510-897-8601
✉ services@optoma.com

Latin Amerika

47697 Westinghouse Drive,
Fremont, CA 94539, USA
www.optomausa.com

☎ 888-289-6786
📠 510-897-8601
✉ services@optoma.com

Avrupa

Unit 1, Network 41, Bourne End Mills,
Hemel Hempstead, Herts,
HP1 2UJ, United Kingdom
www.optoma.eu
Servis Tel : +44 (0)1923 691865

☎ +44 (0) 1923 691 800
📠 +44 (0) 1923 691 888
✉ service@tsc-europe.com

Benelux BV

Randstad 22-123
1316 BW Almere
The Netherlands
www.optoma.nl

☎ +31 (0) 36 820 0252
📠 +31 (0) 36 548 9052

Fransa

Bâtiment E
81-83 avenue Edouard Vaillant
92100 Boulogne Billancourt, France

☎ +33 1 41 46 12 20
📠 +33 1 41 46 94 35
✉ savoptoma@optoma.fr

İspanya

C/ José Hierro,36 Of. 1C
28522 Rivas VaciaMadrid,
Spain

☎ +34 91 499 06 06
📠 +34 91 670 08 32

Almanya

Wiesenstrasse 21 W
D40549 Düsseldorf,
Germany

☎ +49 (0) 211 506 6670
📠 +49 (0) 211 506 66799
✉ info@optoma.de

İskandinavya

Lerpeveien 25
3040 Drammen
Norway

☎ +47 32 98 89 90
📠 +47 32 98 89 99
✉ info@optoma.no

PO.BOX 9515
3038 Drammen
Norway

Kore

WOOMI TECH.CO.,LTD.
4F, Minu Bldg.33-14, Kangnam-Ku,
Seoul,135-815, KOREA
korea.optoma.com

☎ +82+2+34430004
📠 +82+2+34430005

Japonya

東京都足立区綾瀬3-25-18
株式会社オーエス
コンタクトセンター:0120-380-495

✉ info@os-worldwide.com
www.os-worldwide.com

Tayvan

12F., No.213, Sec. 3, Beixin Rd.,
Xindian Dist., New Taipei City 231,
Taiwan, R.O.C.
www.optoma.com.tw

☎ +886-2-8911-8600
📠 +886-2-8911-6550
✉ services@optoma.com.tw
asia.optoma.com

Hong Kong

Unit A, 27/F Dragon Centre,
79 Wing Hong Street,
Cheung Sha Wan,
Kowloon, Hong Kong

☎ +852-2396-8968
📠 +852-2370-1222
www.optoma.com.hk

Çin

5F, No. 1205, Kaixuan Rd.,
Changning District
Shanghai, 200052, China

☎ +86-21-62947376
📠 +86-21-62947375
www.optoma.com.cn



P/N:36.7CU01G001-A